

# Maxsine

## EP1C Plus 系列

### 交流伺服驱动器 使用手册

(第 9 版)

驱动器 TL01/TL02/TL05/TL08/TL10/TL15/TL25/TL35/TL55  
TH06/TH10/TH15/TH20/TH30/TH50/TH75/TH90  
TH110/TH150

武汉迈信电气技术有限公司

# 声明

武汉迈信电气技术有限公司版权所有。

未经本公司的书面许可，严禁转载或复制本手册的部分或全部内容。

因改进等原因，产品的规格或尺寸如有变更，恕不另行通知。

# 安全注意事项

在产品存放、安装、配线、运行、检查或维修前，用户必需熟悉并遵守以下重要事项，以确保安全地使用本产品。

---

**⚠ 危险** 错误操作可能会引起危险并导致人身伤亡。

---

**⚠ 注意** 错误操作可能会引起危险，导致人身伤害，并可能使设备损坏。

---

**⊘ 禁止** 严格禁止行为，否则会导致设备损坏或不能使用。

---

## 1. 使用场合

### ⚠ 危险

- 禁止将产品暴露在有水气、腐蚀性气体、可燃性气体的场合使用。否则会导致触电或火灾。
- 禁止将产品用于阳光直射，灰尘、盐分及金属粉末较多的场所。
- 禁止将产品用于有水、油及药品滴落的场所。

## 2. 配线

### ⚠ 危险

- 请将接地端子可靠接地，接地不良可能会造成触电或火灾。
- 请勿将220V驱动器电源接入380V电源，否则会造成设备损坏及触电或火灾。
- 请勿将U、V、W电机输出端子连接到三相电源，否则会造成人员伤亡或火灾。
- 必须将U、V、W电机输出端子和驱动器接线端子U、V、W一一对应连接，否则电机可能超速飞车造成设备损失与人员伤亡。
- 请紧固电源和电机输出端子，否则可能造成火灾。
- 配线请参考线材选择配线，否则可能造成火灾。

### 3. 操作

#### ⚠ 注意

- 当机械设备开始运转前，必须配合合适的参数设定值。若未调整到合适的设定值，可能会导致机械设备失去控制或发生故障。
- 开始运转前，请确认是否可以随时启动紧急开关停机。
- 请先在无负载情况下，测试伺服电机是否正常运行，之后再将负载接上，以避免不必要的损失。
- 请勿频繁接通、关闭电源，否则会造成驱动器内部过热。

### 4. 运行

#### ⊘ 禁止

- 当电机运转时，禁止接触任何旋转中的零件，否则会造成人员伤亡。
- 设备运行时，禁止触摸驱动器和电机，否则会造成触电或烫伤。
- 设备运行时，禁止移动连接电缆，否则会造成人员受伤或设备损坏。

### 5. 保养和检查

#### ⊘ 禁止

- 禁止接触驱动器及其电机内部，否则会造成触电。
- 电源启动时，禁止拆卸驱动器面板，否则会造成触电。
- 电源关闭5分钟内，不得接触接线端子，否则残余高压可能会造成触电。
- 禁止在电源开启时改变配线，否则会造成触电。
- 禁止拆卸伺服电机，否则会造成触电。

### 6. 使用范围

#### ⚠ 注意

本手册所涉及产品为一般工业用途，请勿用于可能直接危害人身安全的装置上，如核能装置、航天航空设备、生命保障及维持设备和各种安全设备。如有以上使用需要，请与本公司联系。

# 目录

第 1 章 产品检查及安装.....	1
1.1 产品检查.....	1
1.2 产品铭牌.....	1
1.3 产品前面板.....	2
1.4 伺服驱动器安装.....	10
1.4.1 安装环境条件.....	10
1.4.2 安装方法.....	10
1.5 伺服电机安装.....	11
1.5.1 安装环境条件.....	11
1.5.2 安装方法.....	11
1.6 电机旋转方向定义.....	12
第 2 章 接线.....	13
2.1 系统组成与接线.....	13
2.1.1 伺服驱动器接线图.....	13
2.1.2 接线说明.....	18
2.1.3 电线规格.....	19
2.1.4 强电端子说明.....	20
2.1.5 电机和电源接线图.....	21
2.2 制动电阻的适配.....	25
2.3 电抗器的连接.....	26
2.4 X1 控制信号端子.....	27
2.4.1 X1 端子插头.....	27
2.4.2 X1 端子信号说明.....	28
2.4.3 X1 端子接口类型.....	29
2.5 X2 编码器信号端子.....	33
2.5.1 X2 端子插头.....	33
2.5.2 X2 端子信号说明.....	33
2.6 X5、X6 端子.....	34
2.6.1 X5、X6 端子插座.....	34
2.6.2 X5、X6 端子信号说明.....	34
2.7 标准接线图.....	35
2.7.1 位置控制接线图.....	35
2.7.2 速度控制或转矩控制接线图.....	36
第 3 章 面板操作.....	37
3.1 驱动器面板说明.....	37

3.1.1	面板组成.....	37
3.1.2	面板说明.....	37
3.1.3	数值显示.....	38
3.2	主菜单.....	38
3.3	状态监视.....	39
3.4	参数设置.....	43
3.5	参数管理.....	44
3.6	辅助功能.....	45
3.6.1	特殊功能☆.....	45
3.6.2	模拟量调零.....	46
3.7	参数缺省值恢复.....	46
第 4 章	运行.....	47
4.1	空载试运行.....	47
4.1.1	接线和检查.....	47
4.1.2	键盘调速试运行.....	47
4.2	位置控制.....	48
4.2.1	位置控制的简单例子.....	48
4.2.2	位置指令.....	49
4.2.3	输入电子齿轮.....	51
4.2.4	位置控制有关增益.....	54
4.3	速度控制.....	55
4.3.1	速度控制的简单例子.....	55
4.3.2	速度指令有关的参数.....	56
4.3.3	速度指令来源.....	56
4.3.4	加减速.....	57
4.3.5	零速箝位.....	57
4.3.6	速度控制有关增益.....	58
4.4	转矩控制.....	59
4.4.1	转矩控制的简单例子.....	59
4.4.2	转矩指令有关的参数.....	60
4.4.3	转矩指令来源.....	60
4.4.4	转矩控制的速度限制.....	61
4.5	增益调整.....	62
4.5.1	增益参数.....	62
4.5.2	增益调整步骤.....	64
4.6	共振抑制.....	65
4.6.1	低通滤波器.....	66
4.6.2	陷波器.....	66
4.7	增益切换.....	67
4.7.1	增益切换参数.....	67

4.7.2 增益切换动作.....	68
4.8 原点回归.....	69
4.8.1 原点回归参数.....	69
4.8.2 原点回归运行步骤.....	69
4.8.3 原点回归时序.....	70
4.8.4 原点回归组合模式时序.....	73
4.9 绝对值编码器的设定.....	77
4.9.1 绝对值编码器多圈信息的备份☆.....	77
4.9.2 绝对值编码器的初始化☆.....	77
4.10 超程保护.....	78
4.11 转矩限制.....	79
4.11.1 转矩限制参数.....	79
4.11.2 转矩限制模式.....	79
4.12 工作时序.....	80
4.12.1 电源接通时序.....	80
4.12.2 伺服 ON 时报警时序.....	80
4.12.3 电机静止时的伺服 ON/OFF 动作时序.....	81
4.12.4 电机运转时的伺服 ON/OFF 动作时序.....	81
4.13 电磁制动器.....	82
4.13.1 电磁制动器参数.....	82
4.13.2 电磁制动器使用.....	82
第 5 章 参数.....	83
5.1 参数详解.....	83
5.1.1 0 段参数.....	83
5.1.2 1 段参数.....	99
5.1.3 2 段参数.....	107
5.1.4 3 段参数.....	111
5.2 DI 功能详解.....	112
5.3 DO 功能详解.....	115
第 6 章 通讯功能.....	116
6.1 通讯硬件界面.....	116
6.2 通讯参数.....	116
6.3 MODBUS 通讯协议.....	116
6.4 参数的写入与读出.....	122
6.5 常用操作命令.....	122
6.6 状态量监视.....	123
第 7 章 报警.....	124
7.1 报警原因和处理.....	124
第 8 章 规格.....	131
8.1 驱动器型号.....	131

8.2 驱动器尺寸.....	132
8.3 驱动器规格.....	134
8.4 驱动器的电机适配表.....	135
8.5 伺服电机型号.....	136
8.6 伺服电机接线.....	137
8.6.1 绕组接线.....	137
8.6.2 制动器.....	137
8.6.3 编码器.....	138



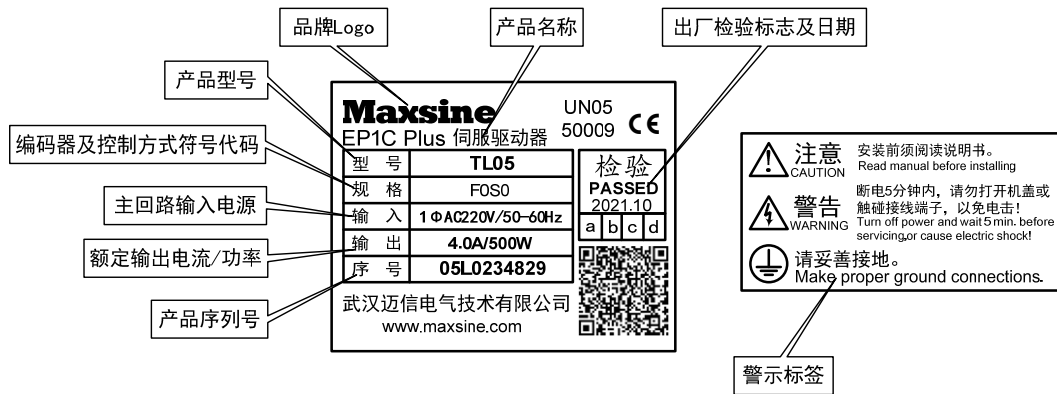
# 第 1 章 产品检查及安装

## 1.1 产品检查

本产品在出厂前均做过完整功能测试，为防止产品运送过程中因疏忽导致产品不正常，拆封后请详细检查下列事项：

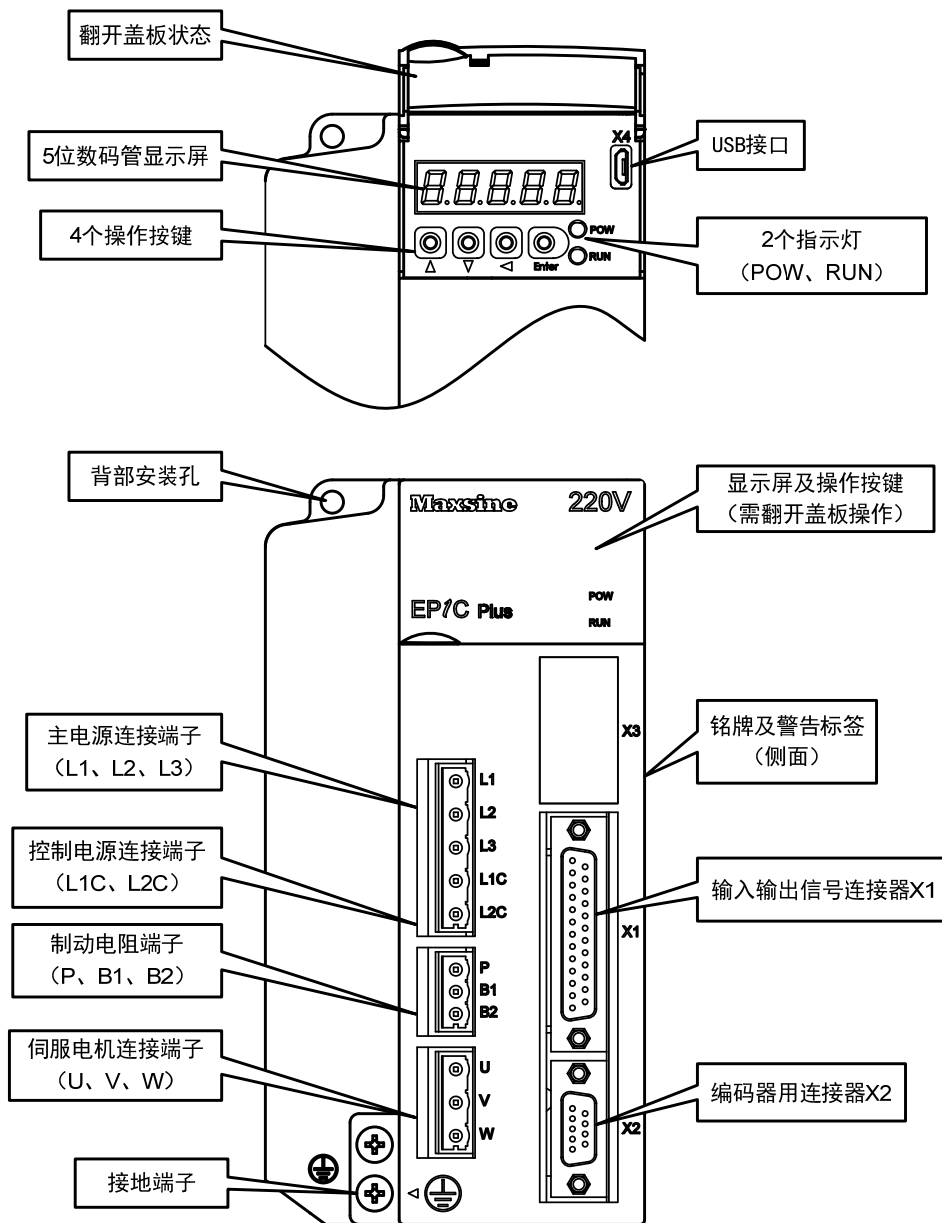
- 检查伺服驱动器与伺服电机型号是否与订购的机型相同。
- 检查伺服驱动器与伺服电机外观有无损坏及刮伤现象。运送中造成损伤时，请勿接线送电。
- 检查伺服驱动器与伺服电机有无零组件松脱之现象。是否有松脱的螺丝，是否螺丝未锁紧或脱落。
- 检查伺服电机转子轴是否能以手平顺旋转。带制动器的电机无法直接旋转。如果上述各项有发生故障或不正常的现象，请立即与经销商联系。

## 1.2 产品铭牌

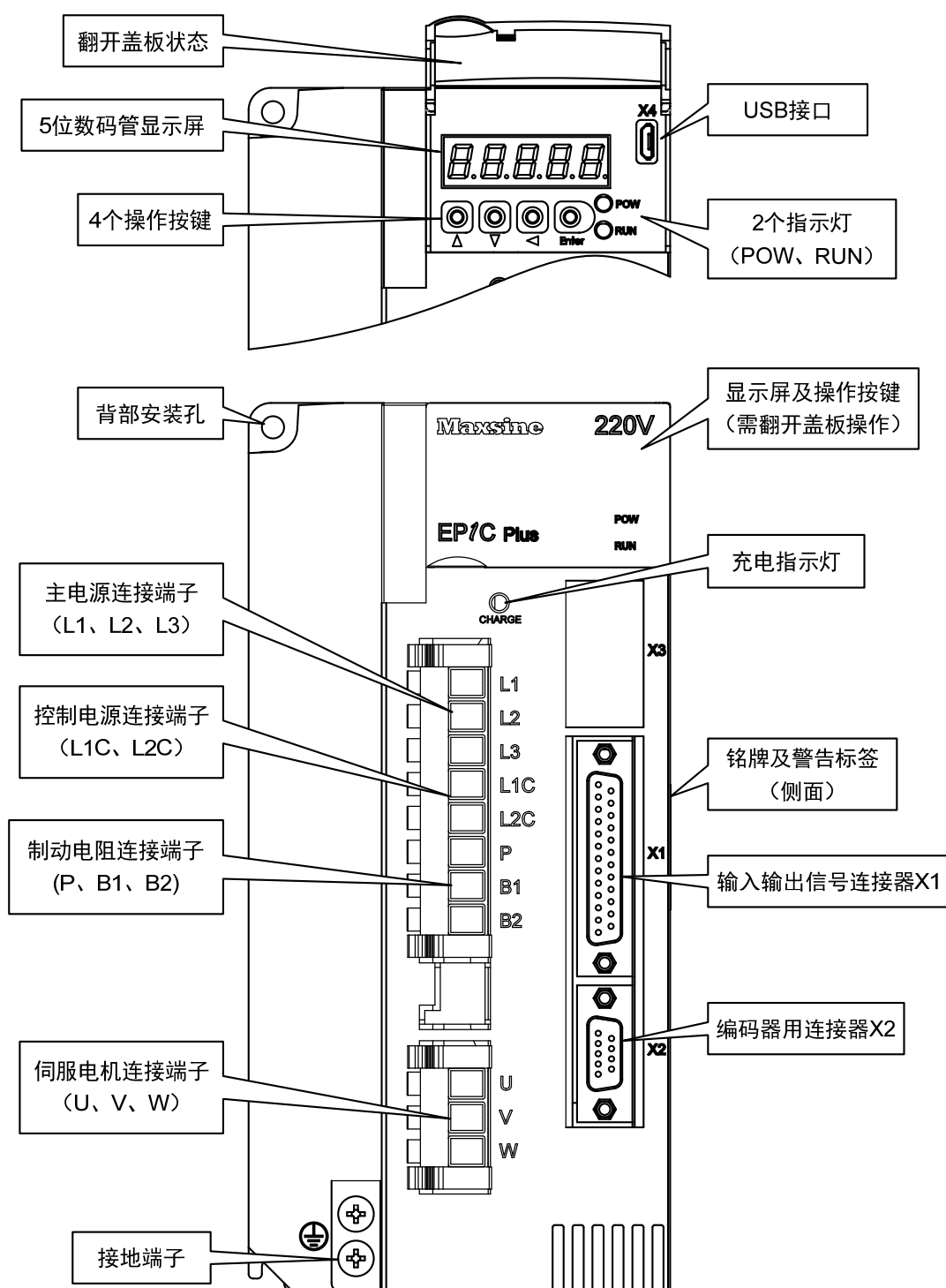


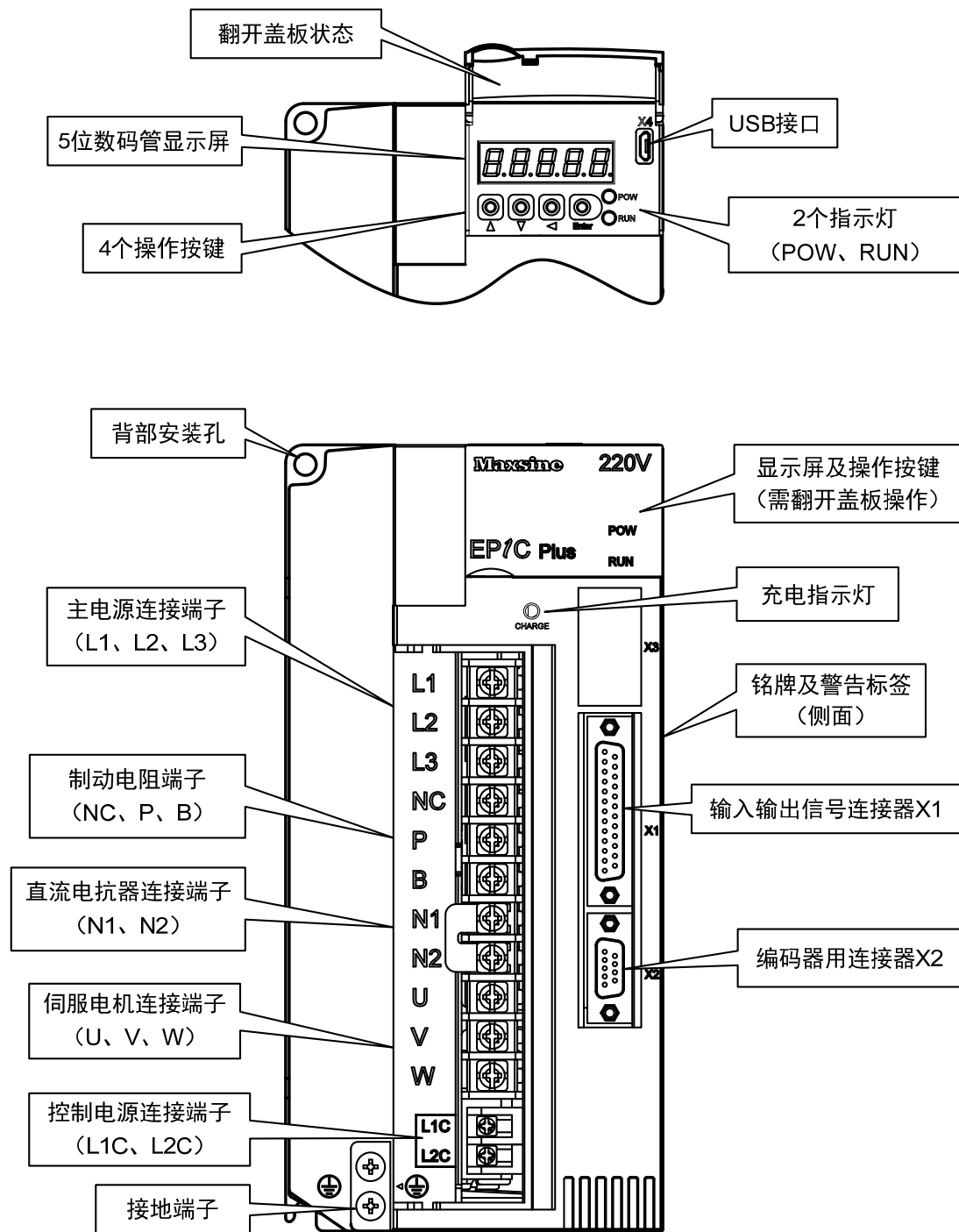
## 1.3 产品前面板

适用型号：TL01、TL02、TL05、TL08、TL10、TL15

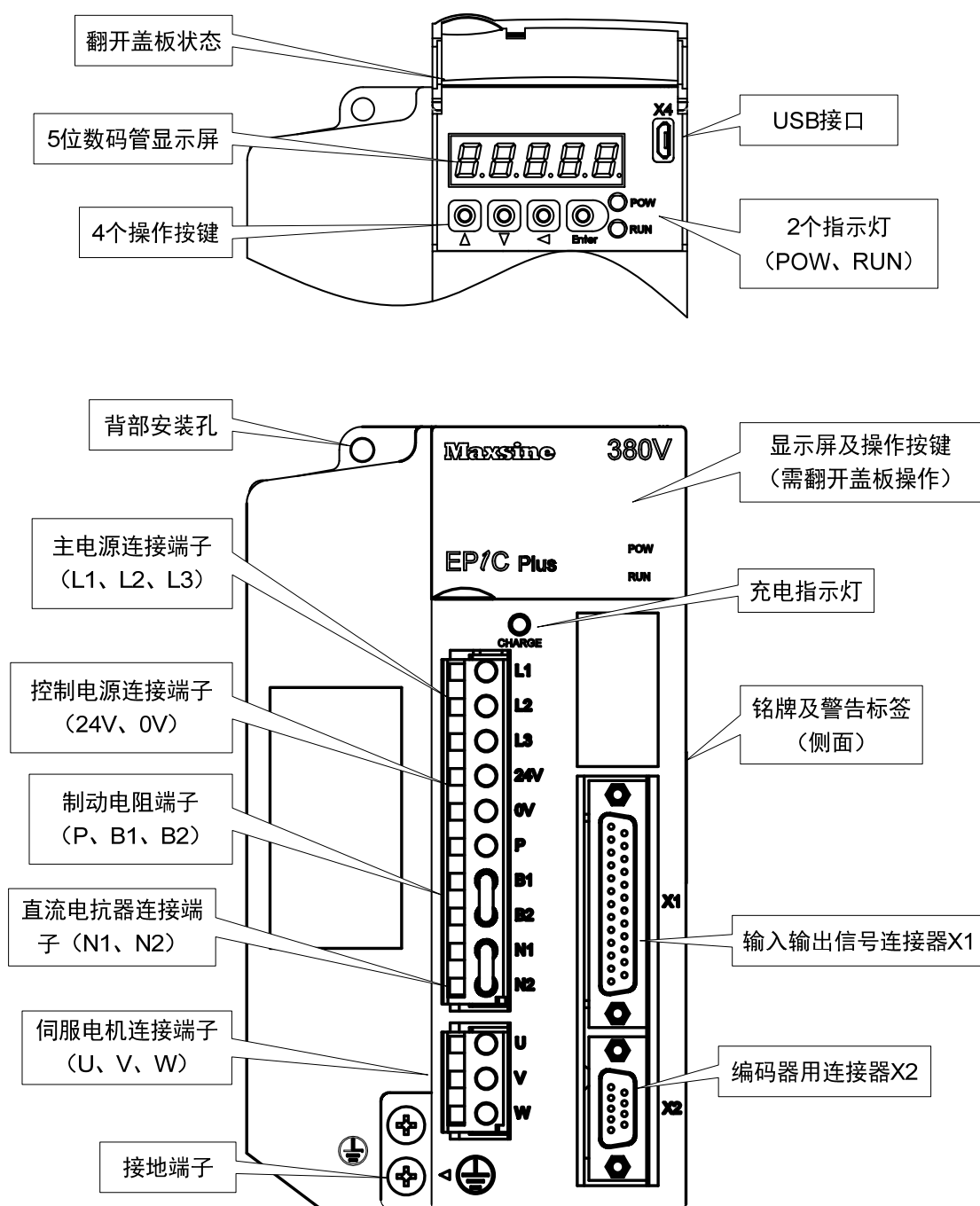


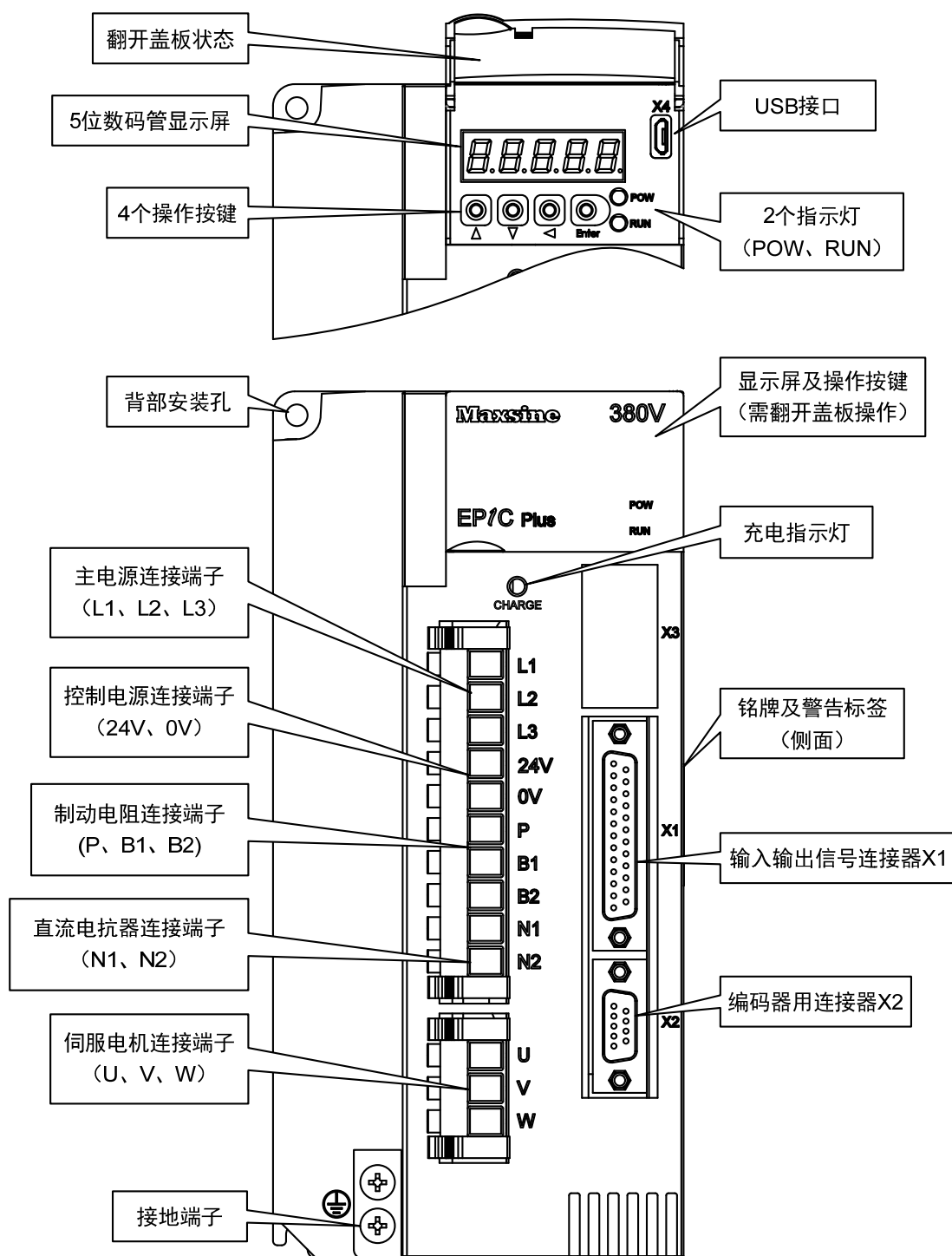
适用型号：TL25



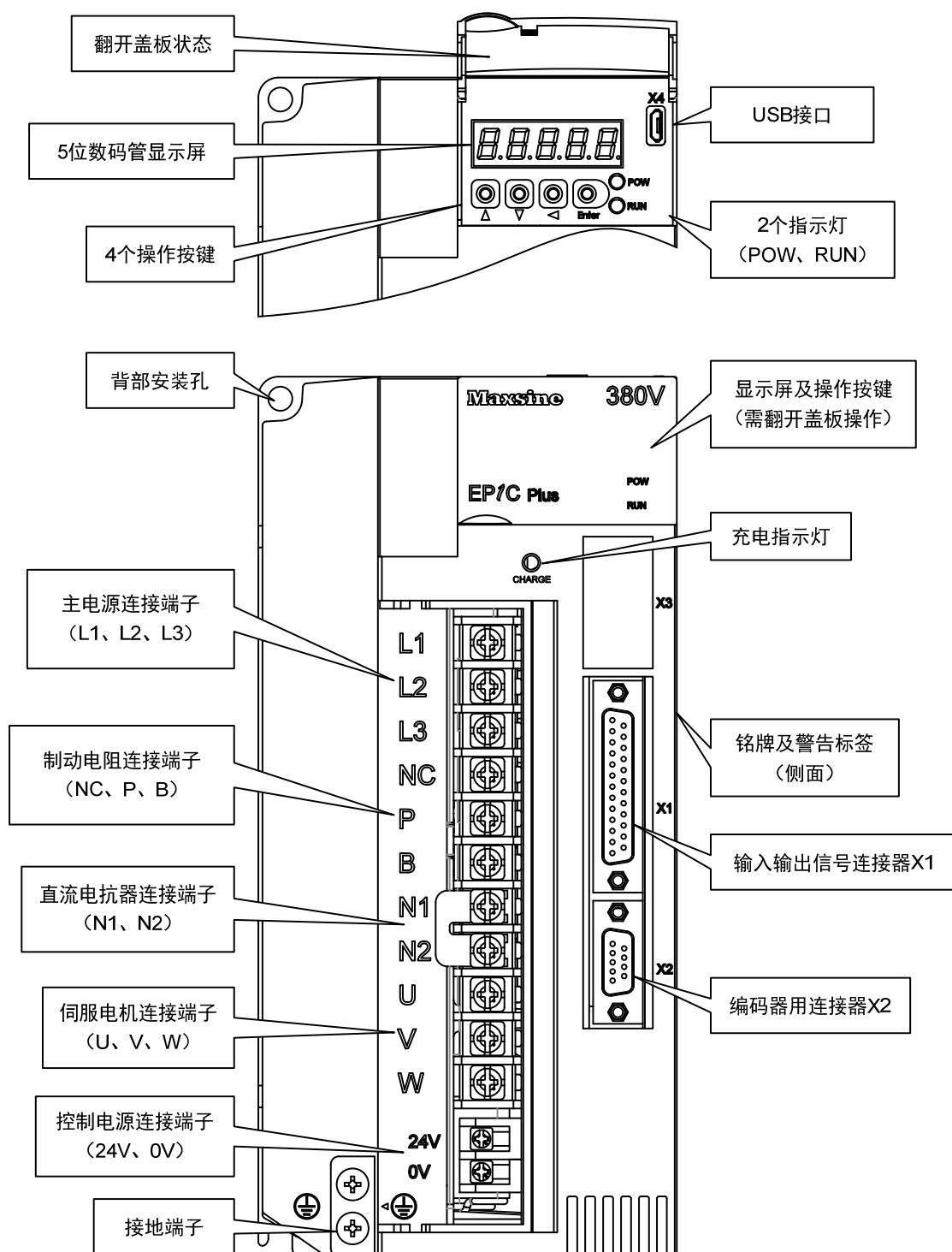


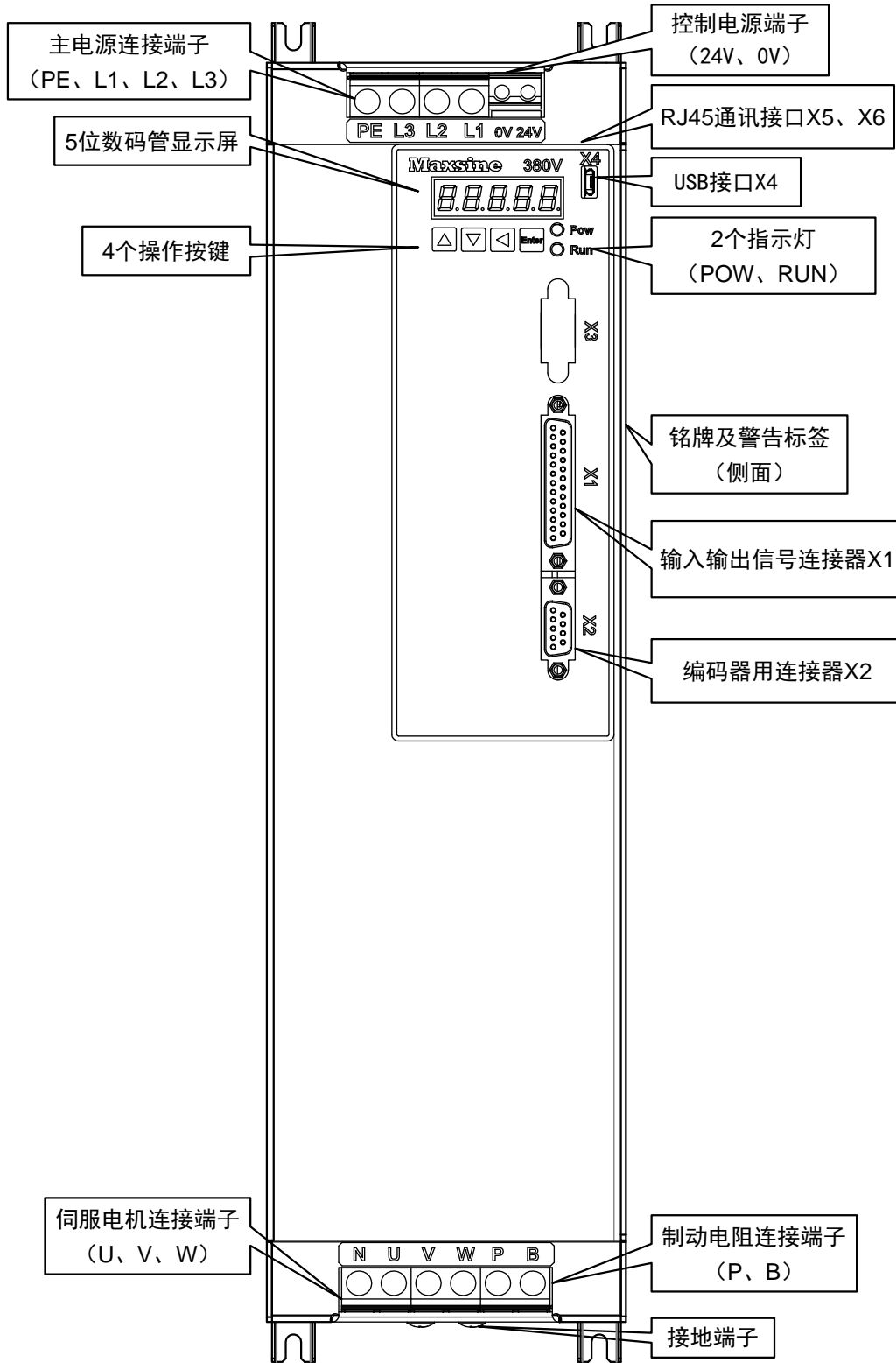
适用型号：TH06、TH10、TH15





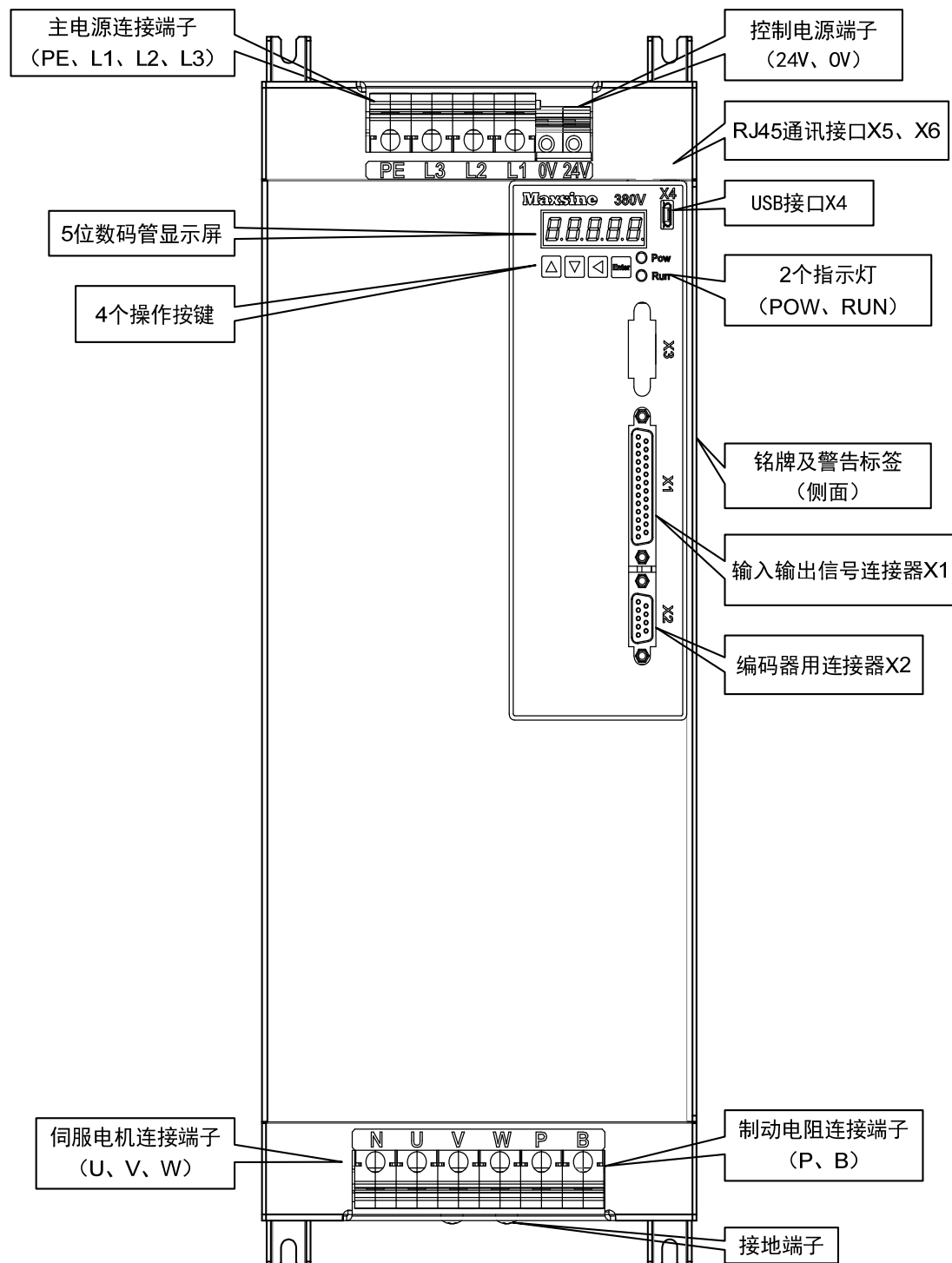
适用型号：TH30、TH50、TH75







适用型号：TH110、TH150



## 1.4 伺服驱动器安装

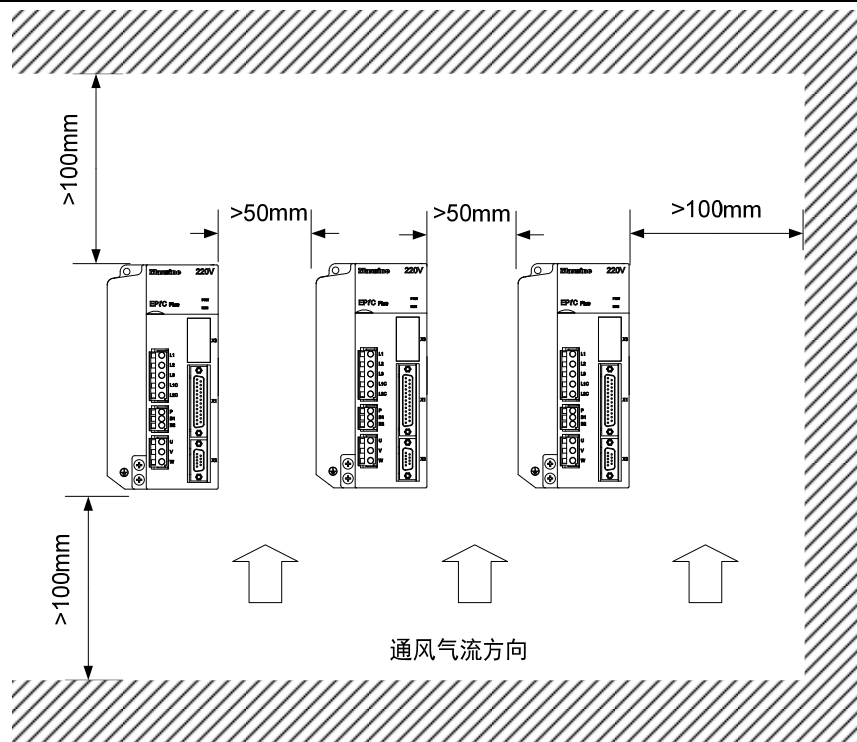
### 1.4.1 安装环境条件

伺服驱动器安装的环境对驱动器正常功能的发挥及其使用寿命有直接的影响，因此驱动器的安装环境必须符合下列条件：

- 工作环境温度：0~40℃；工作环境湿度：40%~80%以下(无结露)。
- 贮存环境温度：-40~50℃；贮存环境湿度：93%以下(无结露)。
- 振动：0.5G以下。
- 防止雨水滴淋或潮湿环境。
- 避免直接日晒。
- 防止油雾、盐分侵蚀。
- 防止腐蚀性液体、瓦斯侵蚀。
- 防止粉尘、棉絮及金属细屑侵入。
- 远离放射性物质及可燃物。
- 数台驱动器安装于控制柜中时，请注意摆放位置需保留足够的空间，以利于空气流动帮助散热。请外加配置散热风扇，使伺服驱动器周围温度降低。长期安全工作温度在40℃以下。
- 附近有振动源时(例如冲床)，若无法避免请使用振动吸收器或加装防振橡胶垫片。
- 附近有干扰设备时，对伺服驱动器的电源线和控制线有干扰，可能使驱动器产生误动作。可以加入噪声滤波器以及其它各种抗干扰措施，保证驱动器的正常工作。但噪声滤波器会增加漏电流，因此需在驱动器的电源输入端装上隔离变压器。

### 1.4.2 安装方法

- 伺服驱动器的正常安装方向是垂直直立方向，顶部朝上以利散热。
- 安装时，上紧伺服驱动器后部的 M5 固定螺丝（注：TL01、TL02、TL05 用 M4 固定螺丝）。
- 伺服驱动器之间以及与其它设备间的安装间隔距离参考图中所示，为了保证驱动器的使用性能和寿命，请尽可能地留有充分的安装间隔。
- 电气控制柜内必须安装散热风扇，保证有垂直方向的风对伺服驱动器的散热器散热。
- 安装电气控制柜时，防止粉尘或铁屑进入伺服驱动器内部。



## 1.5 伺服电机安装

### 1.5.1 安装环境条件

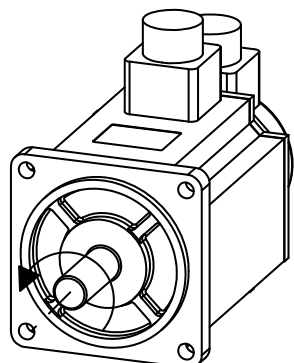
- 工作环境温度：0~40℃；工作环境湿度：80%以下(无结露)。
- 贮存环境温度：-40~50℃；贮存环境湿度：80%以下(无结露)。
- 振动：0.5G以下。
- 通风良好、少湿气及灰尘的场所。
- 无腐蚀性、引火性气体、油气、切削液、切削粉、铁粉等环境。
- 无水汽及阳光直射的场所。

### 1.5.2 安装方法

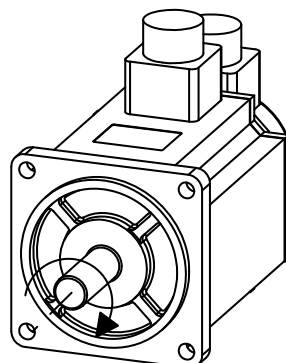
- 水平安装：为避免水、油等液体自电机出线端流入电机内部，请将电缆出口置于下方。
- 垂直安装：若电机轴朝上安装且附有减速机时，须注意并防止减速机内的油渍经由电机轴渗入电机内部。
- 电机轴的伸出量需充分，若伸出量不足时将容易使电机运动时产生振动。
- 安装及拆卸电机时，请勿用榔头敲击电机，否则容易造成电机轴及编码器损坏。

## 1.6 电机旋转方向定义

本手册描述的电机旋转方向定义: 面对电机轴伸, 转动轴逆时针旋转(CCW)为正转, 转动轴顺时针旋转(CW)为反转。



正转  
逆时针(CCW)



反转  
顺时针(CW)

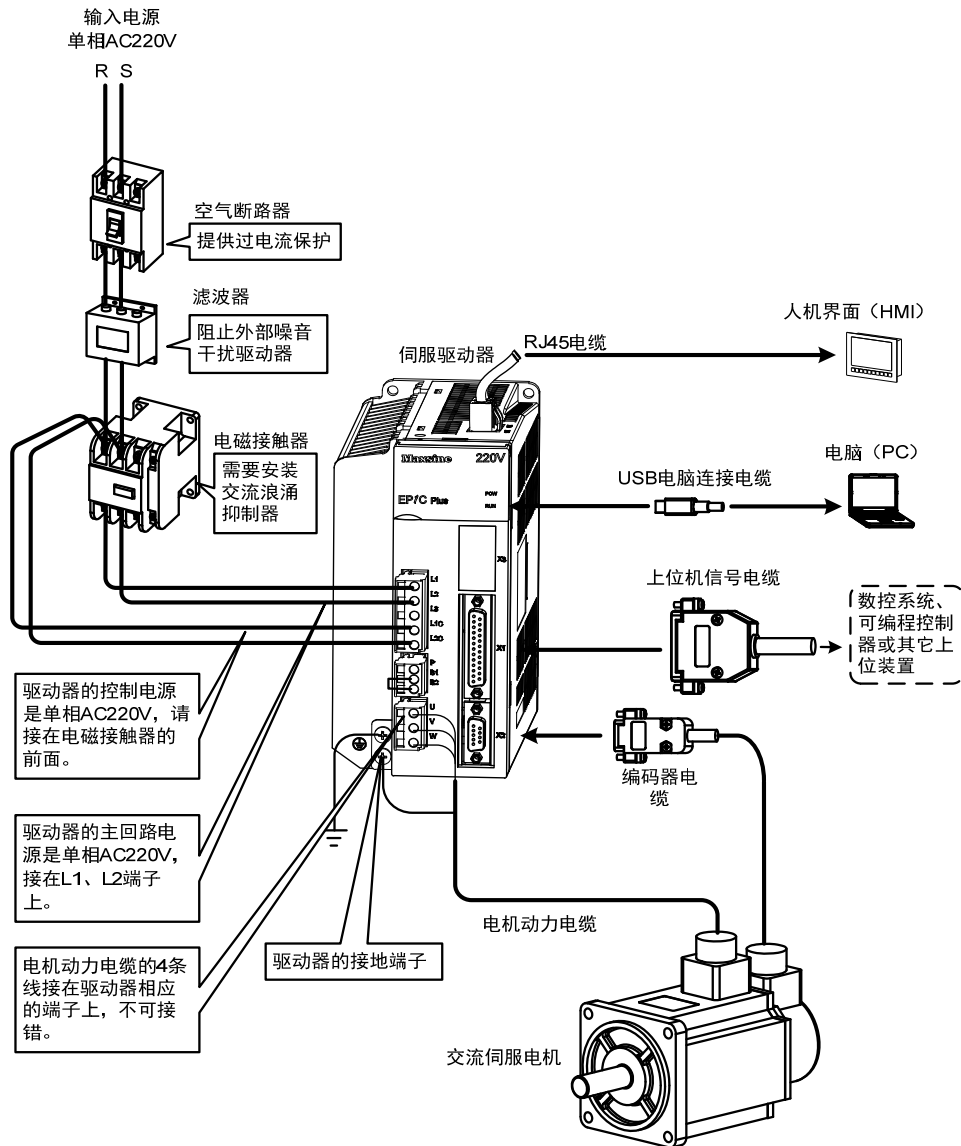
# 第2章 接线

## 2.1 系统组成与接线

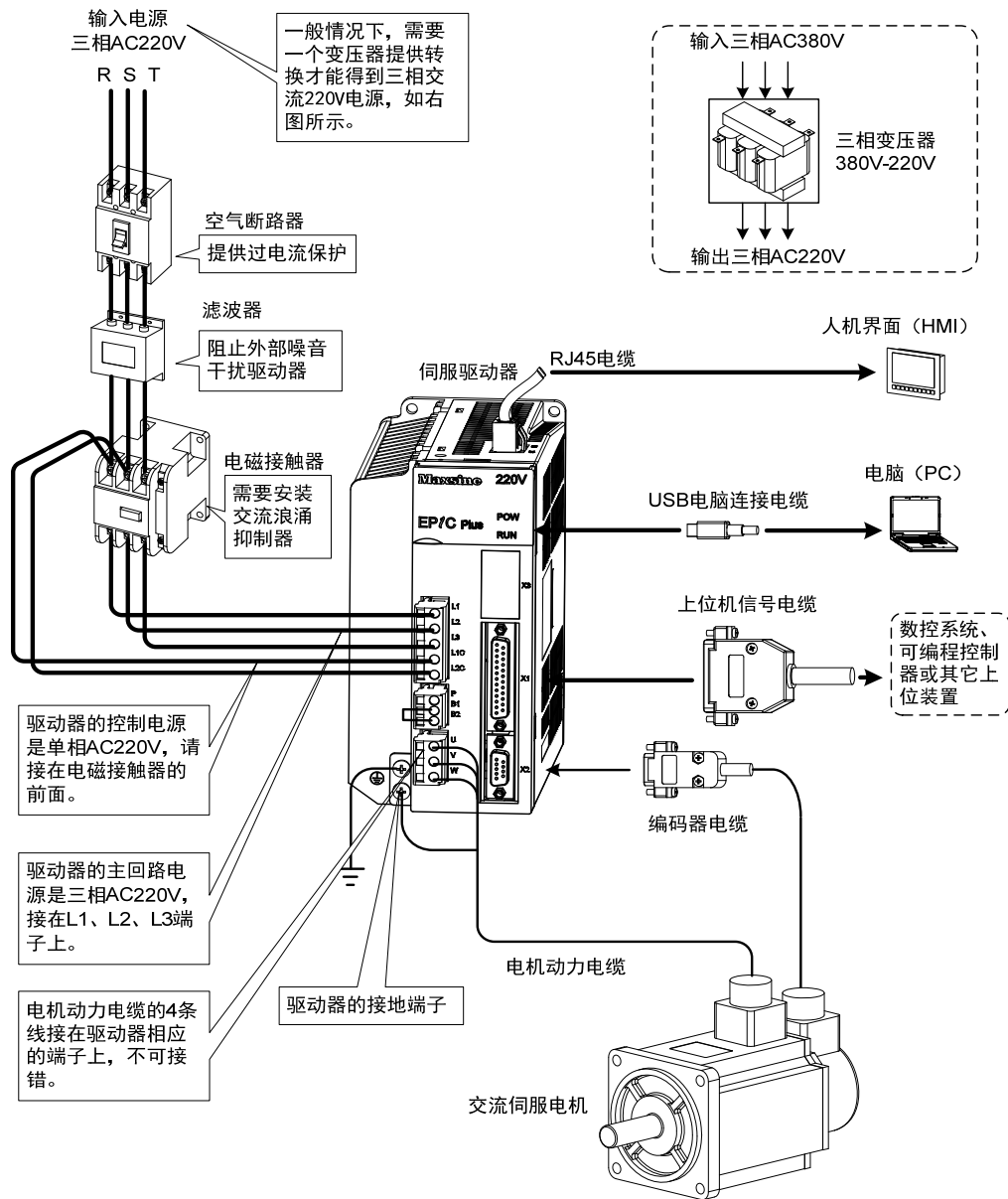
### 2.1.1 伺服驱动器接线图

#### 1. EP1C Plus-TL 系列伺服驱动器接线图

适用型号：TL01、TL02、TL05

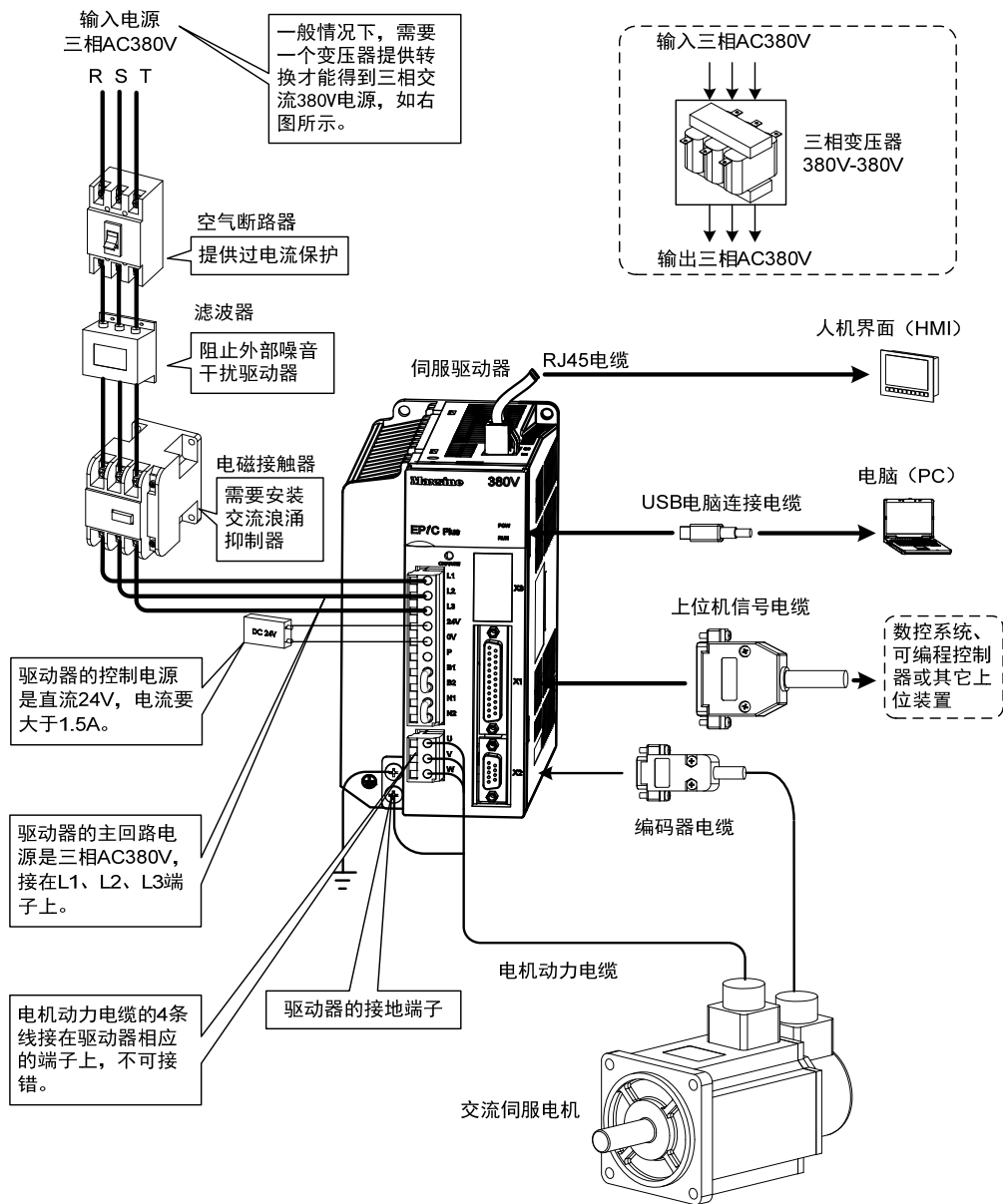


适用型号：TL08、TL10、TL15、TL25

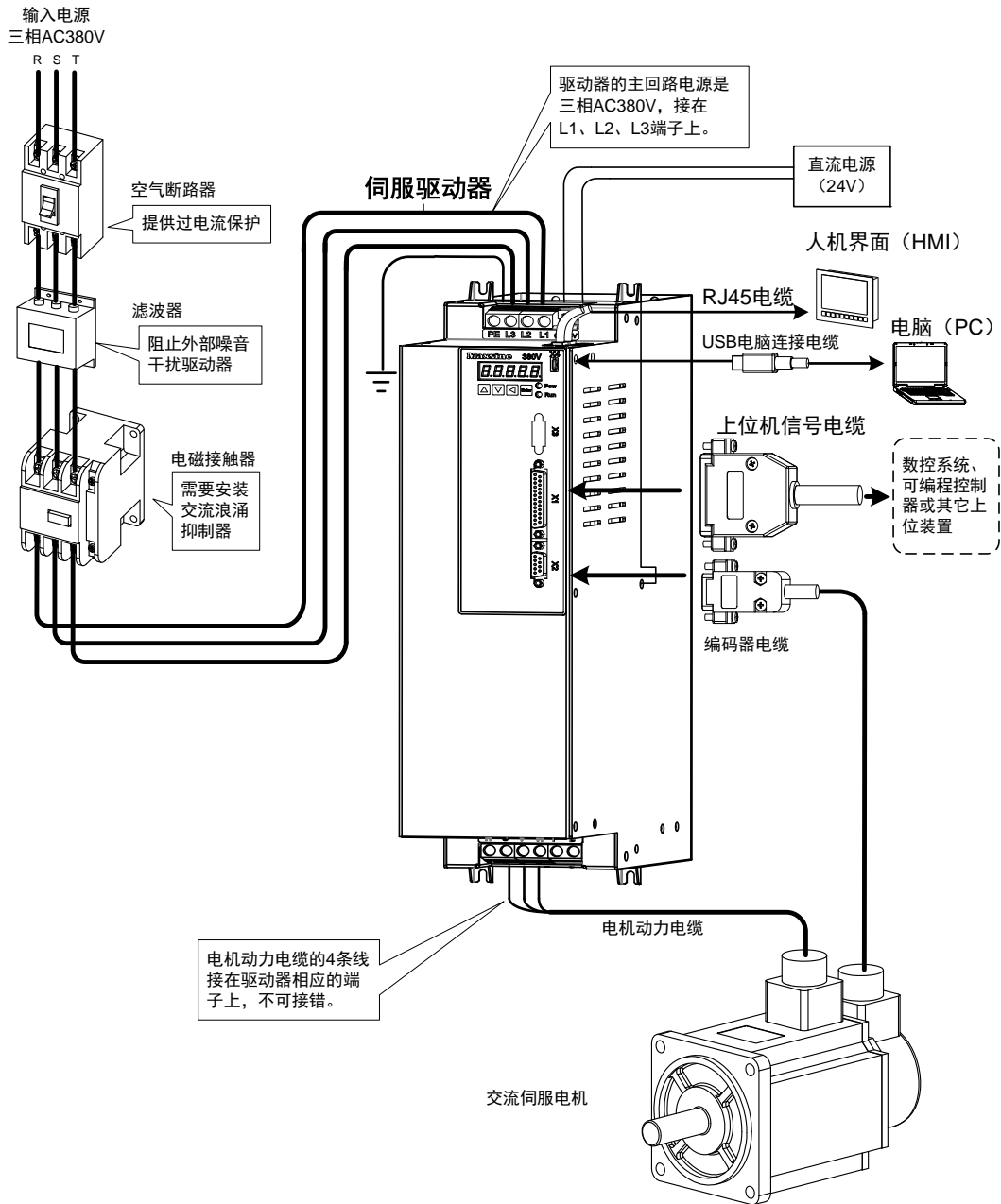


注：TL35 和 TL55 具体请参考 2.1.5 章节。

## 2. EP1C Plus-TH 系列伺服驱动器接线图

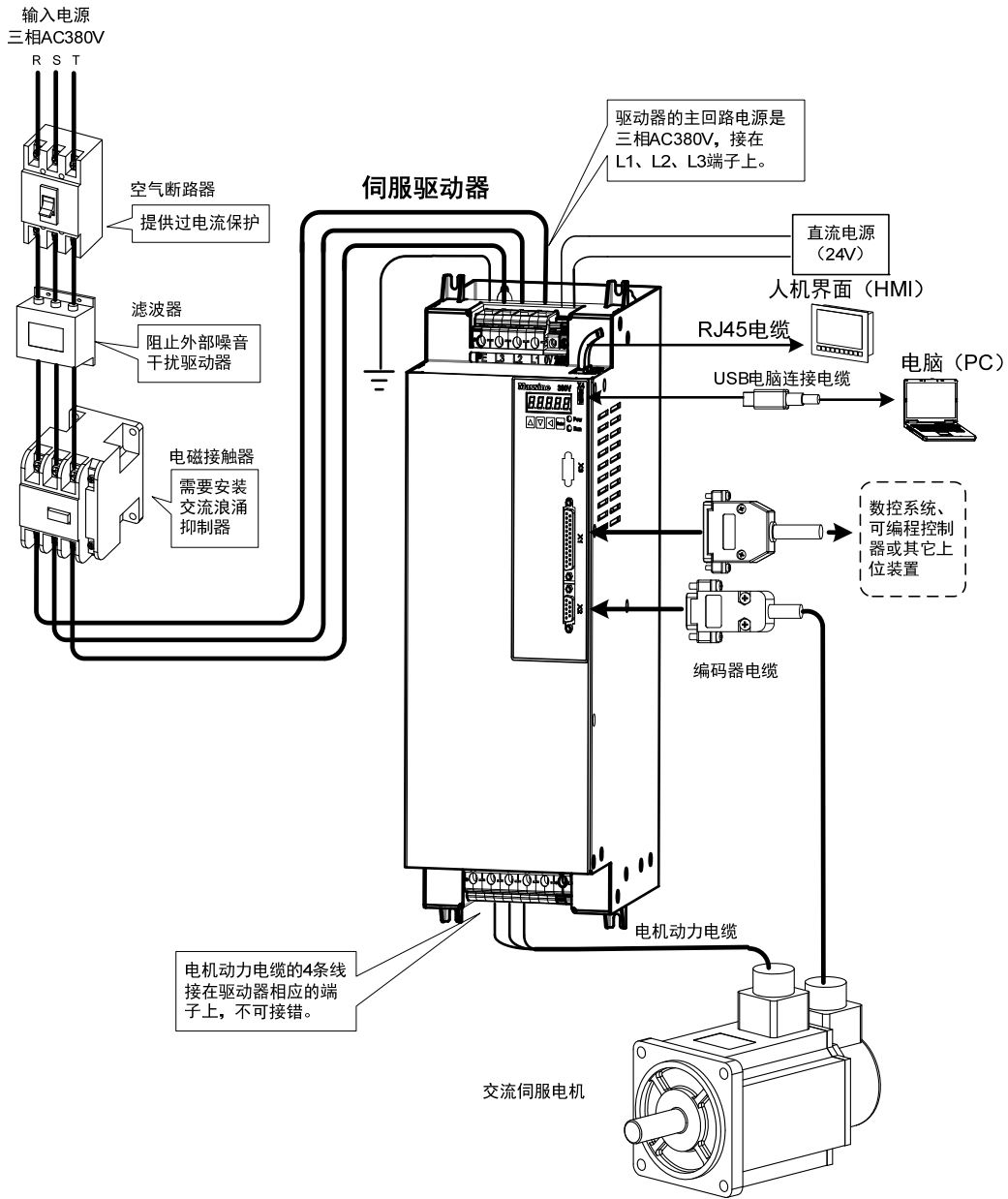


注：此接线方式仅适用 TH06、TH10、TH15，而 TH20、TH30、TH50 和 TH75 具体请参考 2.1.5 章节。





适用型号：TH110、TH150



## 2.1.2 接线说明

接线注意事项:

- 接线材料依照电线规格使用。
- 电缆长度，指令电缆3m以内，编码器电缆20m以内。
- 检查L1、L2、L3和L1C、L2C的电源和接线是否正确，请勿接到380V电源上。
- 电机输出 U、V、W 端子相序，必须和驱动器相应端子一一对应，接错电机可能不转或飞车。不能用调换三相端子的方法来使电机反转，这一点与异步电动机完全不同。
- 必须可靠接地，而且单点接地。
- 装在输出信号的继电器，其吸收用的二极管的方向要连接正确，否则会造成故障无法输出信号。
- 为了防止噪声造成的错误动作，请在电源上加入绝缘变压器及噪声滤波器等装置。
- 请将动力线(电源线、电机线等的强电回路)与信号线相距30cm以上来配线，不要放置在同一配线管内。
- 请安装非熔断型断路器使驱动器故障时能及时切断外部电源。

### 2.1.3 电线规格

连接端子	符号	电线规格	
主电路电源	L1、L2、L3	100W~1.5kW	0.75~1.5mm <sup>2</sup>
		1.5kW~3.5kW	1.5~2.5mm <sup>2</sup>
		3.5kW~5.5kW	2.5~4mm <sup>2</sup>
		5.5kW~7.5kW	2.5~4mm <sup>2</sup>
		7.5kW~11kW	6~10mm <sup>2</sup>
		11kW~15kW	10mm <sup>2</sup>
控制电源	L1C、L2C	0.75~1.0mm <sup>2</sup>	
	24V、0V	0.75~1.0mm <sup>2</sup>	
电机连接端子	U、V、W	100W~1.5kW	0.75~1.5mm <sup>2</sup>
		1.5kW~3.5kW	1.5~2.5mm <sup>2</sup>
		3.5kW~5.5kW	2.5~4mm <sup>2</sup>
		7.5kW~11kW	6~10mm <sup>2</sup>
		11kW~15kW	10mm <sup>2</sup>
接地端子	⊕	1.5~4mm <sup>2</sup>	
控制信号端子	X1	≥0.14mm <sup>2</sup> (AWG26),含屏蔽线	
编码器信号端子	X2	≥0.14mm <sup>2</sup> (AWG26),含屏蔽线	
USB通讯端子	X4	≥0.14mm <sup>2</sup> (AWG26)	
RJ45通讯端子	X5、X6	≥0.14mm <sup>2</sup> (AWG26)	
制动电阻端子	P、B、B1、B2	1.5~4mm <sup>2</sup>	

编码器电缆必须使用带屏蔽线的双绞线。如果编码器电缆太长(>20m),会导致编码器供电不足,其电源和地线可采用多线连接或使用粗电线。

## 2.1.4 强电端子说明

名称	端子符号	型号	详细说明
主电路 电源端子	L1、L2	TL01、TL02、TL05	连接外部交流电源： 单相 220VAC -15%~+10%50/60Hz
	L1、L2、L3	TL08、TL10、TL15 TL25、TL35、TL55	连接外部交流电源： 三相 220VAC -15%~+10% 50/60Hz
	L1、L2、L3	TH 系列	连接外部交流电源： 三相 380VAC -15%~+10% 50/60Hz
控制电路 电源端子	L1C、L2C	TL 系列	连接外部交流电源： 单相 220VAC -15%~+10% 50/60Hz
	24V、0V	TH 系列	外接 DC24V
制动电阻端子	P、B1、B2	TL01、TL02、TL05 TL08、TL10、TL15 TL25、TH06、TH10 TH15	需使用外部制动电阻时，将 B1、B2【注 2】之间断开，外 部制动电阻跨接在 P、B1 端， 使 B2 悬空。
	NC、P、B	TL35、TL55【注 1】 TH20、TH30、TH50 TH75、TH90、TH110 TH150	使用外部制动电阻时，必须先 拆开 P、B 间的内接制动电阻 线，同时将两根内接制动电阻 线接在 NC 上，然后再将外部 制动电阻跨接在 P、B 上。
电源高次谐波 抑制用 DC 电 抗器连接端子	N1、N2	TL35、TL55、TH 系列	需要对电源高次谐波进行抑 制时，在 N1、N2【注 2】之 间连接 DC 电抗器。
电机连接端子	U	EP1C Plus 全系列	输出到电机 U 相电源
	V		输出到电机 V 相电源
	W		输出到电机 W 相电源
接地端子	⊕	EP1C Plus 全系列	电机外壳接地端子
	⊖		驱动器接地端子

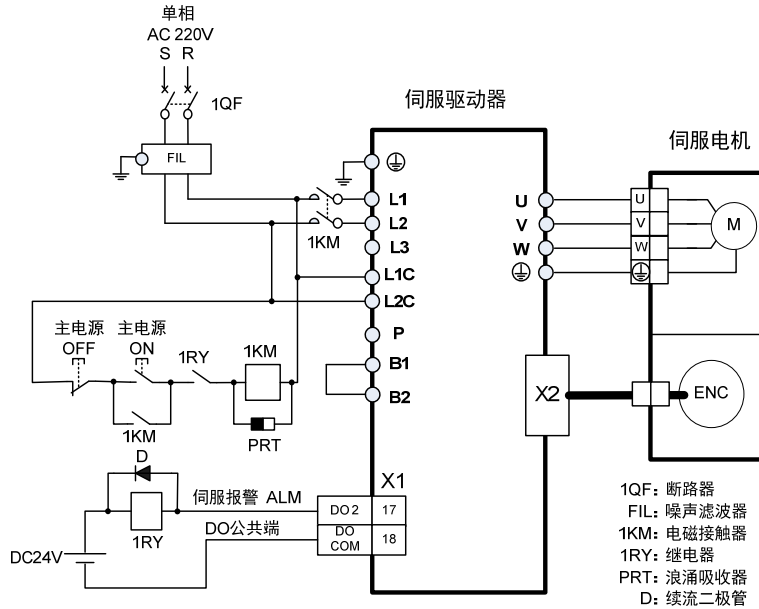
注1. TL01、TL55、TH50、TH75、TH90、TH110、TH150 均无内部制动电阻，TL01 一般不需要连接制动电阻，但 TL55、TH50、TH75、TH90、TH110、TH150 需连接外部制动电阻时，要将外部制动电阻跨接在 P、B 端，NC 悬空。

注2. 除 TL01、TL55、TH50、TH75 外，厂家出厂时默认内部制动电阻接法。B1 和 B2 间呈短接状态、N1 和 N2 间呈短接状态。建议 TL55、TH50、TH75、TH90、TH110、TH150 驱动器配制动电阻使用。

### 2.1.5 电机和电源接线图

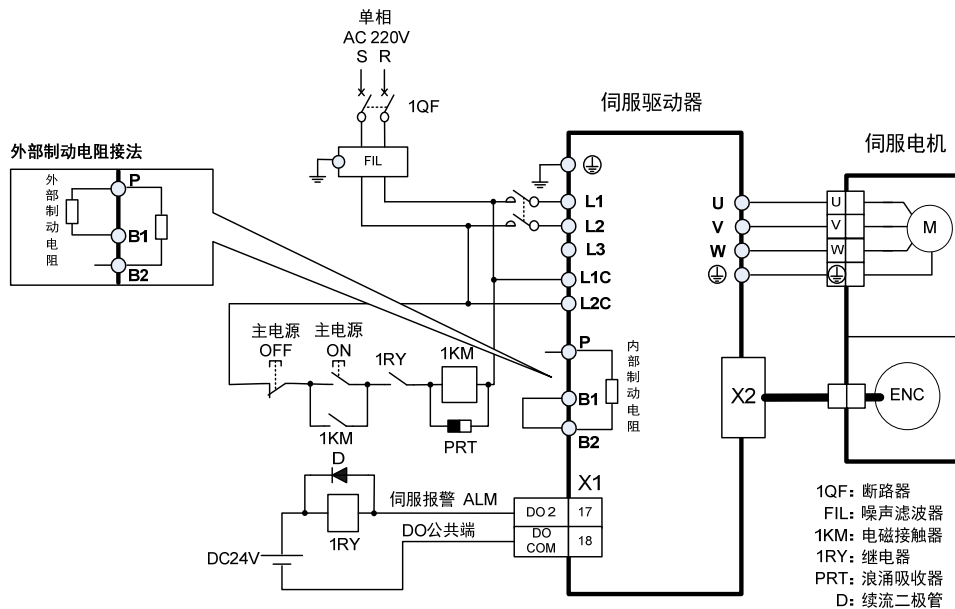
1. TL系列伺服驱动器电源采用三相交流220V，一般是从三相交流380V通过变压器获得。特殊情况下，小于750W电机可以使用单相220V(单相电源接入L1、L2，让L3悬空)。

适用型号：TL01【注】

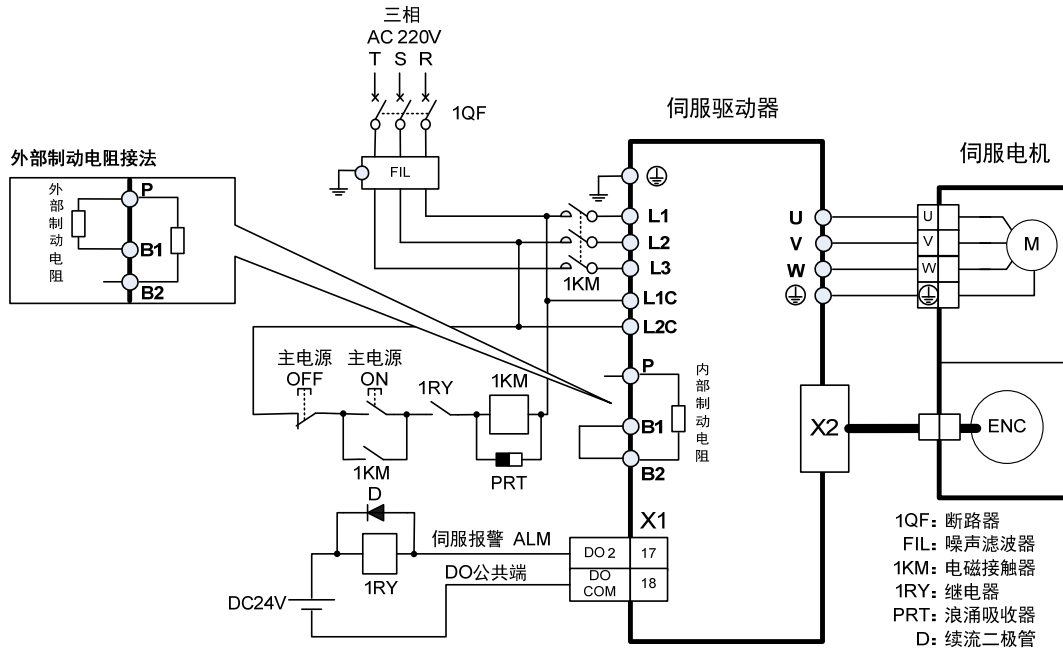


注：TL01 无内部制动电阻，一般不需要连接制动电阻。

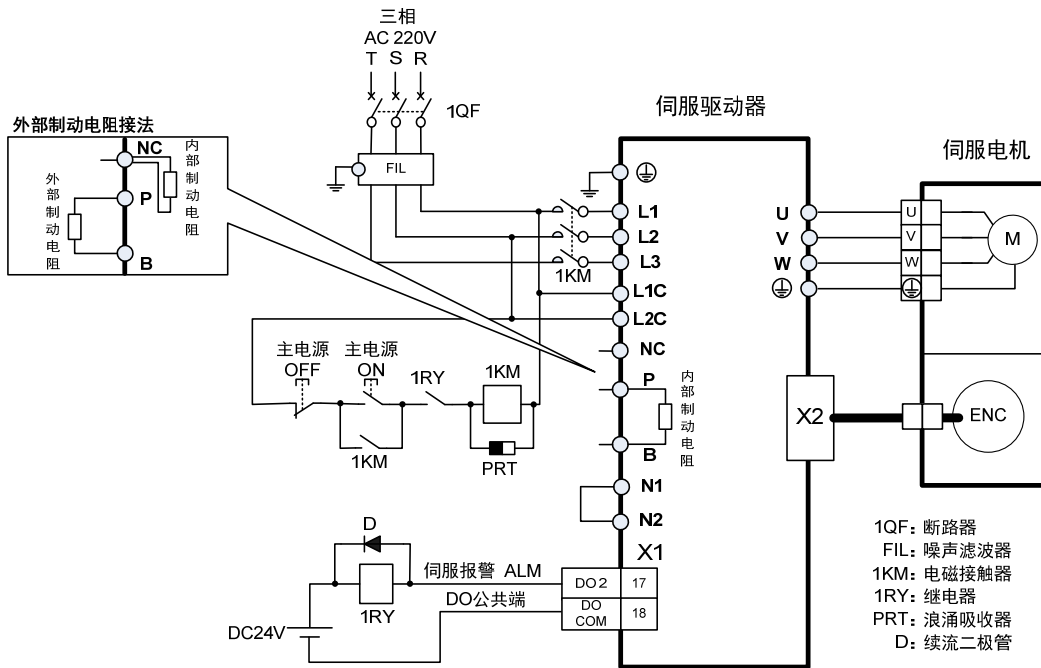
适用型号：TL02、TL05



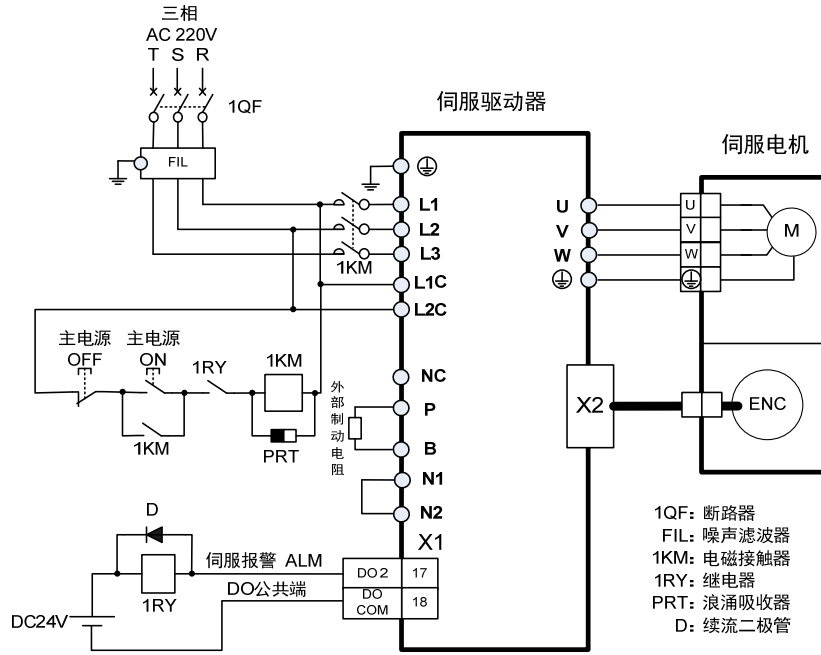
适用型号： TL08、TL10、TL15、TL25



适用型号： TL35



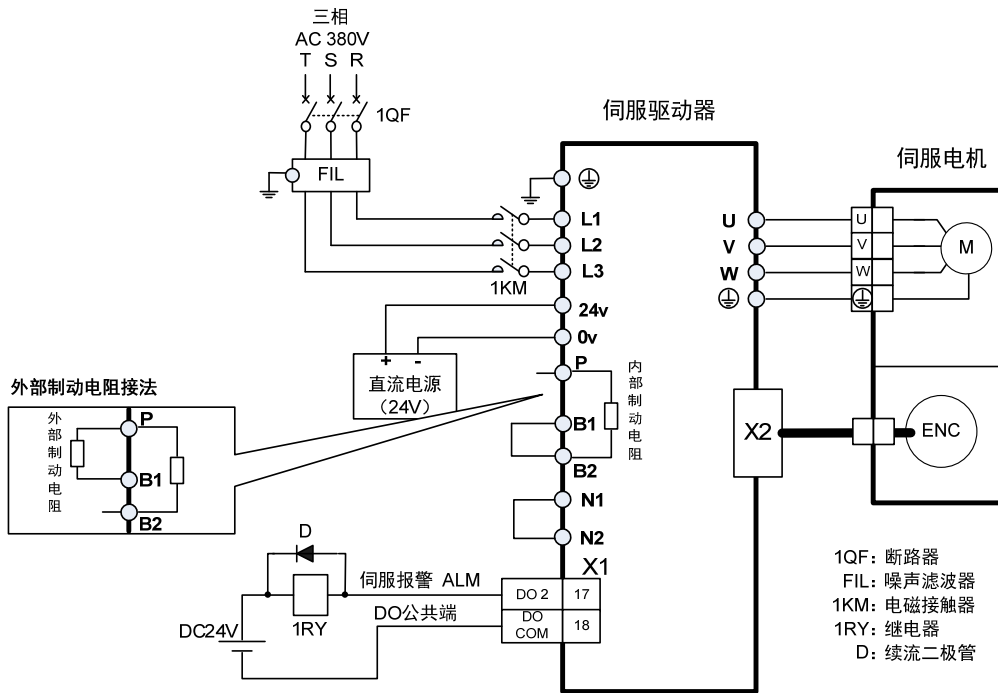
适用型号：TL55【注】



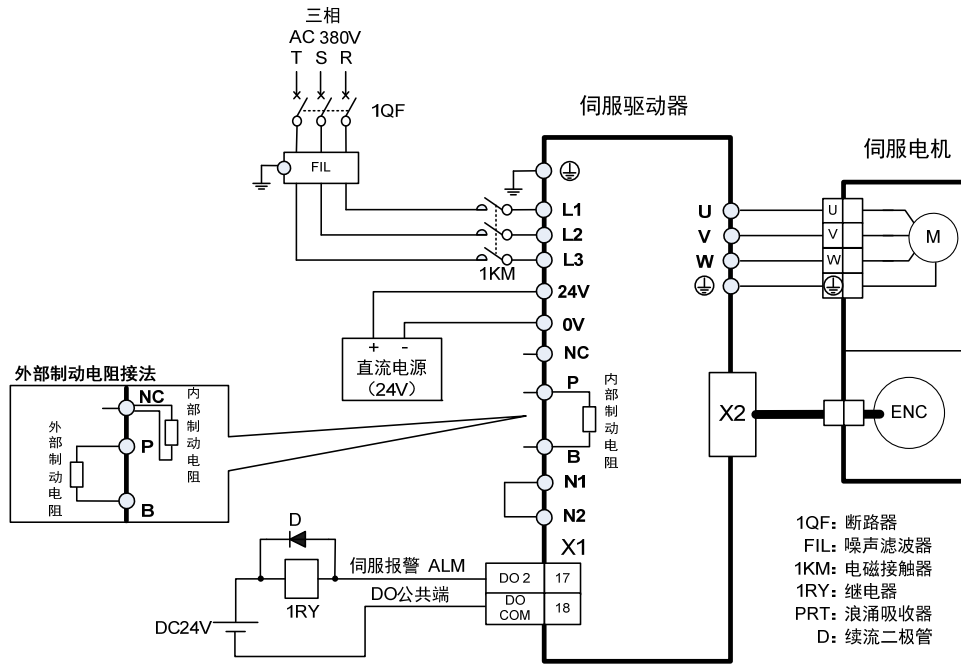
注：TL55 无内部制动电阻，需连接外部制动电阻使用。

2. TH 系列两种不同的接线方式：

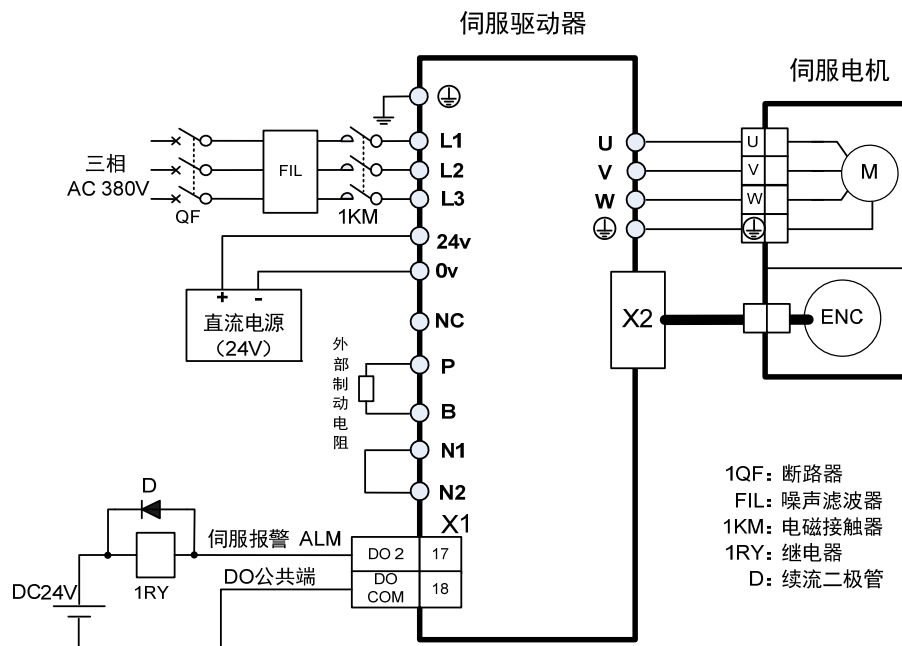
适用型号：TH06、TH10、TH15、TH20



适用型号：TH30



适用型号：TH50、TH75、TH90、TH110、TH150【注】



注：TH50、TH75、TH90、TH110、TH150 无内部制动电阻，需连接外部制动电阻使用。



## 2.2 制动电阻的适配

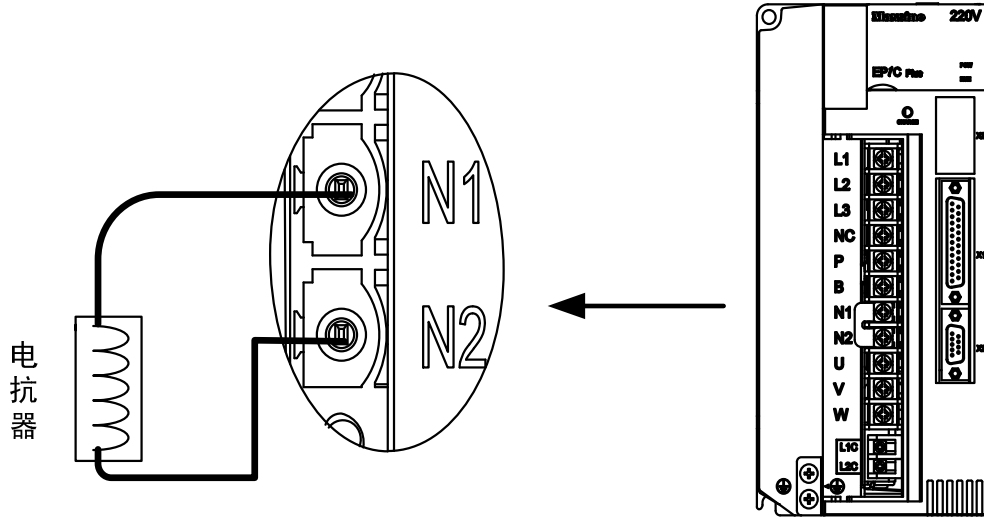
驱动器系列		内部制动电阻规格	外部制动电阻推荐规格	外部制动电阻最小阻值
AC220V	TL01	无	47 Ω/100W	30 Ω
	TL02	47 Ω/100W	36 Ω/200W	30 Ω
	TL05	47 Ω/100W	36 Ω/200W	30 Ω
	TL08	47 Ω/100W	36 Ω/200W	25 Ω
	TL10	47 Ω/100W	36 Ω/200W	25 Ω
	TL15	47 Ω/100W	25 Ω/200W	20 Ω
	TL25	47 Ω/100W	25 Ω/200W	20 Ω
	TL35	47 Ω/100W	20 Ω/500W	12 Ω
	TL55	无	20 Ω/500W	12 Ω
AC380V	TH06	117 Ω/100W	50 Ω/500W	45 Ω
	TH10	117 Ω/100W	50 Ω/500W	45 Ω
	TH15	117 Ω/100W	50 Ω/500W	45 Ω
	TH20	47 Ω/100W	50 Ω/500W	40 Ω
	TH30	47 Ω/100W	36 Ω/750W	30 Ω
	TH50	无	36 Ω/750W	30 Ω
	TH75	无	20 Ω/1000W	15 Ω
	TH90	无	20 Ω/1000W	15 Ω
	TH110	无	20 Ω/1000W	15 Ω
	TH150	无	20 Ω/1000W	12 Ω

注1.表中所推荐的电阻，可以满足大部分场合的应用。在实际应用中，不能满足需求时，请与厂家联系。

注2.所有的驱动器更改为外接制动电阻时，参数 P084/P085/P086 要做相应的修改，具体修改参考 5.1.1 章节中的对应参数说明。

## 2.3 电抗器的连接

需要对电源高次谐波进行抑制时，在N1、N2之间连接直流电抗器。



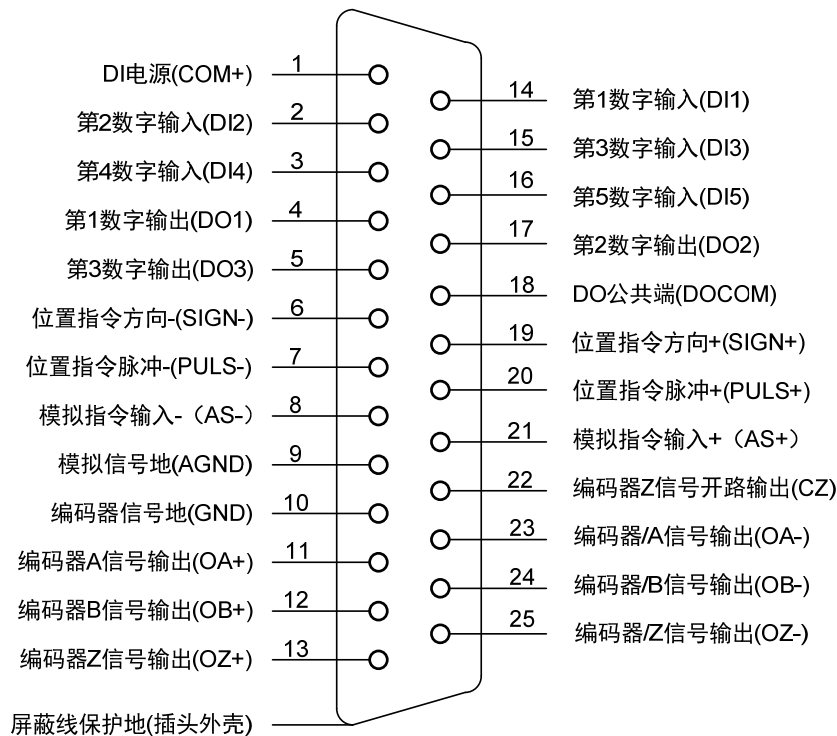
注：仅 TL35、TL55 及 TH 全系列（TH90、TH110、TH150 除外）伺服驱动器有外接电抗器连接功能。

## 2.4 X1 控制信号端子

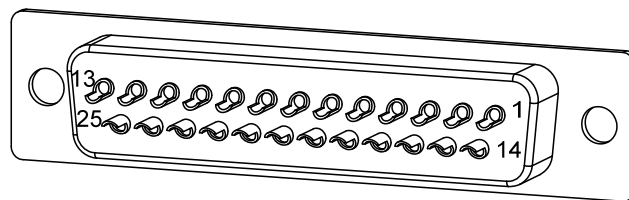
X1控制信号端子提供与上位控制器连接所需要的信号，使用DB25插座，信号包括：

- 5 个可编程输入；
- 3 个可编程输出；
- 模拟量指令输入；
- 指令脉冲输入；
- 编码器信号输出。

### 2.4.1 X1 端子插头



驱动器X1插头



X1 插头焊针分布

## 2.4.2 X1 端子信号说明

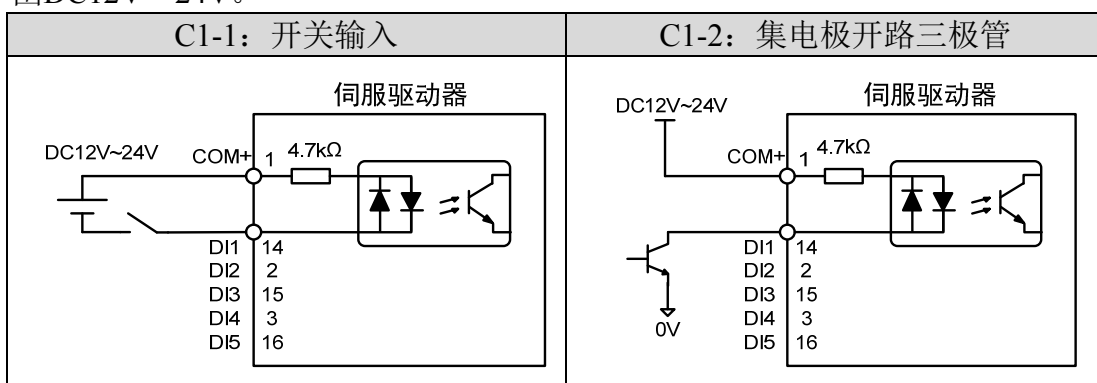
信号名称		针脚号	功能	接口
数字输入	DI1	14	光电隔离输入，功能可编程，由参数P100~P104定义。	C1
	DI2	2		
DI3	15			
DI4	3			
DI5	16			
	COM+	1	DI电源(DC12V~24V)	
数字输出	DO1	4	光电隔离输出，最大输出能力50mA/25V，功能可编程，由参数P130~P132定义。	C2
	DO2	17		
DO3	5			
	DOCOM	18	DO公共端	
位置脉冲指令	PULS+	20	高速光电隔离输入，由参数P035设置工作方式： ● 脉冲+符号； ● 正转/反转脉冲； ● 正交脉冲。	C3
	PULS-	7		
	SIGN+	19		
	SIGN-	6		
模拟指令输入	AS+	21	速度/转矩的模拟量输入，范围-10V~10V。	C4
	AS-	8		
	AGND	9	模拟信号地	
编码器信号输出	OA+	11	将编码器信号分频后差分驱动(Line Driver)输出	C5
	OA-	23		
	OB+	12		
	OB-	24		
	OZ+	13		
	OZ-	25		
	CZ	22	Z信号集电极开路输出	C6
	GND	10	编码器信号地	
屏蔽线保护地	插头金属外壳		连接屏蔽电缆的屏蔽线	

## 2.4.3 X1 端子接口类型

以下将介绍X1各接口电路，及与上位控制装置的接线方式。

### 1. 数字输入接口(C1)

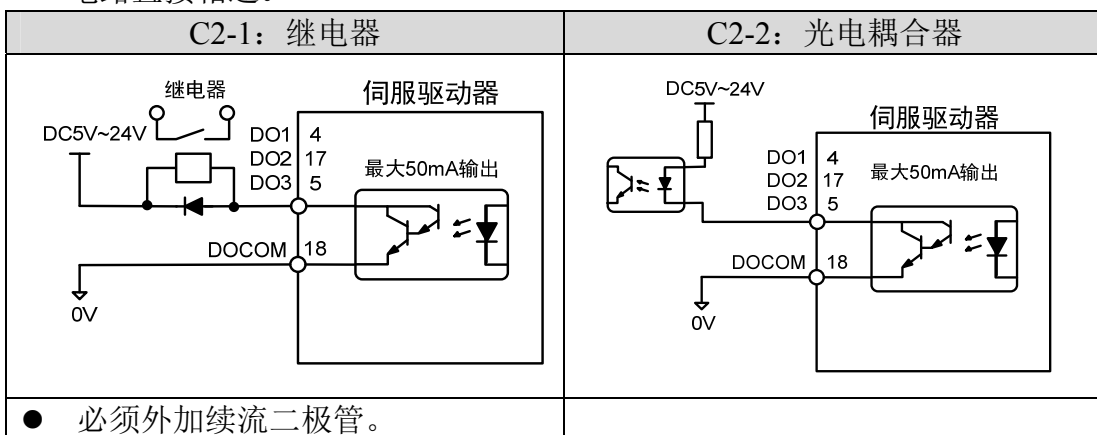
数字输入接口电路可由开关、继电器、集电极开路三极管、光电耦合器等进行控制。继电器需选择低电流继电器，以避免接触不良的现象。外部电压范围DC12V~24V。



### 2. 数字输出接口(C2)

输出电路采用达林顿光电耦合器，可与继电器、光电耦合器连接，注意事项：

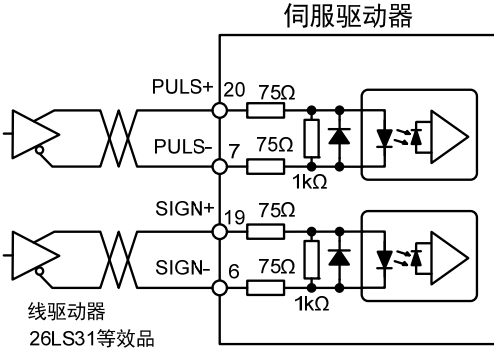
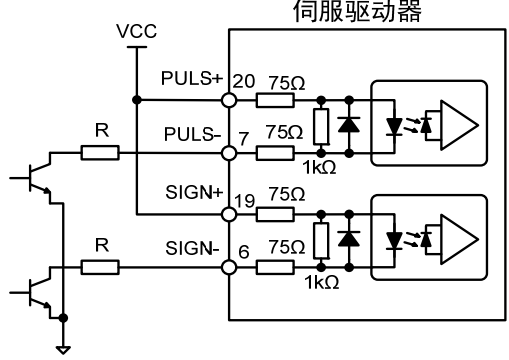
- 电源由用户提供，如果电源接反，会导致驱动器损坏。
- 外部电源最大 25V，输出最大电流 50mA，3 路电流总和不超过 100mA。
- 当使用继电器等感性负载时，需加入二极管与感性负载并联，若二极管的极性相反时，将导致驱动器损坏。
- 导通时，约有 1V 左右压降，不能满足 TTL 低电平要求，因此不能和 TTL 电路直接相连。



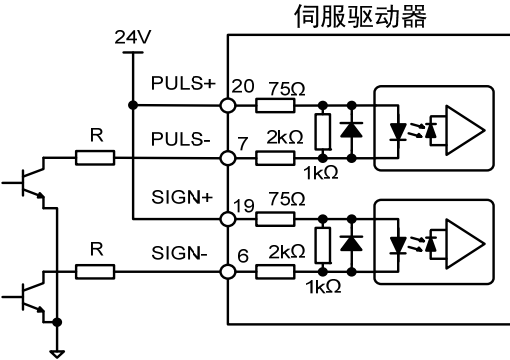
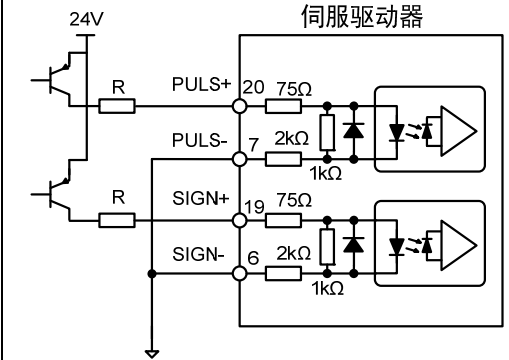
### 3. 位置脉冲指令接口(C3)

有差分驱动、普通单端驱动和24V单端驱动三种接法，推荐差分驱动接法。接线宜采用双绞线。驱动电流8~15mA，由参数P035设置工作方式：脉冲+符号、正转/反转脉冲、正交脉冲。

驱动器型号为TL□□□□S0（参考8.1章节），适用下列接法：

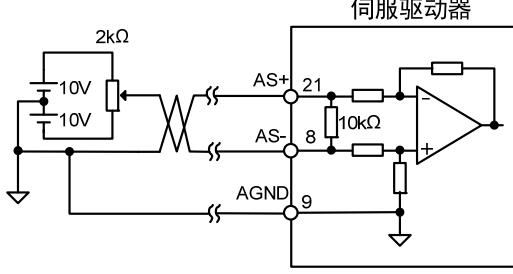
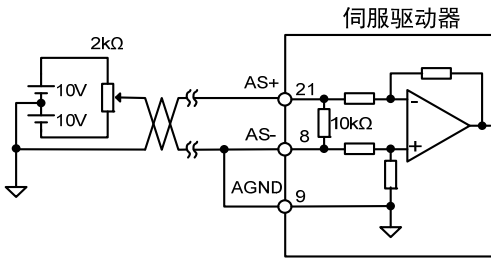
C3-1: 差分驱动	C3-2: 普通单端驱动								
									
<ul style="list-style-type: none"> <li>● 最大脉冲频率1MHz;</li> <li>● 不易受干扰，推荐此接法。</li> </ul>	<ul style="list-style-type: none"> <li>● 最大脉冲频率200kHz;</li> <li>● 推荐电阻R阻值:</li> </ul> <table border="1" style="margin-left: 20px; border-collapse: collapse; text-align: center;"> <thead> <tr> <th>VCC</th> <th>R</th> </tr> </thead> <tbody> <tr> <td>5V</td> <td>82Ω~120Ω</td> </tr> <tr> <td>12V</td> <td>510Ω~820Ω</td> </tr> <tr> <td>24V</td> <td>1.5kΩ~2kΩ</td> </tr> </tbody> </table> <ul style="list-style-type: none"> <li>● 支持 NPN 或者 PNP 接口方式</li> </ul>	VCC	R	5V	82Ω~120Ω	12V	510Ω~820Ω	24V	1.5kΩ~2kΩ
VCC	R								
5V	82Ω~120Ω								
12V	510Ω~820Ω								
24V	1.5kΩ~2kΩ								

驱动器型号为TL□□□□S3（参考8.1章节），适用下列接法：

C3-3: 24V单端脉冲指令接口	
	
<ul style="list-style-type: none"> <li>● 最大脉冲频率 200kHz;</li> <li>● 推荐电阻 R 阻值: 0~100Ω;</li> <li>● 注意: 该脉冲接口的电源必须是 24V, 支持 24V NPN 或者 PNP 接口方式。</li> </ul>	

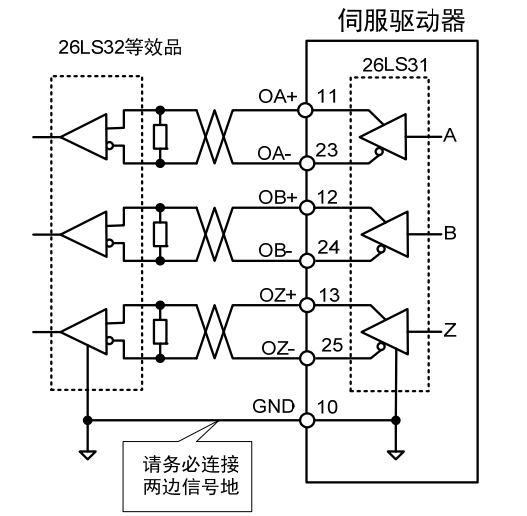
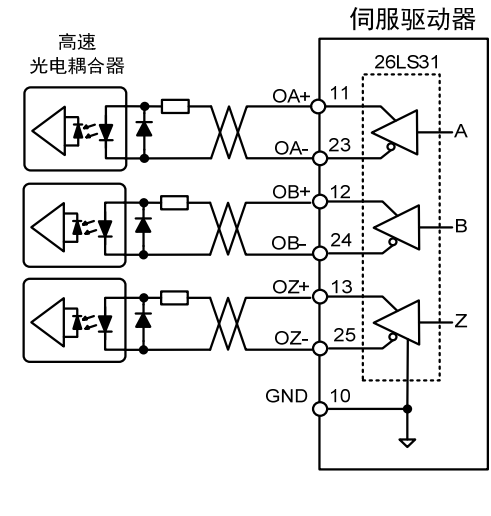
#### 4. 模拟指令输入接口(C4)

有差分输入和单端输入两种接法，推荐差分输入接法。速度、转矩共用一个模拟输入。输入范围是-10V~+10V，输入阻抗约10kΩ。模拟输入存在零偏是正常的，可通过参数进行补偿。

C4-1: 模拟差分输入	C4-2: 模拟单端输入
	
<ul style="list-style-type: none"> <li>● 与上位控制器需要3根线连接;</li> <li>● 抗共模干扰强;</li> <li>● 推荐使用屏蔽电缆。</li> </ul>	<ul style="list-style-type: none"> <li>● 与上位控制器需要2根线连接;</li> <li>● AGND和AS-在X1插座内连接;</li> <li>● 推荐使用屏蔽电缆。</li> </ul>

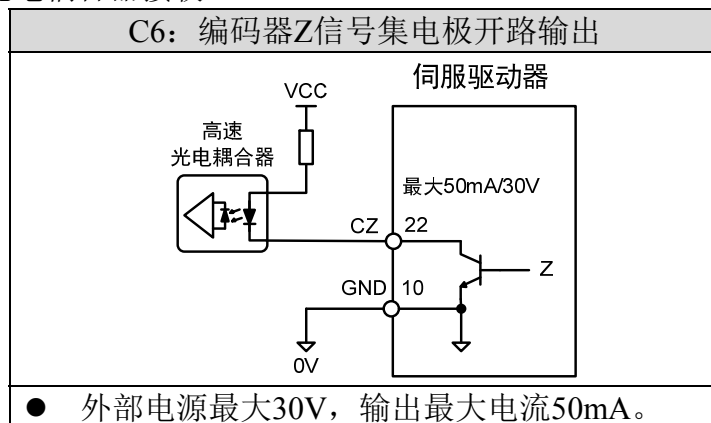
#### 5. 编码器信号线驱动输出(C5)

将编码器信号分频后通过线驱动(Line Driver)输出到上位控制器。

C5-1: 长线接收器接收	C5-2: 光电耦合器接收
	
<ul style="list-style-type: none"> <li>● 上位控制器使用AM26LS32等效品作接收器，必须接终端电阻，阻值范围：220Ω~470Ω;</li> <li>● 驱动器编码器信号地(GND)必须和上位控制器信号地连接。</li> </ul>	<ul style="list-style-type: none"> <li>● 上位控制器使用高速光电耦合器(例如6N137)，限流电阻阻值220Ω左右。</li> </ul>

## 6. 编码器 Z 信号集电极开路输出(C6)

将编码器Z信号通过集电极开路输出到上位控制器。由于Z信号脉宽较窄，请使用高速光电耦合器接收。

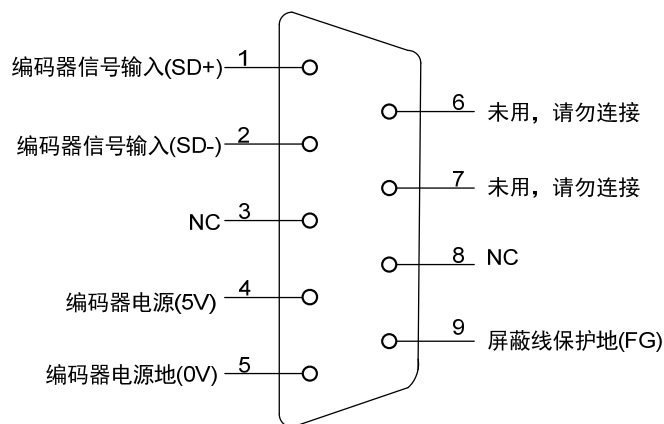




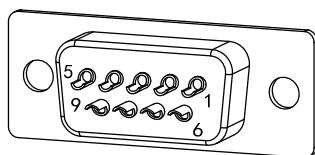
## 2.5 X2 编码器信号端子

### 2.5.1 X2 端子插头

X2编码器信号端子与电机编码器连接图:



驱动器 X2 插头



X2 插头焊针分布

### 2.5.2 X2 端子信号说明

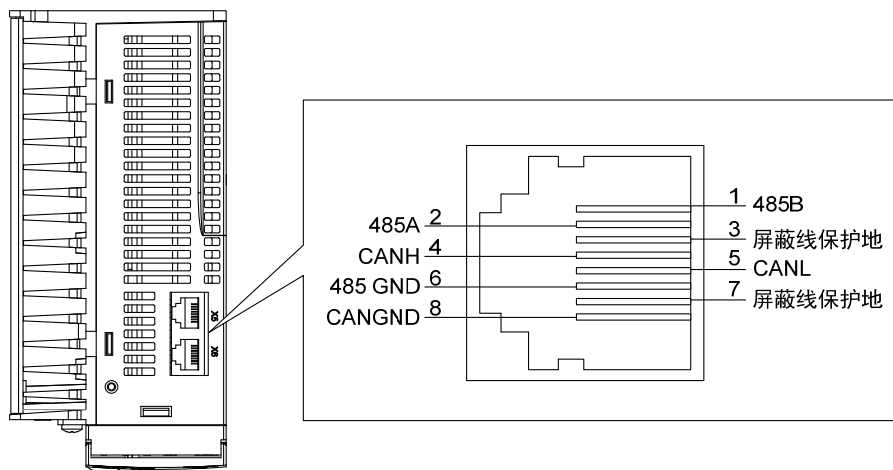
信号名称		针脚号	功能
		绝对值 (6芯)	
编码器电源	5V	4	编码器用5V电源(由驱动器提供), 电缆在20m以上时, 为了防止编码器电压降低, 电源和地线可采用多线连接或使用粗电线。
	0V	5	
信号输入	SD+	1	与绝对值编码器信号输出连接。
	SD-	2	
屏蔽线保护地	FG	9	与信号电缆屏蔽线连接。

注: 本公司提供成品电缆, 型号E□□□-DB09□□A09(机座号60、80电机使用);  
型号E□□□-DB09□□H15(机座号110及以上电机使用)。

## 2.6 X5、X6 端子

### 2.6.1 X5、X6 端子插座

此功能为选配，订购需确定订货号，参考 8.1 章节。



### 2.6.2 X5、X6 端子信号说明

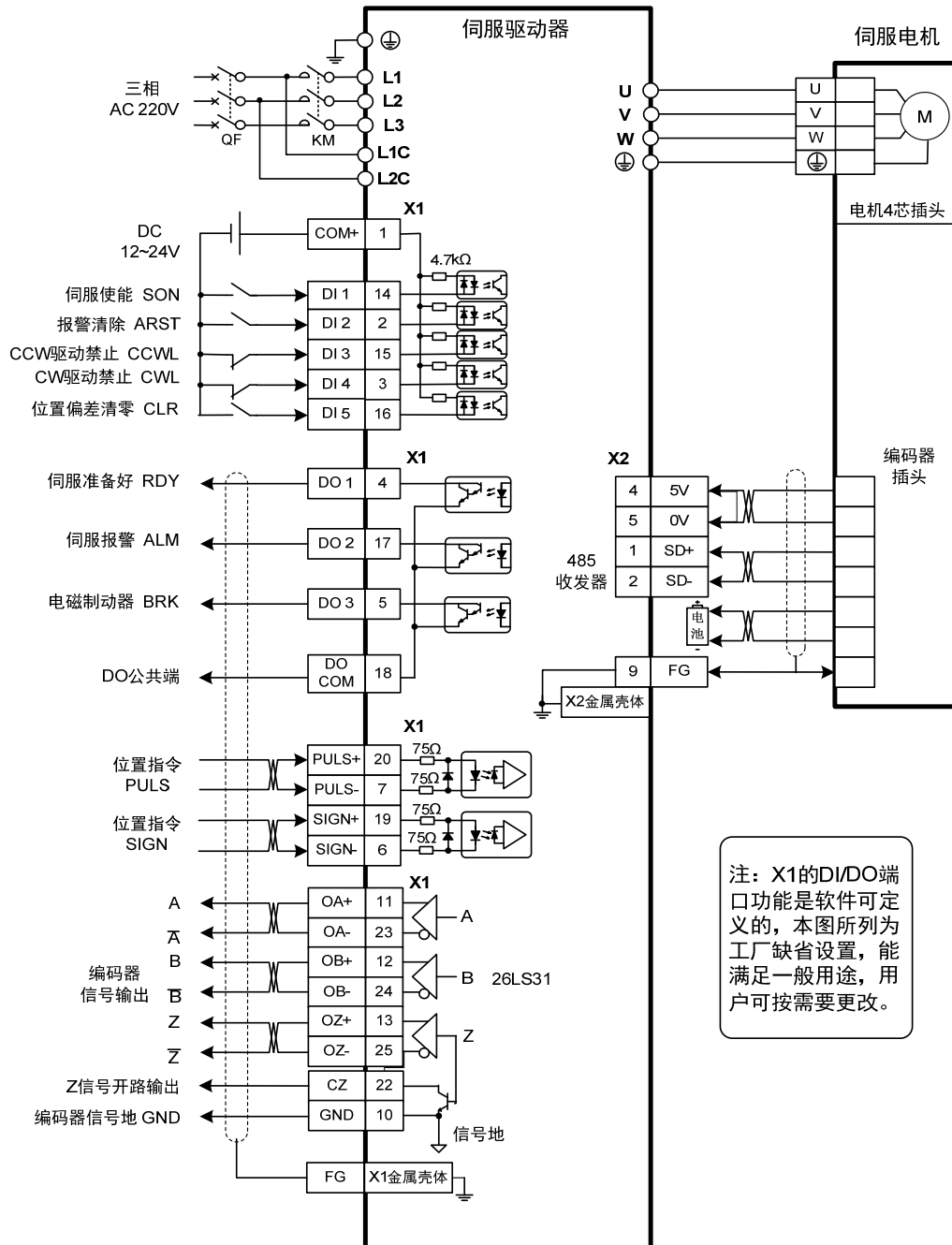
信号名称		针脚号	功能
RS485输入 输出信号线	485B	1	隔离485B
	485A	2	隔离485A
	485 GND	6	RS485地
CAN输入 输出信号线	CANH	4	隔离CAN高电平电压输入/输出
	CANL	5	隔离CAN低电平电压输入/输出
	CANGND	8	CAN地
屏蔽线保护地	PE	7	接地
	PE	3	接地

注：1、此接口接线定义为驱动器端。

2、本公司提供成品电缆，型号L□□□-ETH用于RS485通讯。

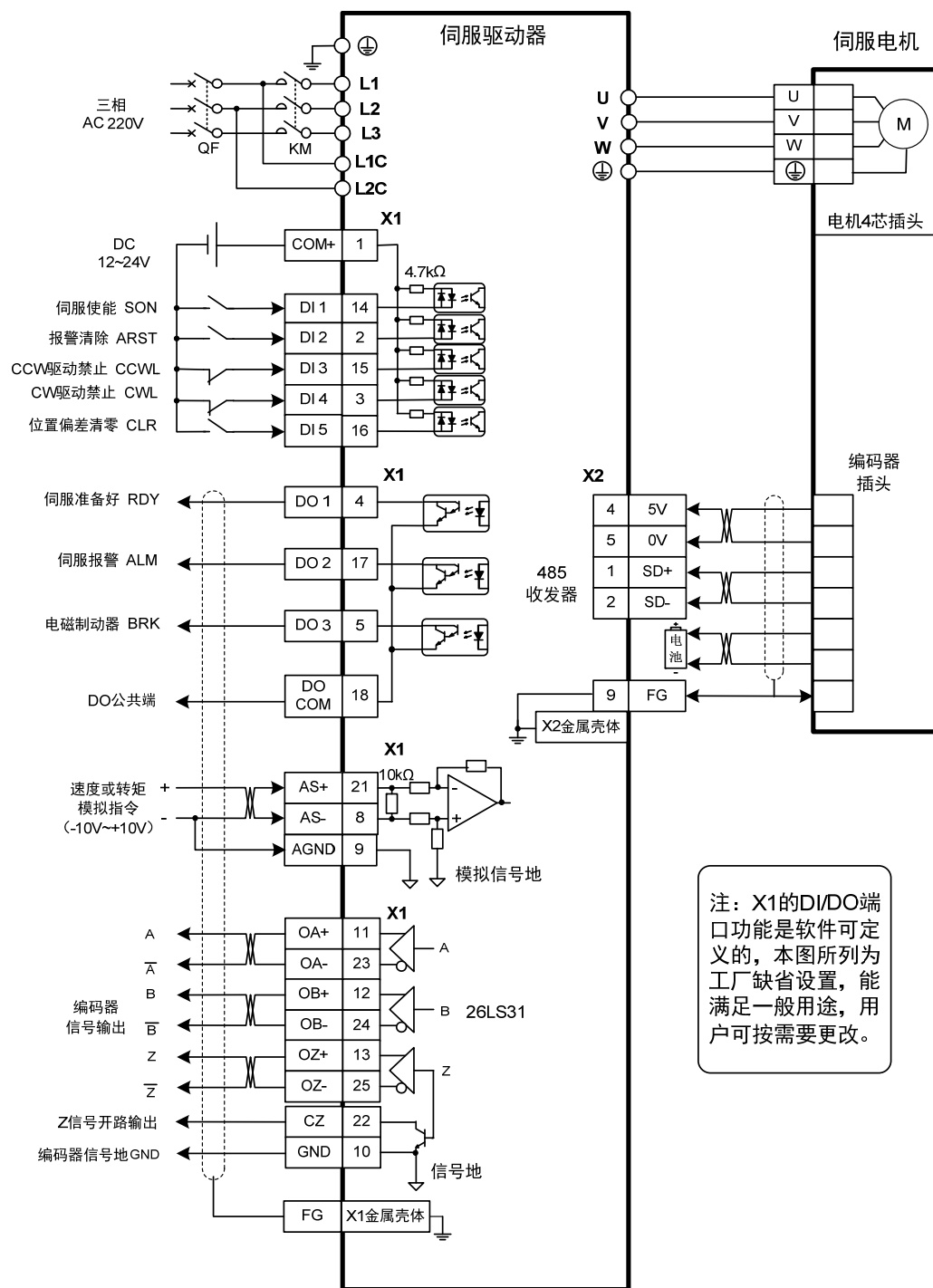
## 2.7 标准接线图

### 2.7.1 位置控制接线图



注：上述接线图以 TL10 为例。

## 2.7.2 速度控制或转矩控制接线图



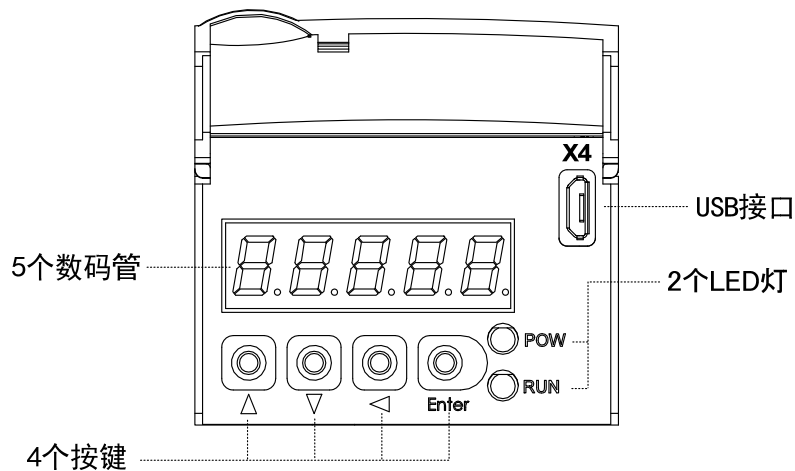
注：上述接线图以 TL10 为例。

# 第3章 面板操作


## 3.1 驱动器面板说明

### 3.1.1 面板组成

面板由5个LED数码管显示器和4个按键▲、▼、◀、Enter和1个USB接口组成，用来显示系统各种状态、设置参数等。操作是分层操作，由主菜单逐层展开。

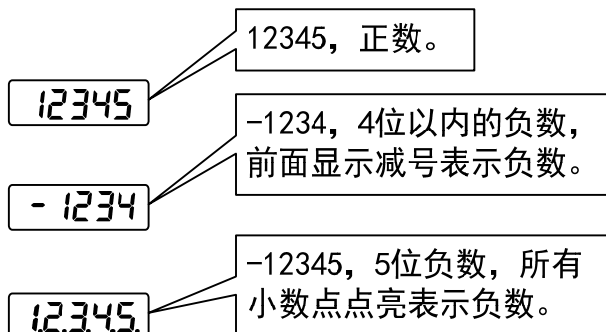


### 3.1.2 面板说明

符号	名称	功能
POW	主电源灯	点亮：主电源已上电； 熄灭：主电源未上电。
RUN	运行灯	点亮：电机通电运行中； 熄灭：电机未通电运行。
▲	增加键	增加序号或数值；长按具有重复效果。
▼	减小键	减小序号或数值；长按具有重复效果。
◀	退出键	菜单退出；操作取消。
Enter	确认键	菜单进入；操作确认。
	USB 接口	设备与计算机连接的接口。

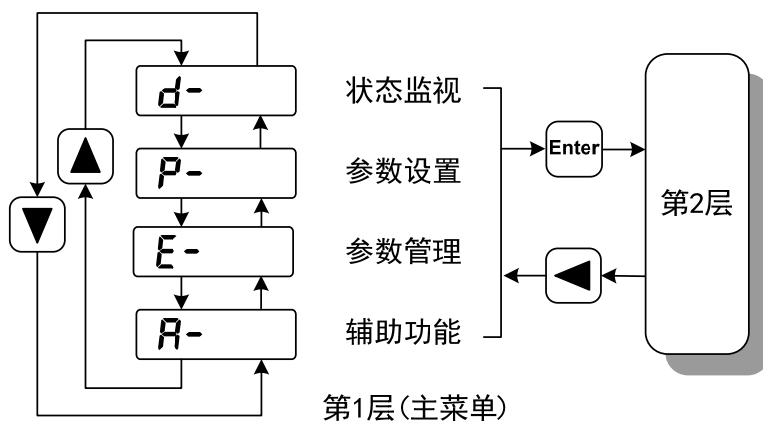
### 3.1.3 数值显示

数值采用5个数码管显示器，数值前面显示减号表示负数，如果是5位负数，则所有小数点点亮表示负数。有些显示项目有前缀字符，如果数值位数太长需占用前缀字符的位置，则前缀字符不会显示，只显示数值。



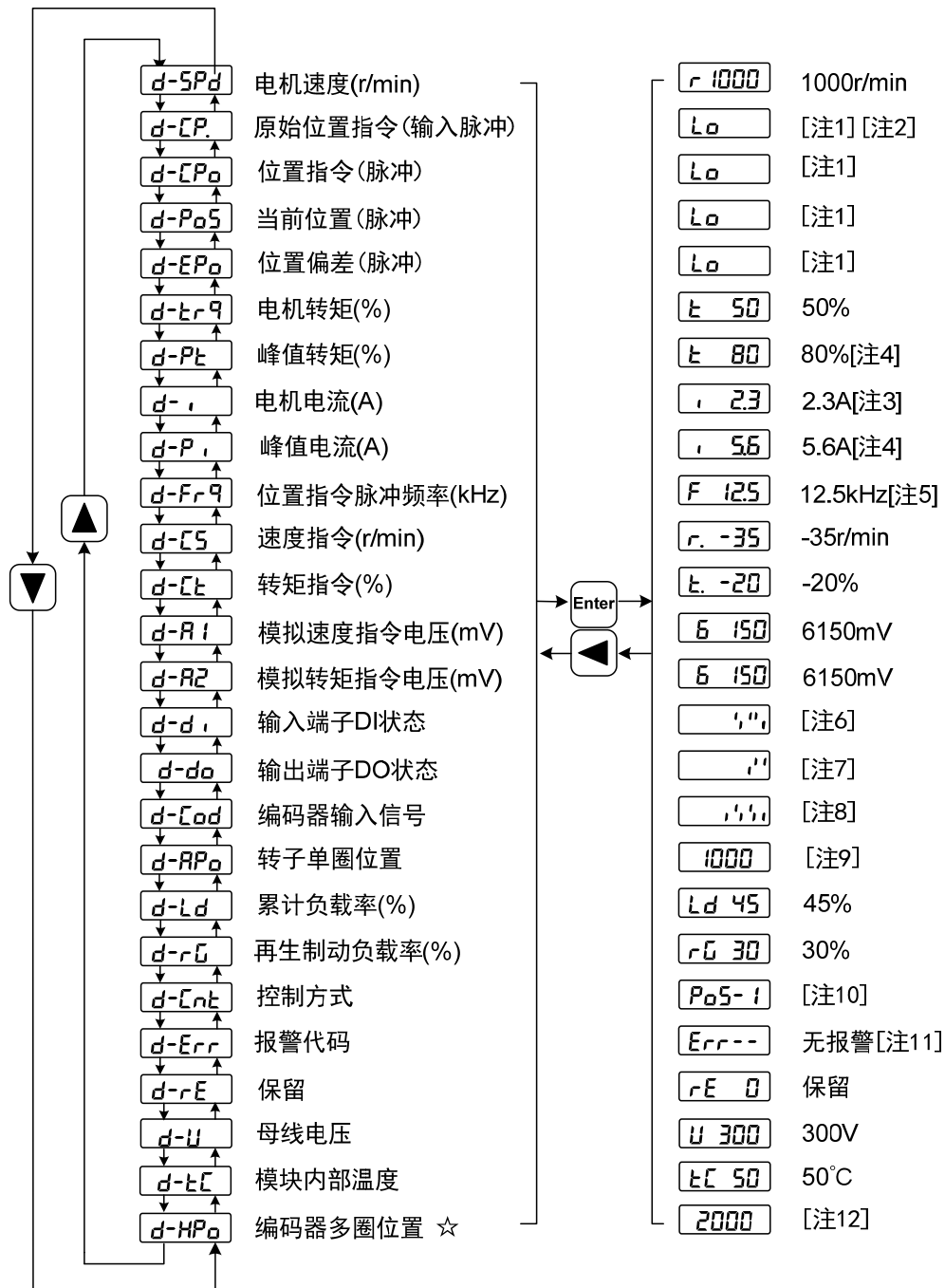
### 3.2 主菜单

第1层是主菜单，共有4种操作方式，用▲、▼键改变方式，按Enter键进入第2层，执行具体操作，按◀键从第2层退回主菜单。



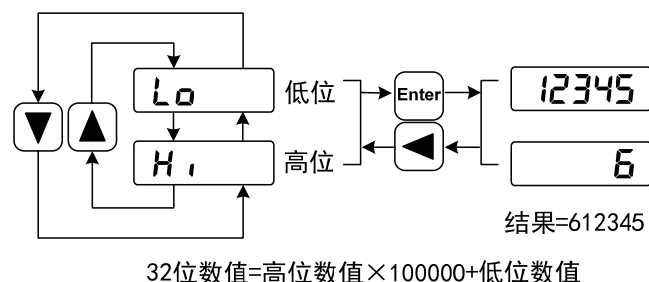
### 3.3 状态监视

在主菜单下选择状态监视“d-”，按  键进入监视方式。有多种监视项目，用户用 、 键选择需要的显示项目，再按  键，进入具体的显示状态。



### 1.32 位二进制数值显示[注 1]

32 位二进制数范围是-2147483648~2147483647，采用低位和高位组合表示，通过菜单选择低位和高位，用图中公式合成完整数值。



### 2. 脉冲单位[注 2]

原始位置指令的脉冲是指输入的脉冲个数，未经过电子齿轮变换。

其他的项目的脉冲（位置指令，当前位置，位置偏差，转子绝对位置）是统一脉冲单位。

$$\text{统一脉冲单位} = 65536 \text{ (pulse / rev)}$$

### 3. 电机电流[注 3]

电机相电流有效值。

### 4. 峰值扭矩和峰值电流[注 4]

过去 10 秒内电机的最大转矩和最大相电流有效值。

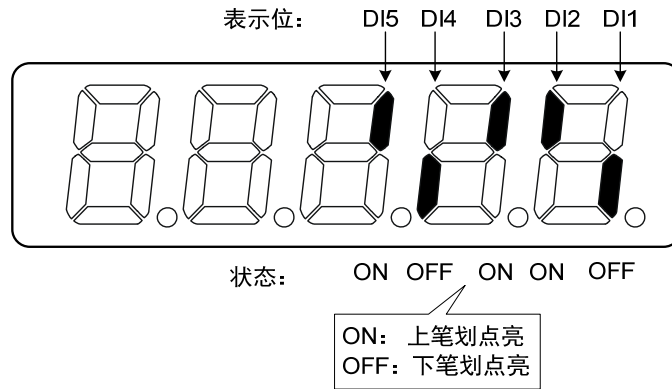
### 5. 位置指令脉冲频率[注 5]

输入电子齿轮放大之前（原始位置指令的脉冲）实际的脉冲频率，正转方向显示正数，反转方向显示负数。

### 6. 输入端子 DI[注 6]

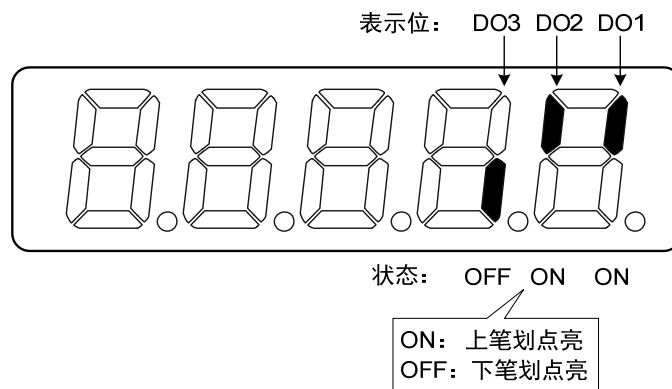
数码管的竖线表示一位的状态，竖线上笔划点亮表示 ON，下笔划点亮表示 OFF。





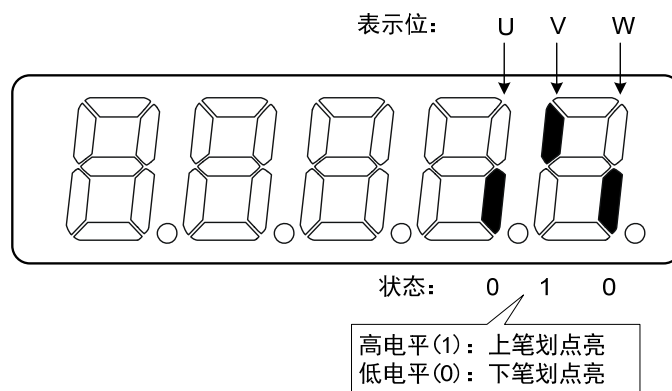
## 7. 输出端子 DO[注 7]

数码管的竖线表示一位的状态，竖线上笔划点亮表示 ON，下笔划点亮表示 OFF。



## 8. 编码器输入信号[注 8]

数码管的竖线表示一位的状态，竖线上笔划点亮表示高电平，下笔划点亮表示低电平。

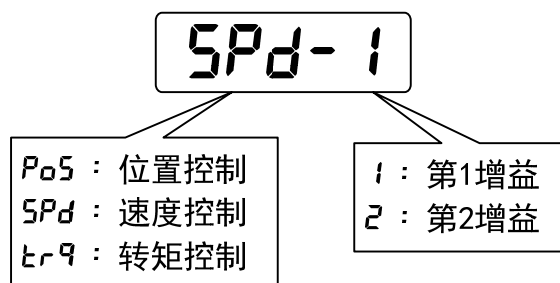


### 9. 转子绝对位置[注 9]

表示转子在一转中相对定子所处的位置，以一转为一个周期，统一脉冲单位，以编码器 Z 脉冲为原点。其范围是 0~65535，Z 脉冲出现时数值为 0。

### 10. 控制方式[注 10]

前 3 个字符表示控制方式，最后字符表示增益组合。



### 11. 报警代码[注 11]

无报警显示两减号。有报警显示报警号，并闪烁。报警出现时，显示器会自动进入状态监视并显示报警号，但可以通过键盘进行其他操作，当其不处于监视状态时，则最右边数码管的小数点闪烁表示有报警存在。

**Err--**                      无报警

**Err 9** 闪烁              9号报警

### 12. 编码器多圈位置[注 12] ☆

此状态显示仅绝对值式驱动器有效。记录编码器的多圈位置，配合 *APo* 转子单圈绝对位置，可以得出转子的绝对位置：

绝对位置=多圈位置×绝对值式编码器位数+单圈位置

例如：多圈位置显示 2000，单圈位置显示 1000，均为 10 进制数

则编码器的绝对位置为  $(2000 \times 2^{16} + 1000)$  (10 进制) = 131073000

当绝对值编码器设置为单圈模式时 (P090=0)，多圈位置显示为 0，并不随转子的位置变化。

本使用手册中“☆”表示配绝对值编码器特有功能，“★”表示配增量式编码器特有功能。对于软件版本 V13.49 以上，取消了增量式编码器。

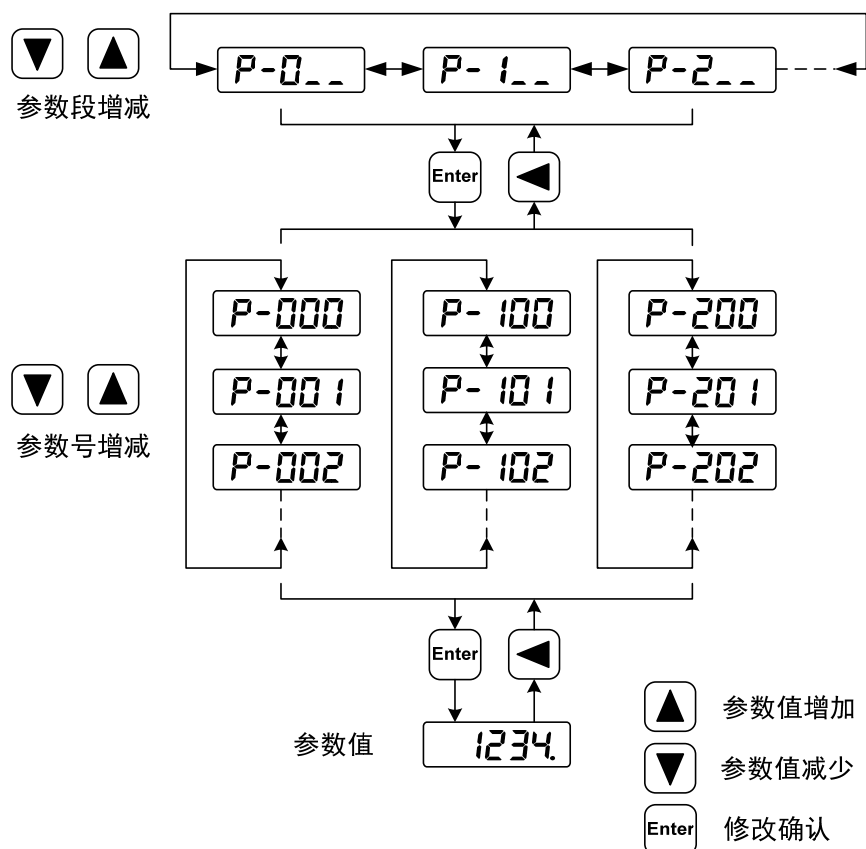
## 3.4 参数设置

参数采用参数段+参数号表示，百位数是段号，十位和个位是参数号。例如参数 P102，段号是“1”，参数号是“02”，显示器显示为“P- 102”。

在主菜单下选择参数设置“P- ”，按 **Enter** 键进入参数设置方式。首先用 **▲**、**▼** 键选择参数段，选中后，按 **Enter** 键，进入该段参数号选择。其次再用 **▲**、**▼** 键选择参数号，选中后，按 **Enter** 键显示参数值。

用 **▲**、**▼** 键修改参数值。按 **▲** 或 **▼** 键一次，参数增加或减少 1，按下并保持 **▲** 或 **▼** 键，参数能连续增加或减少。参数值被修改时，最右边的 LED 数码管小数点点亮，按 **Enter** 键确定修改数值有效，此时右边的 LED 数码管小数点熄灭，修改后的数值将立刻反映到控制中(部分参数需要保存后重新上电才能起作用)。此后还可以继续修改参数，修改完毕按 **◀** 键退回到参数号选择状态。如果对正在修改的数值不满意，不要按 **Enter** 键确定，可按 **◀** 键取消，参数恢复原值。

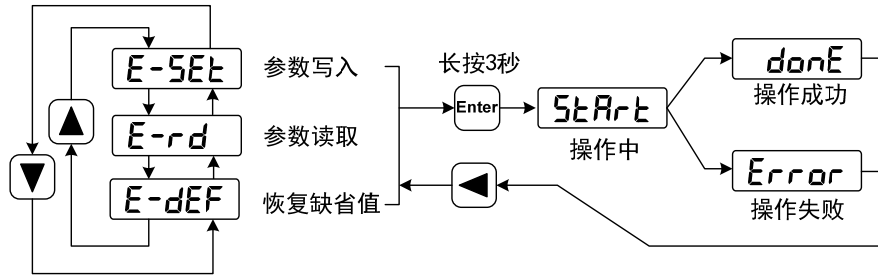
修改后的参数并未保存到 EEPROM 中，若需要永久保存，请使用参数管理中的参数写入操作。参数段、参数号不一定是连续的，未使用的参数段、参数号将被跳过而不能被选择。



### 3.5 参数管理

参数管理主要处理参数表与 EEPROM 之间操作，在主菜单下选择参数管理“E-”，按 **Enter** 键进入参数管理方式。

选择操作模式，共有 3 种模式，用 **▲**、**▼** 键来选择。选中操作后按下 **Enter** 键并保持 3 秒以上，激活操作。完毕后再可按 **◀** 键退回到操作模式选择状态。



- **参数写入**

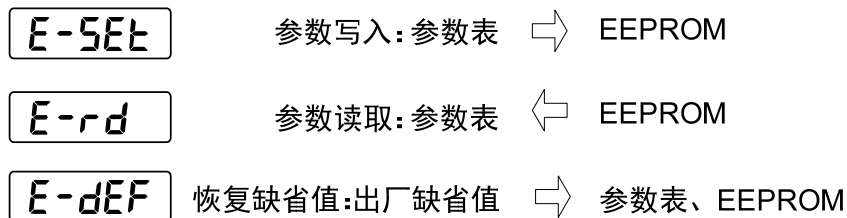
表示将参数表中的参数写入 EEPROM。用户修改了参数，仅使参数表中参数值改变了，下次上电又会恢复成原来的数值。如果想永久改变参数值，就需要执行参数写入操作，将参数表中参数写入到 EEPROM 中，以后上电就会使用修改后的参数。

- **参数读取**

表示将 EEPROM 中的数据读到参数表中。这个过程在上电时会自动执行一次，开始时，参数表的参数值与 EEPROM 中是一样的。但用户修改了参数，就会改变参数表中参数值，当用户对修改后的参数不满意或参数被调乱时，执行参数读取操作，可将 EEPROM 中数据再次读到参数表中，恢复成刚上电的参数。

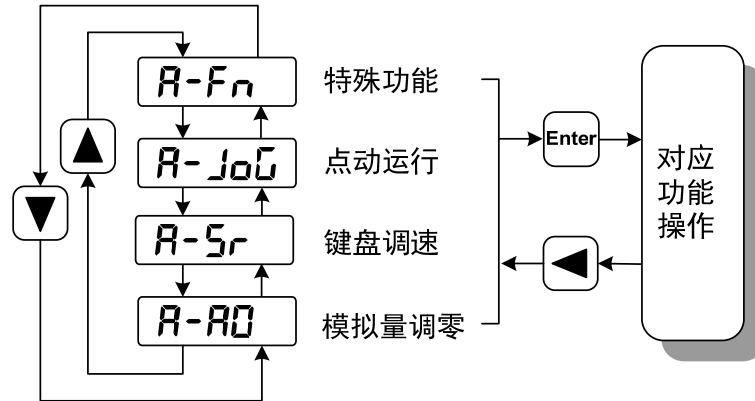
- **恢复缺省值**

表示将所有参数的缺省值（出厂值）读到参数表中，并写入到 EEPROM 中，下次上电将使用缺省参数。当用户将参数调乱，无法正常工作时，使用这个操作，可将所有参数恢复成出厂状态。因为不同的驱动器型号和电机型号对应的参数缺省值不同，在使用恢复缺省参数时，必须先保证电机代码(参数 P002)的正确性。



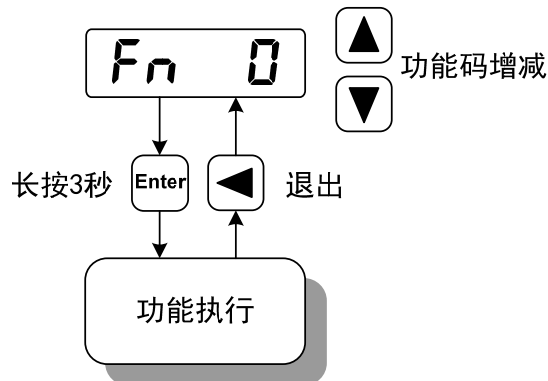
## 3.6 辅助功能

在主菜单下选择辅助功能“R-”，按 **Enter** 键进入辅助功能方式。用 **▲**、**▼** 键选择操作模式。选中操作后按下 **Enter** 键进入对应功能，完毕后按 **◀** 键回到操作模式选择状态。



### 3.6.1 特殊功能☆

选择特殊功能，并按 **Enter** 键进入。用 **▲**、**▼** 键设置功能码，按下 **Enter** 键并保持 3 秒以上，激活操作。完毕后再可按 **◀** 键退出。

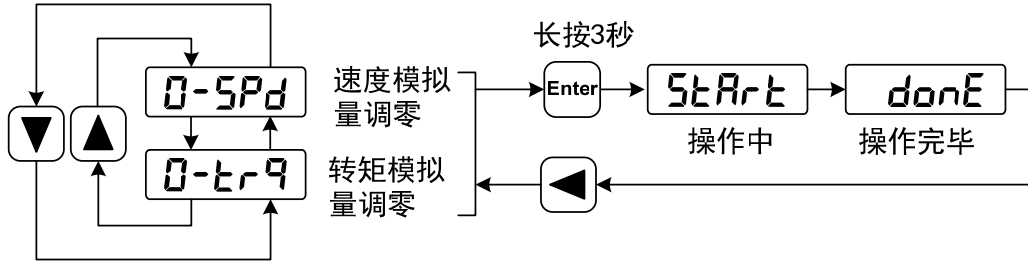


Fn 编号	功能	说明
Fn36	编码器复位(多圈绝对值编码器有效)	编码器 RESET 指令，用于编码器初始化，编码器报警复位，以及多圈信息归零。更换电池后，需执行此功能。
Fn37	编码器报警清除	编码器报警清除指令，用于编码器各种报警清除。执行此命令，不会清除编码器多圈信息。更换电池后，需执行此功能。

### 3.6.2 模拟量调零

使用该操作后，驱动器自动检测模拟量零偏，将零偏值写入参数 P047(或 P054)。此操作已经将零偏参数保存到 EEPROM 中，因此不需要再执行参数写入操作。

选择模拟量调零“**A-AD**”，按 **Enter** 键进入。先通过菜单选择速度模拟量调零或转矩模拟量调零，选中操作后按下 **Enter** 键并保持 3 秒以上，激活操作。完毕后再可按 **◀** 键退回到菜单选择状态。



### 3.7 参数缺省值恢复

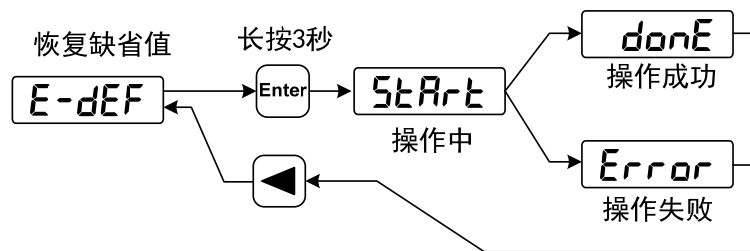
在发生以下情况时，请使用恢复缺省参数（出厂参数）功能：

- 参数被调乱，系统无法正常工作。
- 更换电机，新换电机与原配电机型号不同。

恢复缺省参数的步骤如下：

#### 恢复全部参数缺省值

恢复所有参数为缺省值，用户修改过的参数也被恢复到出厂缺省值。执行参数管理中恢复缺省值操作。



恢复所有参数的缺省值

关电源，再次上电，即可工作。

# 第 4 章 运行

## 4.1 空载试运行

试运行的目的是确认以下事项是否正确：

- 驱动器电源配线；
- 伺服电机动力线配线；
- 编码器配线；
- 伺服电机运转方向和速度。

### 4.1.1 接线和检查

在通电之前，确认电机：

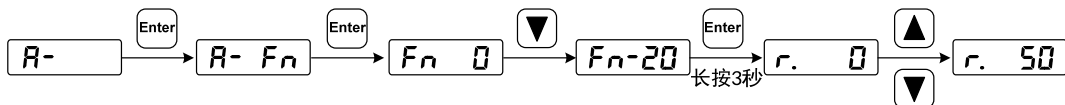
- 电机空载，电机轴上不要加负载，已经安装在机械上也请脱开连接器。
- 由于电机加减速有冲击，必须固定电机。

在通电之前先检查以下几项：

- 连线是否正确？尤其是驱动器 U、V、W 是否与电机 U、V、W 接线一一对应，驱动器 L1、L2、L3、L1C、L2C、24V、0V 接线是否正确？
- 输入电压是否正确？
- 编码器电缆连接是否正确？

### 4.1.2 键盘调速试运行

1. 在执行该操作前，确认电机已脱开负载。
2. 接通电源（交流三相 220V 或交流单相 220V），驱动器的显示器点亮，POWER 指示灯点亮，如果有报警出现，请检查连线。
3. 确认没有报警和异常的情况下，按下图执行以下操作：



用 [▲]、[▼] 键改变速度指令，电机按给定的速度运行。正数表示正转 (CCW)，负数表示反转 (CW)，最小给定速度是 0.1r/min。

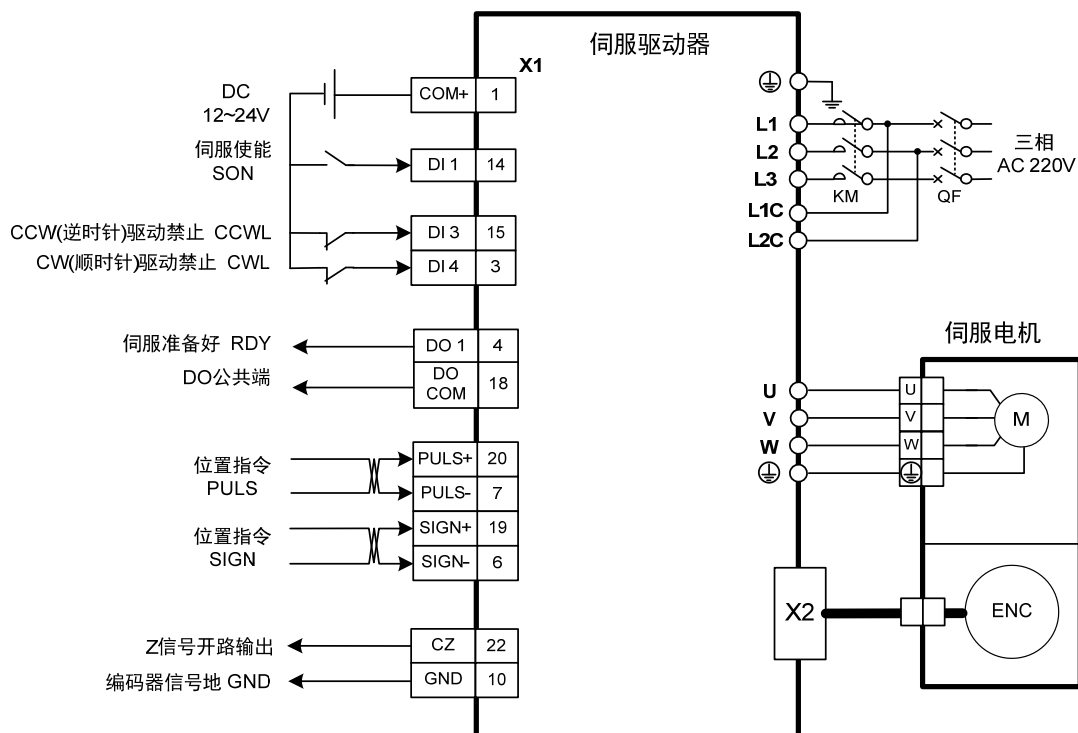
**注意：**Fn 功能执行完成后，不能进行 E-SET 保存操作，必须断电重启，否则导致 Fn 的状态保存。

## 4.2 位置控制

位置控制应用于需要精密定位的系统中，如数控机床、纺织机械等。位置指令来源是脉冲指令，由输入端子的 PULS+、PULS-和 SIGN+、SIGN-输入脉冲。

### 4.2.1 位置控制的简单例子

这是一个位置控制的简单例子，下图是接线图。



例子的参数设置:

参数	名称	设置值	缺省值	参数说明
P004	控制方式	0	0	设为位置控制
P097	忽略驱动禁止	3	3	正转驱动禁止(CCWL)和反转驱动禁止(CWL)。若设置为忽略，可不连接 CCWL、CWL。
P100	数字输入 DI1 功能	1	1	DI1 设置为伺服使能 SON
P130	数字输出 DO1 功能	2	2	DO1 设置为伺服准备好 RDY



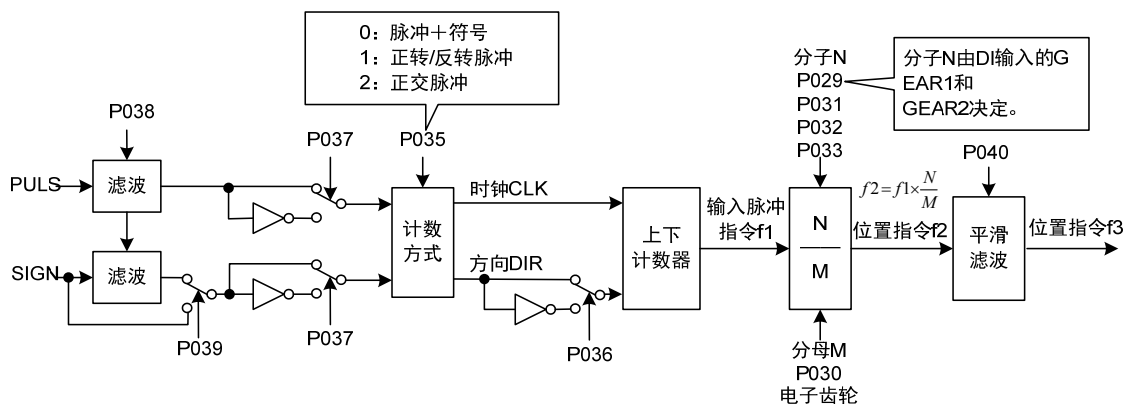
## 4.2.2 位置指令

### 1. 与位置指令有关的参数

参数	名称	参数范围	缺省值	单位	适用
P027	编码器脉冲因子 1[注]	1~32767	10000		P
P028	编码器脉冲因子 2[注]	1~32767	1		P
P029	指令脉冲电子齿轮第 1 分子	1~32767	1		P
P030	指令脉冲电子齿轮分母	1~32767	1		P
P031	指令脉冲电子齿轮第 2 分子	1~32767	1		P
P032	指令脉冲电子齿轮第 3 分子	1~32767	1		P
P033	指令脉冲电子齿轮第 4 分子	1~32767	1		P
P035	指令脉冲输入方式	0~2	0		P
P036	指令脉冲输入方向	0~1	0		P
P037	指令脉冲输入信号逻辑	0~3	0		P
P038	指令脉冲输入信号滤波	0~21	0		P
P039	指令脉冲输入滤波模式	0~1	0		P
P040	位置指令指数平滑滤波时间	0~1000	0	ms	P

注：默认情况下（电子齿轮比为 1:1），  
电机旋转一周所需要的指令脉冲个数 =  $P027 \times P028$ 。  
用户需确保  $P027 \times P028$  的结果小于或等于 131072。

### 2. 指令脉冲传输路径



### 3. 指令脉冲输入方式

输入方式由参数 P035 决定。可以通过参数 P037 设置输入信号 PULS 和 SIGN 信号相位，用来调整计数沿。参数 P036 用于变更计数方向。

脉冲指令形式	正转(CCW)	反转(CW)	参数P035
脉冲+方向	PULS ↑↑↑↑↑↑ SIGN ————	↑↑↑↑↑↑↓ SIGN ————	0
正转/反转脉冲	PULS ↑↑↑↑↑↑ SIGN ————	———— ↑↑↑↑↑↑	1
正交脉冲	↑———↓ ———↑	↓———↑ ———↓	2

注：箭头表示计数沿，且 P036=0, P037=0 时。

### 4. 脉冲指令时序规格

位置指令脉冲波形	参数要求	
	差分	单端
<p>位置指令脉冲波形</p> <p>脉冲+方向</p>	$t_{ck} > 2\mu\text{s}$ $t_h > 1\mu\text{s}$ $t_l > 1\mu\text{s}$ $t_{rh} < 0.2\mu\text{s}$ $t_{rl} < 0.2\mu\text{s}$ $t_s > 1\mu\text{s}$	$t_{ck} > 5\mu\text{s}$ $t_h \gg 2.5\mu\text{s}$ $t_l \gg 2.5\mu\text{s}$ $t_{rh} < 0.3\mu\text{s}$ $t_{rl} < 0.3\mu\text{s}$ $t_s > 2.5\mu\text{s}$
<p>正转/反转脉冲</p>	$t_{qck} > 8\mu\text{s}$ $t_{qh} > 4\mu\text{s}$ $t_{qi} > 4\mu\text{s}$ $t_{qrh} < 0.2\mu\text{s}$ $t_{qri} < 0.2\mu\text{s}$ $t_{qs} > 1\mu\text{s}$	$t_{qck} > 10\mu\text{s}$ $t_{qh} > 5\mu\text{s}$ $t_{qi} > 5\mu\text{s}$ $t_{qrh} < 0.3\mu\text{s}$ $t_{qri} < 0.3\mu\text{s}$ $t_{qs} > 2.5\mu\text{s}$
<p>正交脉冲</p>		

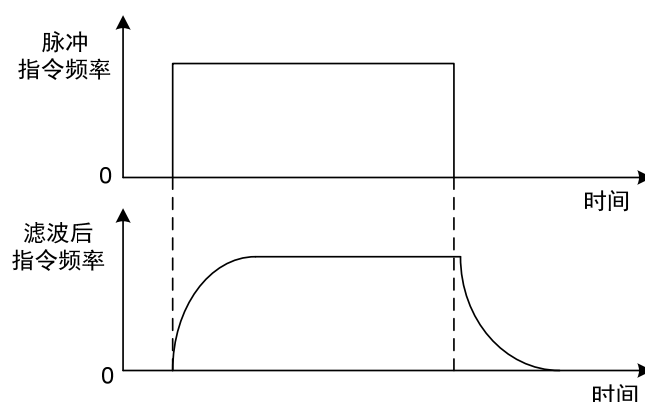
## 5. 信号滤波

参数 P038 设置输入信号 PULS 和 SIGN 数字滤波，数值越大，滤波时间常数越大。缺省值下最大脉冲输入频率为 1000kHz(kpps)，数值越大则最大脉冲输入频率会相应降低。

用于滤除信号线上的噪声，避免计数出错。如果出现因计数不准导致走不准现象，可适当增加参数值。参数 P039 可关闭 SIGN 信号滤波。

## 6. 平滑滤波

如下图所示，参数 P040 是对指令脉冲进行平滑滤波，具有指数形式的加减速。滤波器不会丢失输入脉冲，但会出现指令延迟现象。当设置为 0 时，滤波器不起作用。参数值表示由 0 频率上升到 63.2% 的位置指令频率的时间。



滤波器使输入的脉冲频率平滑化。此滤波器用于：上位控制器无加减速功能、电子齿轮比较大、指令频率较低等场合。

### 4.2.3 输入电子齿轮

通过电子齿轮可以定义输入到本装置的单位脉冲命令使传动装置移动任意距离，上位控制器所产生的脉冲命令不需考虑传动系统的齿轮比、减速比或电机编码器线数。下表是电子齿轮变量说明：

变量	变量说明	本装置数值
$P_t$	电机每圈分辨率(pulse/rev)	P027×P028 =10000×1 =10000(pulse/rev)
$R$	减速比	同增量式
$\Delta P$	一个指令脉冲移动量	
$P_c$	负载轴一转的指令脉冲数	
$Pitch$	滚珠丝杆节距(mm)	
$D$	滚轮直径(mm)	

计算公式:

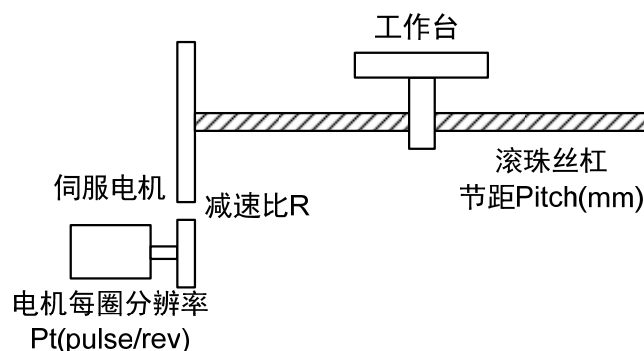
$$\text{电子齿轮比} \left( \frac{N}{M} \right) = \frac{\text{电机每圈分辨率} (P_t)}{\text{负载轴一转的指令脉冲数} (P_c) \times \text{减速比} (R)}$$

其中,

$$\text{负载轴一转的指令脉冲数} (P_c) = \frac{\text{负载轴一转的移动量}}{\text{一个指令脉冲移动量} (\Delta P)}$$

将上面计算结果进行约分, 并使分子和分母都小于或等于 32767 的整数值, 保证比值在  $1/50 < N/M < 200$  范围内, 写入参数中。

### 1. 电子齿轮在滚珠丝杠应用



对于滚珠丝杠负载, 有

$$\text{电子齿轮比} \left( \frac{N}{M} \right) = \frac{P_t}{P_c \times R}$$

其中,

$$P_c = \frac{Pitch}{\Delta P}$$

例如:

已知, 减速比  $1/1$ , 节距  $Pitch=8\text{mm}$ , 一个脉冲移动量  $\Delta P=0.001\text{mm}$ , 计算电子齿轮比。

计算步骤:

- 计算电机每圈分辨率( $P_t$ )

$$P_t = P027 \times P028 = 10000 \times 1 = 10000 \text{ (pulse / rev)}$$

- 计算负载轴一转的指令脉冲数( $P_c$ )

$$P_c = \frac{Pitch}{\Delta P} = \frac{8\text{mm}}{0.001\text{mm}} = 8000$$

- 计算电子齿轮比

$$\text{电子齿轮比} \left( \frac{N}{M} \right) = \frac{P_t}{P_c \times R} = \frac{10000}{8000 \times (1/1)} = \frac{5}{4}$$

- 设置参数(以第一分子为例)  
分子 N=5, 分母 M=4, 设置 P029=5 和 P030=4。

## 2. 电机旋转圈数和电子齿轮比的关系

电机旋转圈数和电子齿轮的关系为:

$$\text{电机旋转圈数} = \frac{\text{pulse} \times N}{P_t \times M}$$

其中, pulse 是输入脉冲个数。例如, 电机每圈分辨率  $P_t=10000$ ,  $N=20$ ,  $M=3$ , pulse=1000, 计算为:

$$\text{电机旋转圈数} = \frac{1000 \times 20}{10000 \times 3} = \frac{2}{3} (\text{圈})$$

## 3. 电机旋转速度和电子齿轮比的关系

电机旋转速度和电子齿轮的关系为:

$$\text{电机速度}(r / \text{min}) = \frac{f(\text{Hz}) \times 60 \times N}{P_t \times M}$$

其中, f 是输入脉冲频率, 单位 Hz(pps), 例如, 电机每圈分辨率  $P_t=10000$ ,  $N=3$ ,  $M=1$ ,  $f=100\text{kHz}(\text{kpps})$ , 计算为:

$$\text{电机速度}(r / \text{min}) = \frac{100 \times 10^3 \times 60 \times 3}{10000 \times 1} = 1800 (r / \text{min})$$

## 4. 电子齿轮比切换

驱动器提供 4 组电子齿轮分子 N, 可以在线改变, 由 DI 输入的 GEAR1、GEAR2 决定。分母 M 都是一样的。

DI 信号[注]		输入电子齿轮分子 N	输入电子齿轮分母 M
GEAR2	GEAR1		
0	0	第 1 分子(参数 P029)	分母(参数 P030)
0	1	第 2 分子(参数 P031)	
1	0	第 3 分子(参数 P032)	
1	1	第 4 分子(参数 P033)	

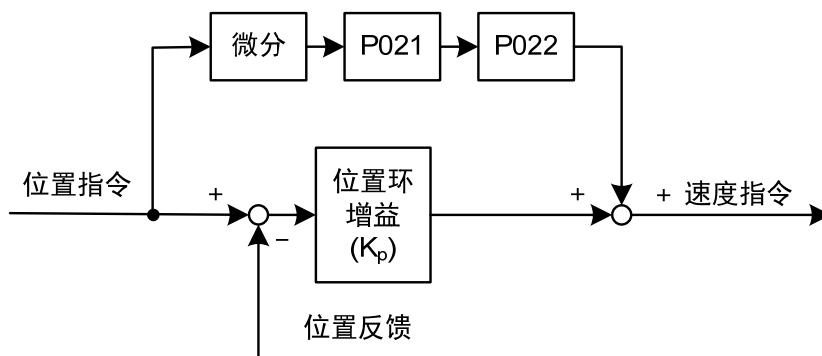
注: 0 表示 OFF, 1 表示 ON。

## 4.2.4 位置控制有关增益

参数	名称	参数范围	缺省值	单位	适用
P009	第1位置环增益	1~1000	40	1/s	P
P021	位置环前馈增益	0~100	0	%	P
P022	位置环前馈滤波时间常数	0.20~50.00	1.00	ms	P

因为位置环包括速度环，依照先内环后外环次序，首先设置好负载转动惯量比，再调整速度环增益、速度环积分时间常数，最后调整位置环增益。

以下是系统的位置控制器，位置环增益 $K_p$ 增加可提高位置环频宽，但受速度环频宽限制。欲提高位置环增益，必须先提高速度环频宽。



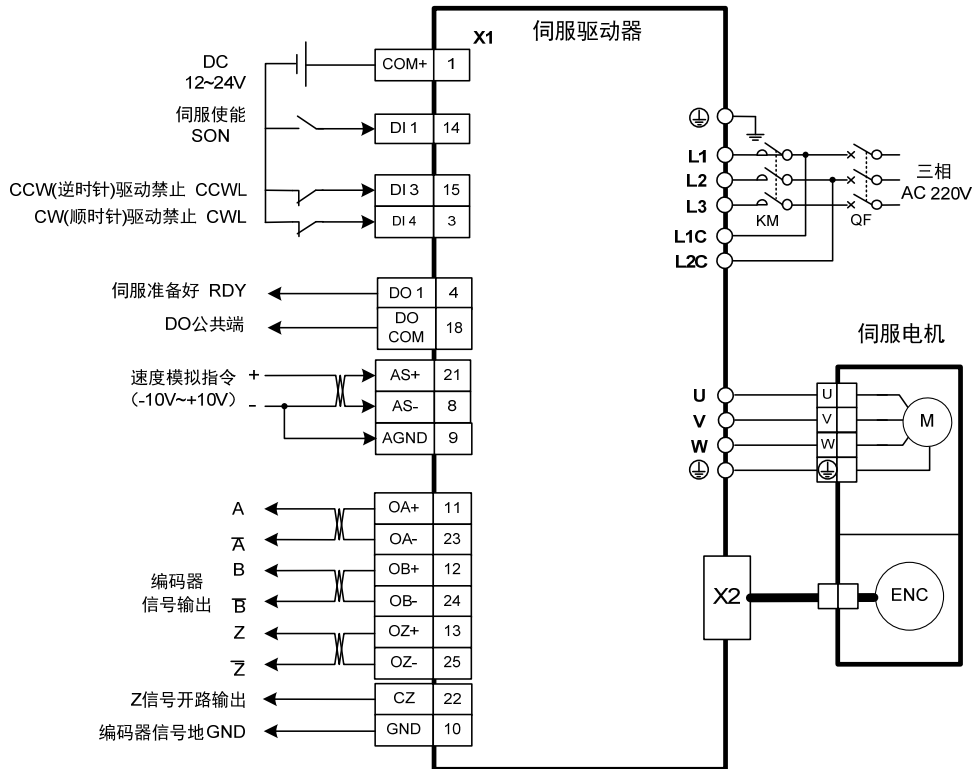
前馈能降低位置环控制的相位滞后，可减小位置控制时的位置跟踪误差以及更短的定位时间。前馈量增大，位置控制跟踪误差减小，但过大会使系统不稳定、超调。若电子齿轮比大于10也容易产生噪声。一般应用可设置P021为0%，需要高响应、低跟踪误差时，可适当增加，不宜超过80%，同时可能需要调整位置环前馈滤波时间常数(参数P022)。

## 4.3 速度控制

速度控制应用于需要精确速度控制的场合，例如编织机、钻孔机、CNC加工机。也可以通过上位装置构成位置控制。

### 4.3.1 速度控制的简单例子

这是一个速度控制的简单例子(模拟速度指令输入)，下图是接线图。



例子的参数设置：

参数	名称	设置值	参数说明
P004	控制方式	1	设为速度控制
P025	速度指令来源	0	设为模拟量输入
P060	速度指令加速时间	合适	
P061	速度指令减速时间	合适	
P097	忽略驱动禁止	3	使用正转驱动禁止(CCWL)和反转驱动禁止(CWL)。若设置为忽略，可不连接 CCWL、CWL。
P100	数字输入 DI1 功能	1	DI1 设置为伺服使能 SON
P130	数字输出 DO1 功能	2	DO1 伺服准备好 RDY

### 4.3.2 速度指令有关的参数

下表是与速度指令有关的参数：

参数	名称	参数范围	缺省值	单位	适用
P025	速度指令来源	0~6	0		S
P046	模拟速度指令增益	10~3000	300	r/min/V	S
P047	模拟速度指令零偏补偿	-1500.0~1500.0	0.0	mv	S
P048	模拟速度指令方向	0~1	0		S
P049	模拟速度指令滤波时间常数	0.20~50.00	2.00	ms	S
P050	模拟速度指令极性	0~2	0		S
P051	模拟速度指令死区 1	0~13000	0	mv	S
P052	模拟速度指令死区 2	-13000~0	0	mv	S
P076	JOG 运行速度	0~7500	100	r/min	S

### 4.3.3 速度指令来源

速度指令有几种不同的来源，由参数 P025 设定：

P025	说明	解释
0	模拟量速度指令	端口 AS+和 AS-输入模拟电压
1	内部速度指令	由 DI 输入的 SP1、SP2、SP3 决定[注]。
3	JOG 速度指令	进行点动(JOG)操作时设置
4	键盘速度指令	进行键盘调速(Sr)操作时设置
5	演示速度指令	进行调速演示时设置

注：内部速度指令：

DI 信号			速度指令
SP3	SP2	SP1	
0	0	0	内部速度 1(参数 P137)
0	0	1	内部速度 2(参数 P138)
0	1	0	内部速度 3(参数 P139)
0	1	1	内部速度 4(参数 P140)
1	0	0	内部速度 5(参数 P141)
1	0	1	内部速度 6(参数 P142)
1	1	0	内部速度 7(参数 P143)
1	1	1	内部速度 8(参数 P144)

以上 0 表示 OFF，1 表示 ON。有两个 DI 输入 CZERO(零指令)、CINV(指令取反)可提供特别功能，当 CZERO 为 ON 时，速度指令被强制为零；当 CINV 为 ON 时，速度指令取反。

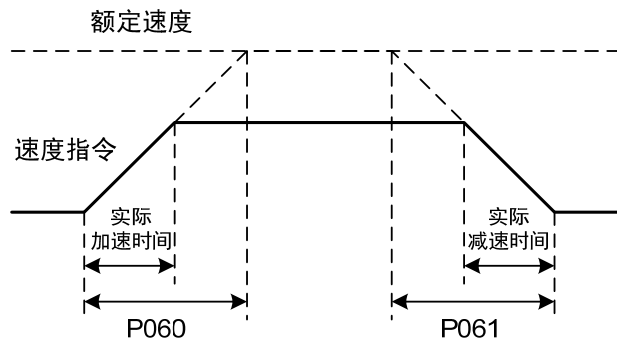


### 4.3.4 加减速

加减速与以下参数有关：

参数	名称	参数范围	缺省值	单位	适用
P060	速度指令加速时间	0~30000	0	ms	S
P061	速度指令减速时间	0~30000	0	ms	S
P063	EMG(紧急停机)的减速时间	0~10000	1000	ms	ALL

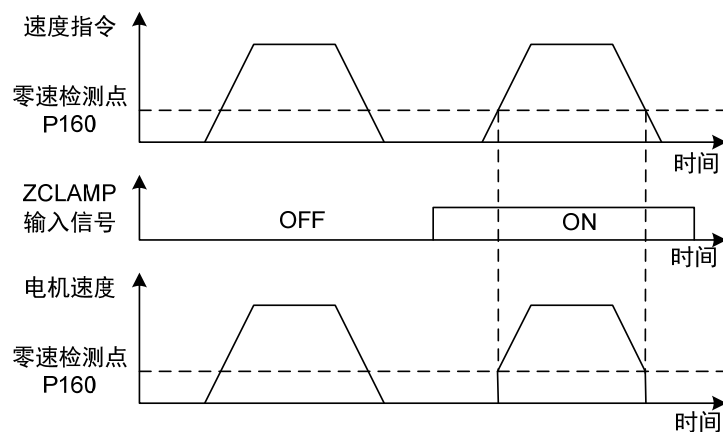
加减速能减缓速度的突变，使电机运行平稳。如下图所示，参数 P060 设置电机从零速到额定速度的加速时间，P061 设置电机从额定速度到零速的减速时间。如果指令速度比额定速度低，则需要的加速、减速时间也相应缩短。如果驱动器与上位装置构成位置控制，参数应设置为 0。



### 4.3.5 零速箝位

零速箝位有关参数：

参数	名称	参数范围	缺省值	单位	适用
P160	零速检测点	0~1000	10	r/min	ALL
P161	零速检测回差	0~1000	5	r/min	ALL
P162	零速箝位模式	0~1	0		S



速度控制时，即使电机是零速，也可能会外力发生旋转导致位置变动。如果是模拟量速度指令输入，绝对零速指令也是不容易实现的，为了解决这两个问题，可以考虑使用零速箝位功能。当下列条件满足时，零速箝位功能开启：

**条件 1：速度控制模式；**

**条件 2：DI 中的 ZCLAMP(零速箝位)ON；**

**条件 3：速度指令低于参数 P160。**

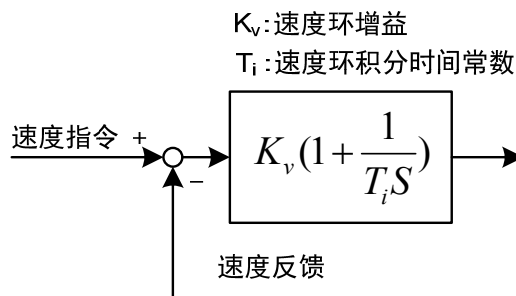
上述任一条件不满足时，执行正常速度控制。零速箝位有两种模式：

P162	说明
0	电机位置被固定在功能开启的瞬间。此时内部接入位置控制，即使因外力发生了旋转，也会返回零位固定点。
1	功能开启时速度指令强制为零速。内部仍然是速度控制，可能会因外力发生旋转。

### 4.3.6 速度控制有关增益

参数	名称	参数范围	缺省值	单位	适用
P005	第 1 速度环增益	1~3000	40	Hz	P,S
P006	第 1 速度环积分时间常数	1.0~1000.0	20.0	ms	P,S
P010	第 2 速度环增益	1~3000	40	Hz	P,S
P011	第 2 速度环积分时间常数	1.0~1000.0	10.0	ms	P,S
P017	负载转动惯量比	0.0~200.0	1.0	倍	P,S
P018	速度环 PDFF 控制系数	0~100	100	%	P,S

首先设置好负载转动惯量比，再调整速度环增益、速度环积分时间常数。以下是系统的速度控制器，增加速度环增益 $K_v$ 可提高速度的响应频宽，减小速度环积分时间常数 $T_i$ ，可以增加系统刚性，减小稳态误差。



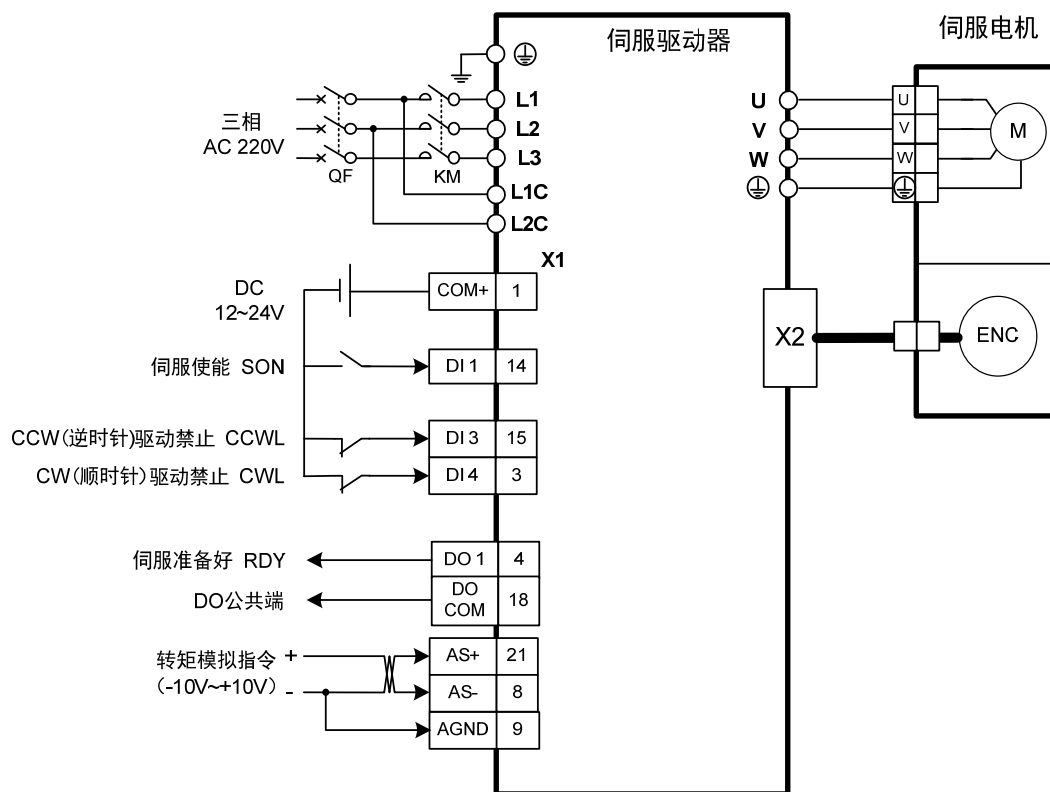
P018 可选择速度控制器结构，0 为 IP 调节器，100 为 PI 调节器，1~99 为 PDFF 调节器。P018 参数值偏大则系统具有高频率响应，参数值偏小则系统具有高刚度(抵抗偏差能力)，中等数值兼顾频率响应和刚度。

## 4.4 转矩控制

转矩控制用于印刷机、绕线机、注塑机等场合，电机输出转矩与输入指令成正比。

### 4.4.1 转矩控制的简单例子

这是一个转矩控制的简单例子(模拟转矩指令输入)，下图是接线图。



例子的参数设置：

参数	名称	设置值	缺省值	参数说明
P004	控制方式	2	0	设为转矩控制
P026	转矩指令来源	0	0	设为模拟量输入
P097	忽略驱动禁止	3	3	正转驱动禁止(CCWL)和反转驱动禁止(CWL)。若设置为忽略，可不连接 CCWL、CWL。
P100	数字输入 DI1 功能	1	1	DI1 设置为伺服使能 SON
P130	数字输出 DO1 功能	2	2	DO1 伺服准备好 RDY

## 4.4.2 转矩指令有关的参数

下表是与转矩指令有关的参数：

参数	名称	参数范围	缺省值	单位	适用
P026	转矩指令来源	0~2	0		T
P053	模拟转矩指令增益	1~300	30	%/V	T
P054	模拟转矩指令零偏补偿	-1500.0~1500.0	0.0	mv	T
P055	模拟转矩指令方向	0~1	0		T
P056	模拟转矩指令滤波时间常数	0.20~50.00	2.00	ms	T
P057	模拟转矩指令极性	0~2	0		T

## 4.4.3 转矩指令来源

转矩指令有几种不同的来源，由参数 P026 设定：

P026	说明	解释
0	模拟量转矩指令	端口 AS+和 AS-输入模拟电压
1	内部转矩指令	由 DI 输入的 TRQ1、TRQ2 决定[注 1]。
2	模拟量转矩指令 +内部转矩指令	当 TRQ1、TRQ2 都为 OFF 时为模拟量指令，其余由 TRQ1、TRQ2 决定[注 2]。

注 1：内部转矩指令：

DI 信号		转矩指令
TRQ2	TRQ1	
0	0	内部转矩 1(参数 P145)
0	1	内部转矩 2(参数 P146)
1	0	内部转矩 3(参数 P147)
1	1	内部转矩 4(参数 P148)

注 2：模拟量转矩指令+内部转矩指令：

DI 信号		转矩指令
TRQ2	TRQ1	
0	0	模拟量转矩指令
0	1	内部转矩 2(参数 P146)
1	0	内部转矩 3(参数 P147)
1	1	内部转矩 4(参数 P148)

以上 0 表示 OFF，1 表示 ON。有两个 DI 输入 CZERO(零指令)、CINV(指令取反)可提供特别功能，当 CZERO 为 ON 时，转矩被强制为零；当 CINV 为 ON 时，转矩指令取反。

#### 4.4.4 转矩控制的速度限制

转矩控制时，电机转矩输出受指令控制，但不对电机速度进行控制，因此在轻载时，可能发生超速现象，为了保护机械，必须对速度进行限制。速度限制有关参数是：

参数	名称	参数范围	缺省值	单位	适用
P077	速度限制选择	0~2	0		T
P078	转矩控制时速度限制	0~5000	3000	r/min	T
P079	转矩控制时速度限制误差	1~5000	90	r/min	T

出现超速时，接入速度负反馈来减小实际转矩，从而降低实际速度，但实际转速会略高于限速值。速度负反馈量由参数 P079 设定，其数值越小，负反馈量越大，限速曲线越陡，超速量越小，但太小则抖动变大。转矩控制时的速度限制有以下 3 种：

P077	说明	解释
0	基本限制	受参数 P078 限制
1	基本限制+模拟量限制	除基本限制外，还受模拟速度指令限制。
2	基本限制+内部速度限制	除基本限制外，还受内部速度指令限制，内部速度指令由 DI 输入的 SP1、SP2、SP3 决定。

注：1.速度限制不分方向。

2.如有多个限制发生，最终限制值是绝对值较小的数值。

3.即使设置值超过系统允许的最大速度，实际速度也会限制在最大速度以内。

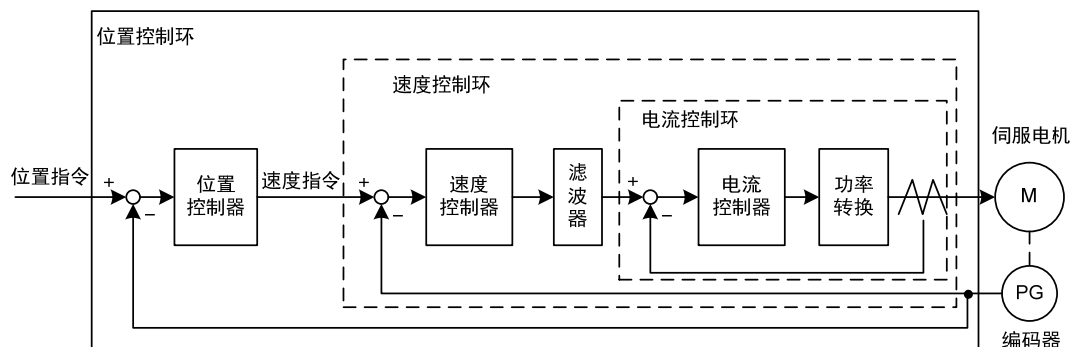
4.内部速度指令，由 DI 输入的 SP1、SP2、SP3 决定：

DI 信号[注]			速度指令
SP3	SP2	SP1	
0	0	0	内部速度 1(参数 P137)
0	0	1	内部速度 2(参数 P138)
0	1	0	内部速度 3(参数 P139)
0	1	1	内部速度 4(参数 P140)
1	0	0	内部速度 5(参数 P141)
1	0	1	内部速度 6(参数 P142)
1	1	0	内部速度 7(参数 P143)
1	1	1	内部速度 8(参数 P144)

注：0 表示 OFF，1 表示 ON。

## 4.5 增益调整

驱动器包括电流控制环、速度控制环和位置控制环三个控制回路。控制框图如下：



理论上，内层的控制回路频宽一定要高于外层，否则整个控制系统会不稳定而造成振动或是响应不佳，因此这三个控制回路频宽的关系如下：

$$\text{电流环频宽} > \text{速度环频宽} > \text{位置环频宽}$$

由于驱动器已经调整好电流控制环为最佳状态，用户只需调整速度控制环和位置控制环参数。

### 4.5.1 增益参数

和增益有关的参数是：

参数	名称	参数范围	缺省值	单位	适用
P005	第1速度环增益	1~3000	40	Hz	P,S
P006	第1速度环积分时间常数	1.0~1000.0	20.0	ms	P,S
P009	第1位置环增益	1~1000	40	1/s	P
P010	第2速度环增益	1~3000	40	Hz	P,S
P011	第2速度环积分时间常数	1.0~1000.0	10.0	ms	P,S
P013	第2位置环增益	1~1000	80	1/s	P
P017	负载转动惯量比	0.0~200.0	1.0	倍	P,S

符号定义如下：

$K_v$ ：速度环增益；

$T_i$ ：速度环积分时间常数；

$K_p$ ：位置环增益；

G：负载转动惯量比(P017)；

$J_L$ ：折算到电机轴的负载转动惯量；

$J_M$ ：电机转子转动惯量。

### 1. 速度环增益 $K_v$

速度环增益 $K_v$ 直接决定速度环的响应频宽。在机械系统不产生振动或是噪音的前提下，增大速度环增益值，则速度响应会加快，对速度命令的跟随性越佳。但是过大的设定容易引起机械共振。速度环频宽表示为：

$$\text{速度环频宽 (Hz)} = \frac{1+G}{1+J_L/J_M} \times K_v \text{ (Hz)}$$

如果负载转动惯量比 $G$ 设置正确( $G=J_L/J_M$ ),则速度环频宽就等于速度环增益 $K_v$ 。

### 2. 速度环积分时间常数 $T_i$

速度环积分可有效的消除速度稳态误差，快速反应细微的速度变化。在机械系统不产生振动或是噪音的前提下，减小速度环积分时间常数 $T_i$ ，以增加系统刚性，降低稳态误差。如果负载惯量比很大或机械系统存在共振因素，必须确认速度回路积分时间常数够大，否则机械系统容易产生共振。如果负载转动惯量比 $G$ 设置正确( $G=J_L/J_M$ )，利用以下公式得到速度环积分时间常数 $T_i$ ：

$$T_i \text{ (ms)} \geq \frac{4000}{2\pi \times K_v \text{ (Hz)}}$$

### 3. 位置环增益 $K_p$

位置环增益直接决定位置环的反应速度。在机械系统不产生振动或是噪音的前提下，增加位置环增益值，以加快反应速度，减小位置跟踪误差，缩短定位时间。但过大设定会造成机械系统抖动或定位超调。位置环频宽不可高于速度环频宽，一般

$$\text{位置环频宽 (Hz)} \leq \frac{\text{速度环频宽 (Hz)}}{4}$$

如果负载转动惯量比 $G$ 设置正确( $G=J_L/J_M$ ),则位置环增益 $K_p$ 计算如下：

$$K_p \text{ (1/s)} \leq 2\pi \times \frac{K_v \text{ (Hz)}}{4}$$

## 4.5.2 增益调整步骤

位置和速度频宽的选择必须由机械的刚性和应用场合决定，由皮带连接的输送机械刚性低，可设置为较低频宽；由减速器带动的滚珠丝杆的机械刚度中等，可设置为中等频宽；直接驱动滚珠丝杆或直线电机刚度高，可设置为高频宽。如果机械特性未知，可逐步加大增益以提高频宽直到共振，再调低增益即可。

在伺服增益中，如果改变一个参数，则其它参数也需要重新调整。请不要只对某一个参数进行较大的更改。关于伺服参数的更改步骤，一般请遵守以下原则：

提高响应	降低响应，抑制振动和超调
1.提高速度环增益 $K_v$ 2.减小速度环积分时间常数 $T_i$ 3.提高位置环增益 $K_p$	1.降低位置环增益 $K_p$ 2.增大速度环积分时间常数 $T_i$ 3.降低速度环增益 $K_v$

### 速度控制的增益调整步骤：

1. 设定负载转动惯量比。
2. 设定速度环积分时间常数为较大值。
3. 速度环增益在不产生振动和异常声音的范围内调大，如果发生振动稍许调小。
4. 速度环积分时间常数在不产生振动的范围内调小，如果发生振动稍许调大。
5. 如果因机械系统发生共振等原因而无法调大增益，不能得到希望的响应性时，调节转矩滤波时间常数(P007)，然后重新进行以上步骤操作以提高响应性。

### 位置控制的增益调整步骤：

1. 设定负载转动惯量比。
2. 设定速度环积分时间常数为较大值。
3. 速度环增益在不产生振动和异常声音的范围内调大，如果发生振动稍许调小。
4. 速度环积分时间常数在不产生振动的范围内调小，如果发生振动稍许调大。
5. 增大位置环增益，如果发生振动稍许调小。
6. 如果因机械系统发生共振等原因而无法调大增益，不能得到希望的响应性时，调节转矩滤波时间常数(P007)，然后重新进行以上步骤操作以提高响应性。
7. 若需要更短的定位时间和更小的位置跟踪误差，可适当调整位置前馈，请参考4.2.4章节。

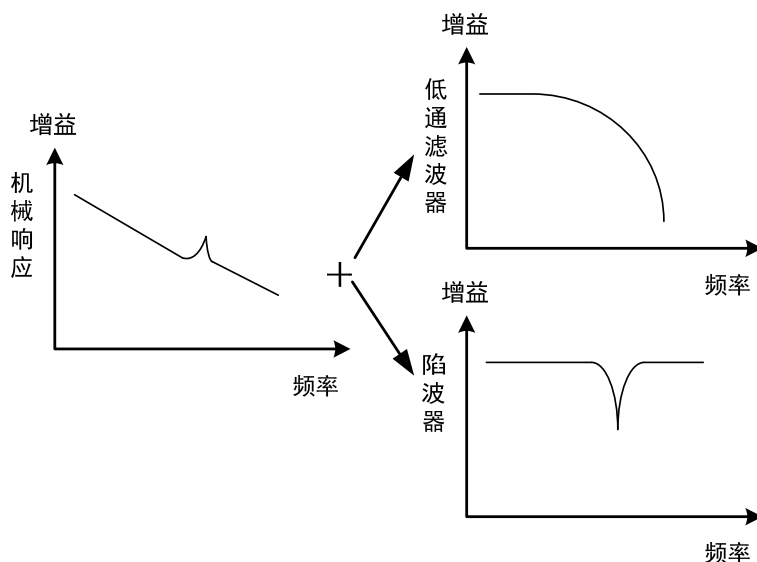


## 4.6 共振抑制

当机械系统发生共振现象，可能是伺服系统刚度过大、响应过快造成，降低增益或许可以改善。驱动器提供低通滤波器和陷波器，在不改变增益情况下，达到抑制共振的效果。共振抑制有关的参数如下：

参数	名称	参数范围	缺省值	单位	适用
P007	第1转矩滤波时间常数	0.10~50.00	2.00	ms	ALL
P012	第2转矩滤波时间常数	0.01~50.00	1.00	ms	ALL
P200	第1共振陷波器频率	50~3000	1500	Hz	ALL
P201	第1共振陷波器品质因数	1~100	7		ALL
P202	第1共振陷波器深度	0~100	0	%	ALL
P203	第2共振陷波器频率	50~3000	1500	Hz	ALL
P204	第2共振陷波器品质因数	1~100	7		ALL
P205	第2共振陷波器深度	0~100	0	%	ALL

共振抑制的原理是采用滤波器抑制机械响应的共振峰，示意图如下：



两种滤波器的特点是：

滤波器种类	适合场合	优点	缺点
低通滤波器	高频共振	不需要知道准确共振频率	带来相位滞后，系统频带降低。不适合中低频共振场合。
陷波器	中低频共振	不影响整体系统频宽	必须知道准确共振频率，频率设置有误反而影响性能。共振频率经常漂移场合不适合。

### 4.6.1 低通滤波器

由参数 P007、P012 设置，增益切换选择其中一个使用，不能同时使用。低通滤波器默认是有效的。低通滤波器对高频有很好的衰减，能较好抑制高频共振、噪声。例如使用滚珠丝杠机械，提高驱动器增益时，有时会发生高频共振，使用低通滤波器有较好效果。但系统响应频宽和相位裕度也降低了，系统有可能变得不稳定。如果系统是中低频共振，低通滤波器无法抑制。

因伺服驱动而导致机器高频振动时，对转矩滤波器时间常数  $T_f$  进行调整。这样可能会消除振动。数值越小，越能进行响应性良好的控制，但受机械条件的限制；数值越大，越能抑制高频振动，太大则会造成相位裕度减小，引起振荡。如果负载转动惯量比  $G$  设置正确( $G=J_L/J_M$ )，需满足：

$$T_f(ms) \leq \frac{1000}{2\pi \times 2 \times K_v(Hz)}$$

### 4.6.2 陷波器

由参数 P200~P205 设置，两个陷波器可同时使用，能抑制两种不同的频率共振。默认两个陷波器都是关闭的。如果可以知道共振频率，那么陷波器可以直接将共振量消除。通常如果确定共振频率，使用陷波器比低通滤波器效果好。共振频率不明时，可以按从高到低的顺序逐渐降低抑制频率，振动最小点的抑制频率就是最优设定值。但如果共振频率随时间或其他因素偏移，而且偏移过大时，就不适合使用陷波器。

除了频率，还可调整陷波器深度、品质因数，但要注意设置合适。陷波深度深，机械共振抑制的效果可能很好，但会造成相位变化大，有时反而会加强振动。品质因数小，陷波宽度宽，机械共振抑制的效果可能很好，但会造成相位变化区域大，有时反而会加强振动。

## 4.7 增益切换

通过内部状态或外部信号进行增益切换，达到以下目的：

- 在电机停止(伺服锁定)时切换到较低增益从而抑制振动和尖锐噪声；
- 在电机停止时切换到较高增益以加大伺服的刚性；
- 在电机运行时切换到较高增益以获得更好的指令跟踪性能、较小的定位时间；
- 根据负载设备情况切换不同增益达到最佳控制。

第 1 增益和第 2 增益是组合形式，每组 4 个参数，同时切换。以下是增益组合：

第 1 增益		第 2 增益	
参数	名称	参数	名称
P005	第 1 速度环增益	P010	第 2 速度环增益
P006	第 1 速度环积分时间常数	P011	第 2 速度环积分时间常数
P007	第 1 转矩滤波时间常数	P012	第 2 转矩滤波时间常数
P009	第 1 位置环增益	P013	第 2 位置环增益

### 4.7.1 增益切换参数

与增益切换有关的参数是：

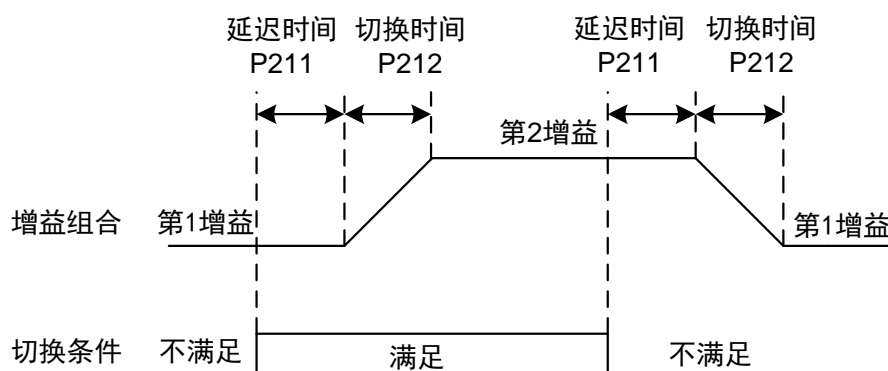
参数	名称	参数范围	缺省值	单位	适用
P208	增益切换选择	0~5	0		ALL
P209	增益切换水平	0~32767	100		ALL
P210	增益切换水平回差	0~32767	5		ALL
P211	增益切换延迟时间	0~3000	5	ms	ALL
P212	增益切换时间	0~3000	5	ms	ALL

## 4.7.2 增益切换动作

增益切换的动作条件是：

P208	P209	增益切换状态
0	无作用	固定第 1 增益
1	无作用	固定第 2 增益
2	无作用	DI 输入 GAIN 端子决定，OFF 为第 1 增益，ON 为第 2 增益。
3	频率( $\times 0.1\text{kpps}$ )	输入指令脉冲频率超过 P209 切换条件满足。
4	位置(脉冲)	脉冲偏差超过 P209 切换条件满足。
5	速度(r/min)	电机速度超过 P209 切换条件满足。

如下图所示，切换条件满足时，增益向第 2 增益切换；切换条件不满足时，增益向第 1 增益切换。切换条件变化状态必须维持参数 P211 的设定时间以上才能进行切换，以免受到干扰误切换。切换时，当前增益组合按参数 P212 的设定时间，线性平滑渐变到目标增益组合，组合内的各个参数同时变化，避免参数突然变化引起机械冲击。为防止频繁切换，比较器有回差(参数 P210)。



可以实现速度PI/P控制切换功能。设置第2速度环积分时间常数(P011)为最大值(1000.0)，相当于取消积分，第2增益的其他参数和第1增益一样，结果增益切换相当于速度PI/P控制切换。

## 4.8 原点回归

原点回归是让机械运动到一个指定的起点，作为以后动作的参考原点。

### 4.8.1 原点回归参数

原点回归有关的参数是：

参数	名称	参数范围	缺省值	单位	适用
P178	原点回归触发方式	0~3	0		ALL
P179	原点回归参考点模式	0~6	0		ALL
P180	原点回归原点模式	0~2	0		ALL
P181	原点位置偏移高位	-32768~32767	0	65536 脉冲	ALL
P182	原点位置偏移低位	-32768~32767	0	脉冲	ALL
P183	原点回归第一速度	1~3000	500	r/min	ALL
P184	原点回归第二速度	1~3000	50	r/min	ALL
P185	原点回归加速时间	0~30000	0	ms	ALL
P186	原点回归减速时间	0~30000	0	ms	ALL
P187	原点在位延时	0~3000	50	ms	ALL
P188	原点回归完成信号延时	1~3000	100	ms	ALL
P189	原点回归指令执行模式	0~1	0		ALL

### 4.8.2 原点回归运行步骤

原点回归分两步运行：

#### 1. 找参考点(粗原点)

启动原点回归功能后，按原点回归第一速度寻找参考点，可使用输入端子REF(外部检测器输入)、CCWL或CWL作为参考点，也可使用Z脉冲为参考点，可选择正转或反转方向寻找。

#### 2. 找原点

当找到参考点后，再按原点回归第二速度寻找原点，可选择继续向前或向后折返找Z脉冲，也可以直接用参考点作原点。

原点回归执行中为防止速度变化快造成机械冲击，可设置加减速，由参数P185、P186设置。找到的原点加上偏移量作为实际原点，偏移量为： $P181 \times 65536 + P182$ ，这里的脉冲为统一脉冲单位，电机每转一圈位 65536 个脉冲，P181 参数值即为电机的圈数。

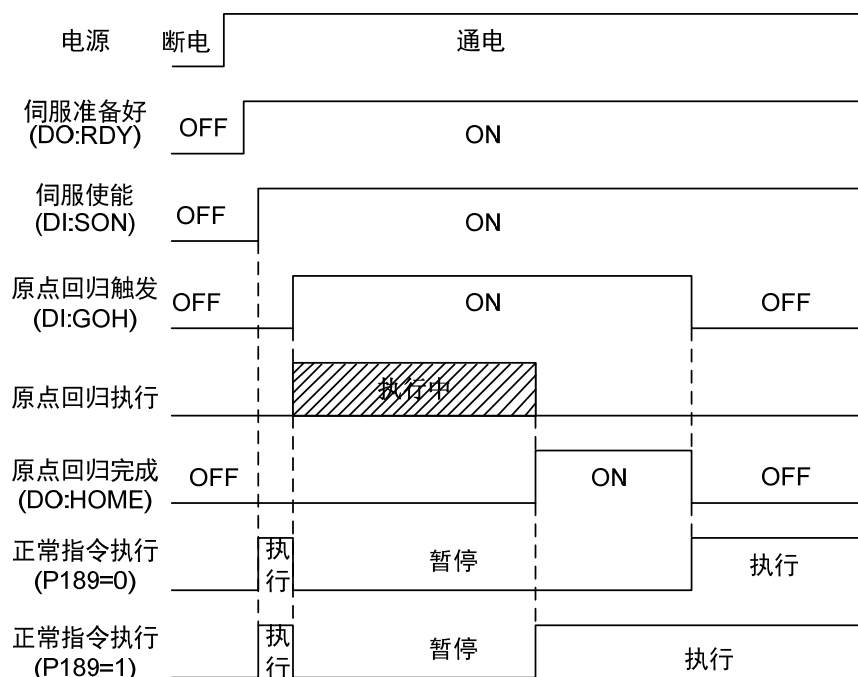
### 4.8.3 原点回归时序

#### 1. 电平触发(P178=1)

在伺服使能后，由输入端子GOH触发原点回归执行，并暂停正常指令执行。GOH一直保持ON，回归执行完后，位置和位置偏差清零，输出端子HOME变为ON。直到GOH变为OFF，则HOME变为OFF。

当 P189=0 时，原点回归完成后等待 HOME 信号变 OFF 后再执行指令，等待期间电机停留在原点，不接受指令；当 P189=1 时，原点回归完成后立刻执行指令。

如果在原点回归执行中，取消伺服使能SON、产生任何警报、GOH提前变为OFF，则原点回归功能中止且输出端子HOME不动作。

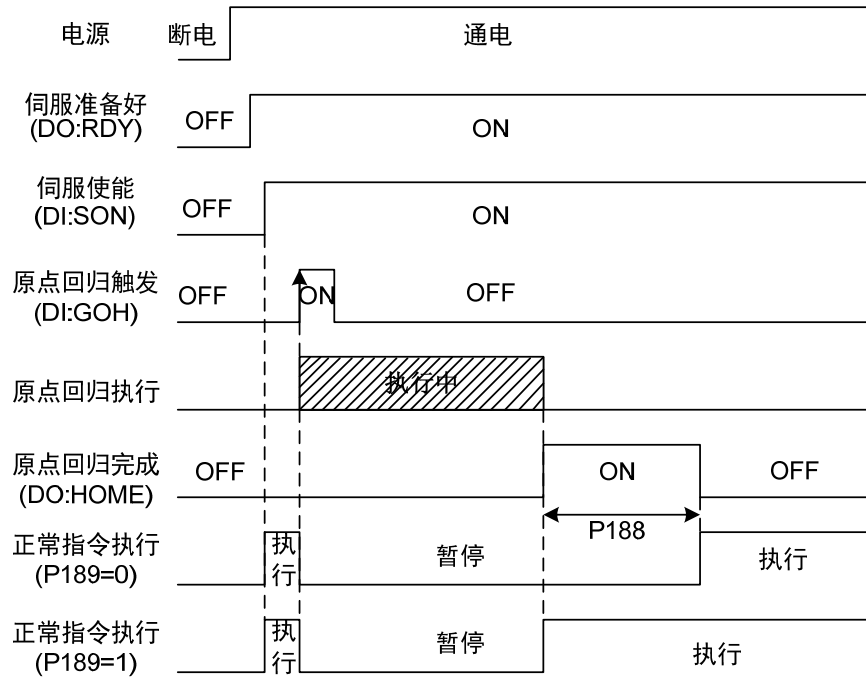


## 2. 上沿触发(P178=2)

在伺服使能后，由输入端子GOH的上升沿触发原点回归执行，并暂停正常指令执行。回归执行完后，位置和位置偏差清零，输出端子HOME变为ON。在延时P188设定时间后，HOME变为OFF。

当 P189=0 时，原点回归完成后等待 HOME 信号变 OFF 后再执行指令，等待期间电机停留在原点，不接受指令；当 P189=1 时，原点回归完成后立刻执行指令。

如果在原点回归执行中，取消伺服使能SON、产生任何警报、GOH提前变为OFF，则原点回归功能中止且输出端子HOME不动作。



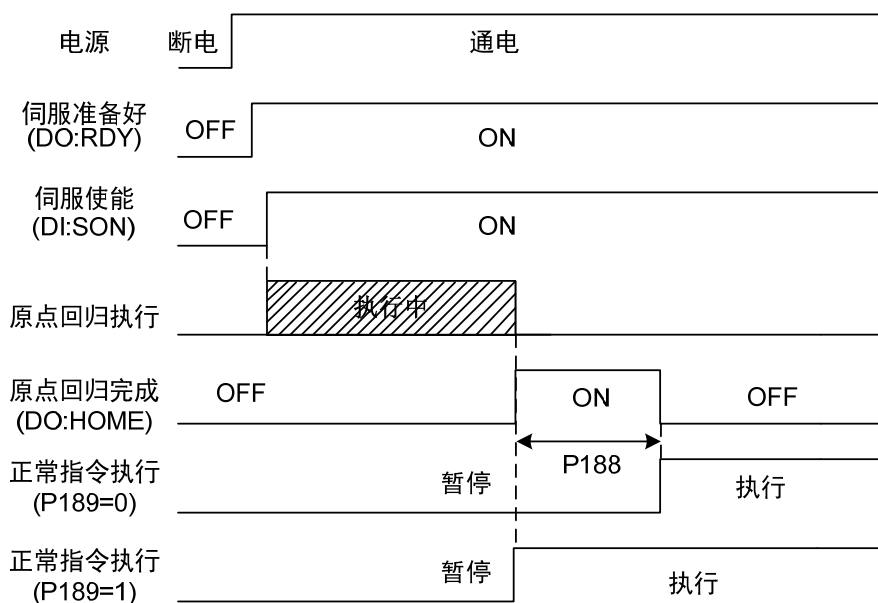
### 3. 上电自动执行(P178=3)

此功能仅用于上电后伺服初次使能有效时执行一次，每次上电都执行一次原点回归，在以后不需要重复运行原点回归。使用此功能可以省略一个GOH输入端子。

在伺服初次使能后执行原点回归，回归执行完后，位置和位置偏差清零，输出端子HOME变为ON，在延时P188设定时间后，HOME变为OFF，以后可输入指令正常运行。

当 P189=0 时，原点回归完成后等待 HOME 信号变 OFF 后再执行指令，等待期间电机停留在原点，不接受指令；当 P189=1 时，原点回归完成后立刻执行指令。

如果原点回归执行中，取消伺服使能SON、产生任何警报，则原点回归功能中止且输出端子HOME不动作。如果伺服使能不是初次有效，不能再次触发原点回归。



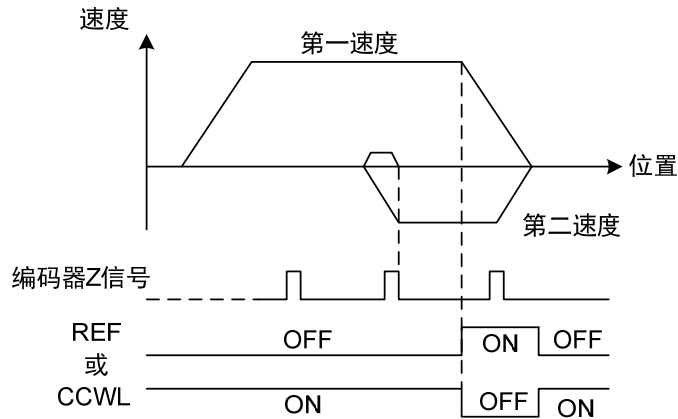


### 4.8.4 原点回归组合模式时序

原点回归参考点模式(P179)和原点模式(P180)有以下组合。

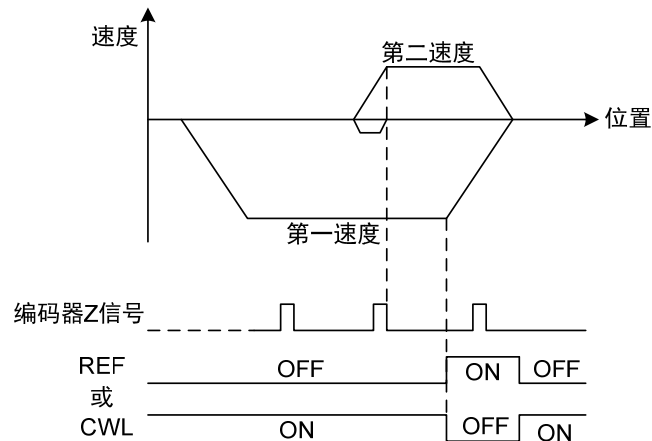
#### (A) P179=0 或 2/P180=0

参数	设定	说明
P179	0 或 2	原点回归启动后,按回归第一速度正转找 REF(上沿触发)或 CCWL(下沿触发)作参考点。
P180	0	到达参考点后,按回归第二速度向后找 Z 脉冲作原点。



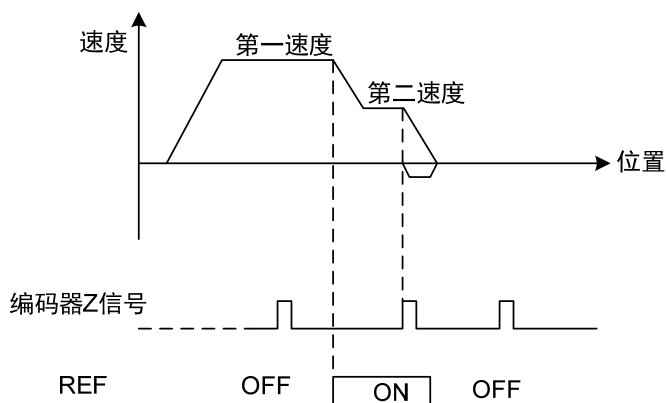
#### (B) P179=1 或 3/P180=0

参数	设定	说明
P179	1 或 3	原点回归启动后,按回归第一速度反转找 REF(上沿触发)或 CWL(下沿触发)作参考点。
P180	0	到达参考点后,按回归第二速度向后找 Z 脉冲作原点。



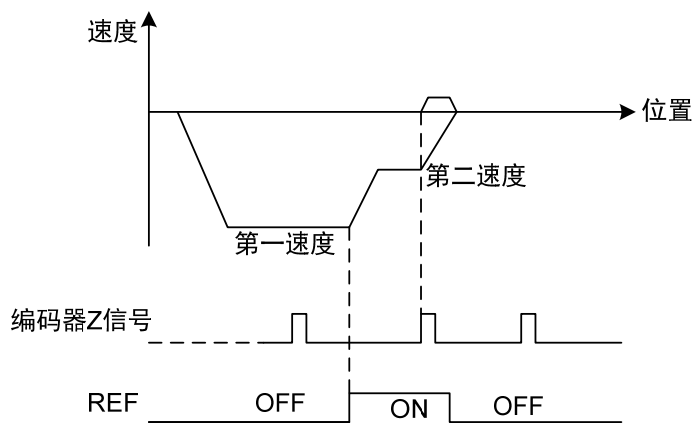
**(C) P179=0/P180=1**

参数	设定	说明
P179	0	原点回归启动后,按回归第一速度正转找 REF(上沿触发)作参考点。
P180	1	到达参考点后,按原点回归第二速度(P184)向前找 Z 脉冲作原点。



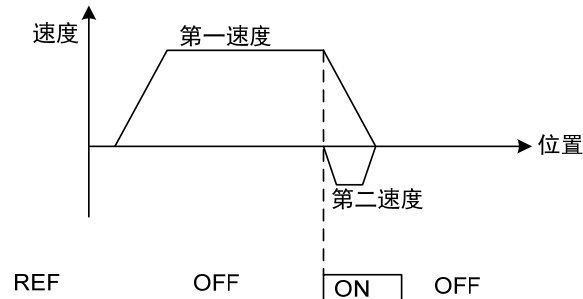
**(D) P179=1/P180=1**

参数	设定	说明
P179	1	原点回归启动后,按回归第一速度反转找 REF(上沿触发)作参考点。
P180	1	到达参考点后,按原点回归第二速度(P184)向前找 Z 脉冲作原点。

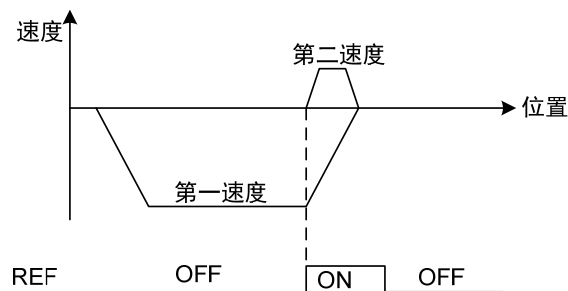


**(E) P179=0/P180=2**

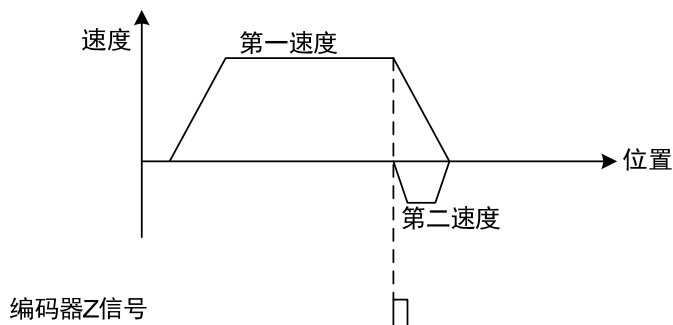
参数	设定	说明
P179	0	原点回归启动后,按回归第一速度正转找 REF(上沿触发)作参考点。
P180	2	到达参考点后,直接以参考点上沿作原点。

**(F) P179=1/P180=2**

参数	设定	说明
P179	1	原点回归启动后,按回归第一速度反转找 REF(上沿触发)作参考点。
P180	2	到达参考点后,直接以参考点上沿作原点。

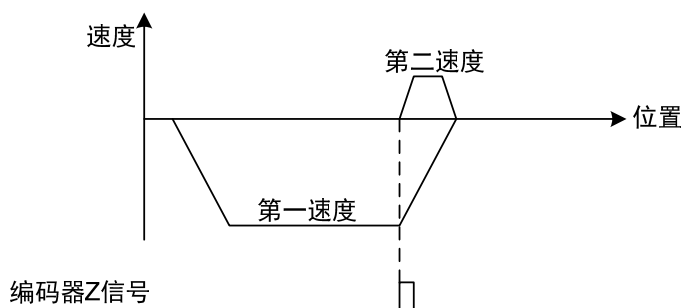
**(G) P179=4/P180=2**

参数	设定	说明
P179	4	原点回归启动后,按原点回归第一速度正转找 Z 脉冲作参考点。
P180	2	到达参考点后,直接以参考点上沿作原点。



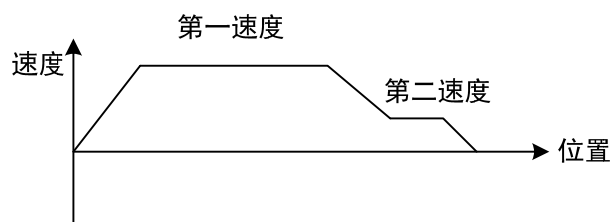
**(H) P179=5/P180=2**

参数	设定	说明
P179	5	原点回归启动后，按原点回归第一速度反转找 Z 脉冲作参考点。
P180	2	到达参考点后，直接以参考点上沿作原点。



**(I) P179=6 ☆**

参数	设定	说明
P179	6	原点回归启动后，按原点回归第一速度(P183)接近原点，然后以第二速度(P184)回到原点。 (原点由 DI ZEROSET 设置)



该模式使用条件：

- 1、驱动器型号为 EP1C Plus 绝对值；
- 2、电机编码器设置为多圈绝对值 (P090=1)；
- 3、已经用 DI ZEROSET 设置过原点 (默认为 0)。

## 4.9 绝对值编码器的设定

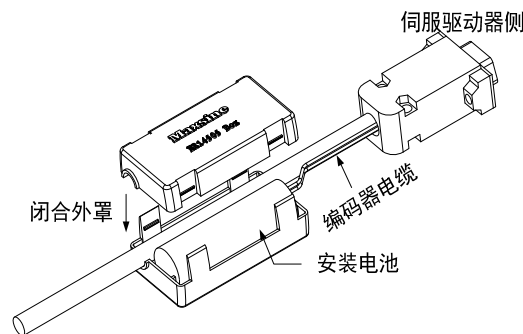
本使用手册中“☆”表示配绝对值编码器特有功能，“★”表示配增量式编码器特有功能。对于软件版本 V13.49 以上，取消了增量式编码器。

### 4.9.1 绝对值编码器多圈信息的备份☆

绝对值编码器默认为单圈绝对值。若用户需要多圈位置值，则需要将参数 P090 设置为 1，保存并重启驱动器。

为了保存绝对值编码器的多圈位置数据，需要安装电池单元。

信号输入 SD+、SD-（线的颜色分别为棕、棕白）、编码器电源 0V、5V（线的颜色分别为黑+黑白，红+红白）连接在 DB 头上，外接电池引脚 E+、E-（线的颜色分别为黄、黄白）连接在电池盒里面。



**注意：**请勿在伺服驱动器两侧都设置电池单元。电池单元请设置在伺服驱动器的任意一侧。

电池电压要求：3.2VDC~4.8VDC

电池电压超出范围后，在上电时，伺服驱动器会报警（Err48），此时请更换电池。需要在驱动器为上电状态下更换电池，否则驱动器多圈信息将初始化！更换电池后，为解除“编码器电池警报（Err48）”显示，请确保伺服驱动器处于未使能状态。接通伺服驱动器控制部分电源，并将绝对值编码器初始化，初始化后，多圈值为 0。确认错误显示消失，伺服驱动器可正常工作。

### 4.9.2 绝对值编码器的初始化☆

在以下场合，须通过 Fn36 对绝对值编码器进行初始化，具体请参考 3.6.1 节。

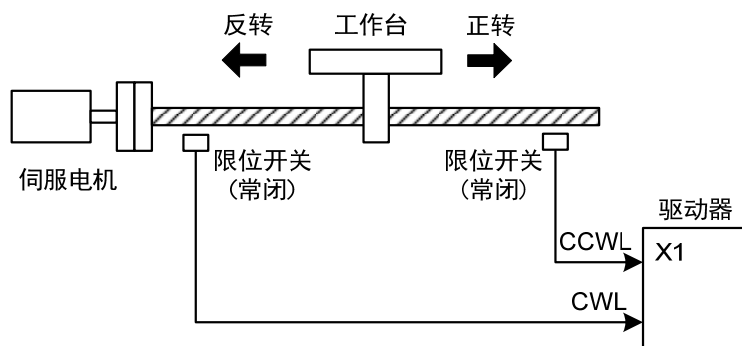
- 最初起动机机械时；
- 要将绝对值编码器的旋转量数据设为 0 时。

在以下场合，须通过 Fn37 进行编码器报警清除，具体请参考 3.6.1 节。

- 发生“编码器电池警报（Err48）”时；
- 发生“编码器内部故障警报（Err41）”时。

## 4.10 超程保护

超程保护功能是指当机械的运动部分超出设计的安全移动范围，限位开关动作，使电机强制停止的安全功能。超程保护示意图如下：



限位开关建议使用常闭接点，在安全范围内为闭合，超程为断开。连接到正转驱动禁止(CCWL)和反转驱动禁止(CWL)，通过参数P097也可设置为使用与忽略。设置为使用，则必须接入限位信号；设置为忽略，则不需要该信号。参数缺省值是CCWL和CWL都忽略，如果需要使用，必须修改参数P097。即使在超程状态下，仍允许通过输入反向指令退出超程状态。

P097	反转驱动禁止 (CWL)	正转驱动禁止 (CCWL)
0	使用	使用
1	使用	忽略
2	忽略	使用
3(缺省)	忽略	忽略

## 4.11 转矩限制

出于保护机械的目的，可以对输出转矩进行限制。

### 4.11.1 转矩限制参数

转矩限制有关的参数是：

参数	名称	参数范围	缺省值	单位	适用
P064	转矩限制选择	0~2	0		ALL
P065	内部正转(CCW)转矩限制	0~500	300	%	ALL
P066	内部反转(CW)转矩限制	-500~0	-300	%	ALL
P067	外部正转(CCW)转矩限制	0~500	100	%	ALL
P068	外部反转(CW)转矩限制	-500~0	-100	%	ALL
P069	试运行转矩限制	0~300	100	%	ALL

### 4.11.2 转矩限制模式

P064	说明	正转(CCW)	反转(CW)
0	基本限制	由 DI 输入 TCCW 决定， TCCW=OFF：参数 P065 TCCW=ON：参数 P067	由 DI 输入 TCW 决定， TCW=OFF：参数 P066 TCW=ON：参数 P068
1	基本限制 +模拟量限制	除基本限制外，还受模拟转矩指令限制(此限制不分方向)。	
2	基本限制 +内部转矩限制	除基本限制外，还受内部转矩指令限制(此限制不分方向)，内部转矩指令由 DI 输入的 TRQ1、TRQ2 决定。	

注：1.如有多个限制发生，最终限制值是绝对值较小的数值。

2.P065 和 P066 的限制是任何时候都有效的。

3.即使设置值超过系统允许的最大转矩，实际转矩也会限制在最大转矩以内。

内部转矩指令为：

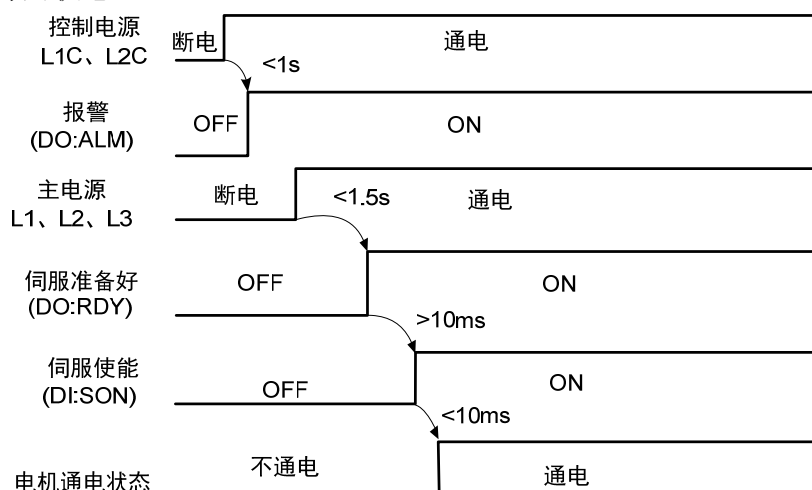
DI 信号[注]		转矩指令
TRQ2	TRQ1	
0	0	内部转矩 1(参数 P145)
0	1	内部转矩 2(参数 P146)
1	0	内部转矩 3(参数 P147)
1	1	内部转矩 4(参数 P148)

注：0 表示 OFF，1 表示 ON。

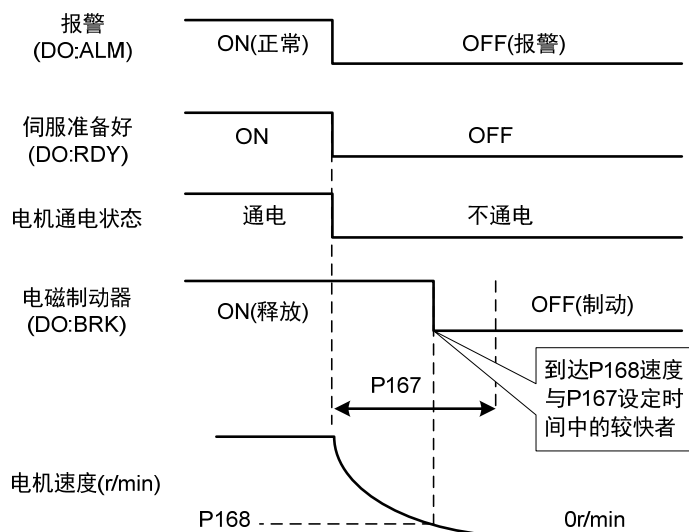
## 4.12 工作时序

### 4.12.1 电源接通时序

- 控制电源 L1C、L2C 与主电源 L1、L2、L3 同时或先于主电路电源接通。如果仅接通了控制电路的电源，伺服准备好信号(RDY) OFF。
- 主电源接通后，约延时 1.5 秒，伺服准备好信号(RDY) ON，此时可以接受伺服使能 (SON) 信号，检测到伺服使能有效，功率电路开启，电机激励，处于运行状态。检测到伺服使能无效或有报警，功率电路关闭，电机处于自由状态。



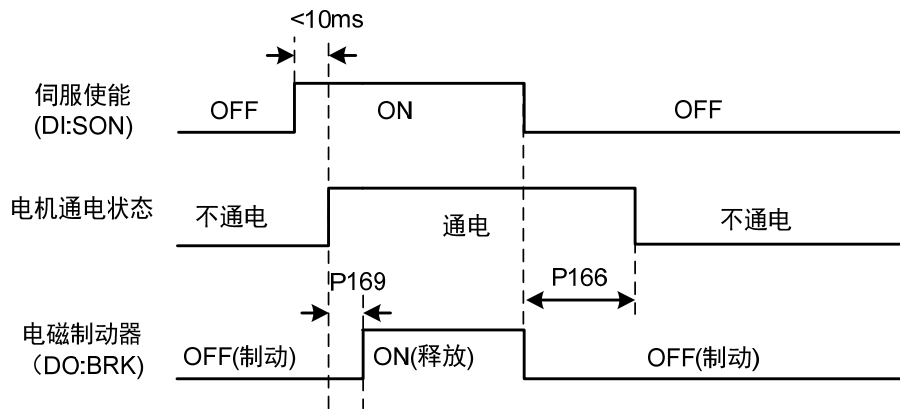
### 4.12.2 伺服 ON 时报警时序





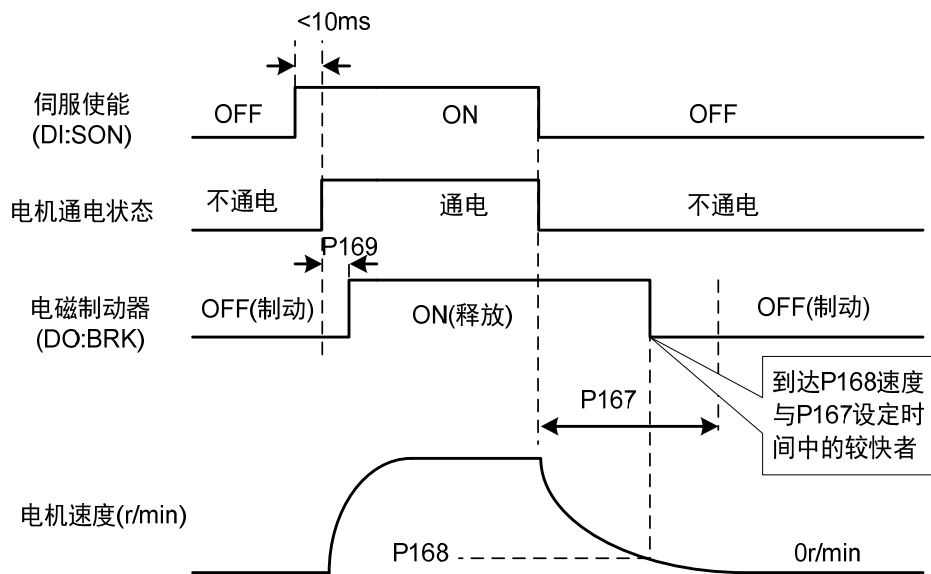
### 4.12.3 电机静止时的伺服 ON/OFF 动作时序

当电机转速低于参数 P165 时动作时序：



### 4.12.4 电机运转时的伺服 ON/OFF 动作时序

当电机转速高于参数 P165 时动作时序：



## 4.13 电磁制动器

电磁制动器（保持制动器、失电制动器）用于锁住与电机相连的垂直或倾斜工作台，防止伺服电源失去后工作台跌落。实现这个功能，需选购带制动器的电机。制动器只能用来保持工作台，绝不能用于减速和停止机器运动。

### 4.13.1 电磁制动器参数

电磁制动器有关参数：

参数	名称	参数范围	缺省值	单位	适用
P165	电机静止速度检测点	0~1000	5	r/min	ALL
P166	电机静止时电磁制动器延时时间	0~2000	150	ms	ALL
P167	电机运转时电磁制动器等待时间	0~2000	500	ms	ALL
P168	电机运转时电磁制动器动作速度	0~3000	100	r/min	ALL
P169	电磁制动器打开的延迟时间	0~1000	0	ms	ALL

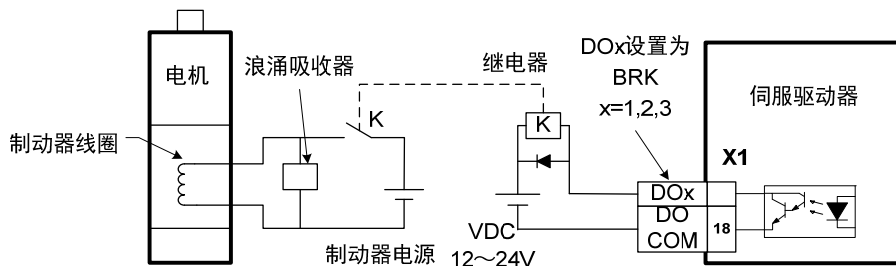
### 4.13.2 电磁制动器使用

下图是制动器接线图，驱动器的制动释放信号 BRK 连接继电器线圈，继电器触点连接制动器电源。制动器电源由用户提供，并且具有足够容量。建议安装浪涌吸收器来抑制继电器通/断动作造成的浪涌电压。也可用二极管作浪涌吸收器，要注意会造成少许制动延时。

电机停稳后静止后(速度小于 P165)伺服 OFF，这时电机继续通电以保持位置，制动器从释放到制动，稳定一段时间后(时间由参数 P166 确定)，撤除电机供电。

电机从不使能状态变化到使能状态时，电机电流开通到电磁制动器松开(DO 输出端子 BRK ON)的延时时间由参数 P169 确定。

电机在运行中(速度大于 P165)伺服 OFF，这时电机电流切断，制动器继续呈释放状态，延时一段时间后，制动器制动。这是为了使电机从高速旋转状态减速为低速后，再使机械制动器动作，避免损坏制动器。延时时间是参数 P167 或电机速度减速到参数 P168 的速度所需时间，取两者中的最小值。



# 第 5 章 参数

## 5.1 参数详解

适用栏表示适用的控制模式，P为位置控制，S为速度控制，T为转矩控制，All为位置、速度、转矩都适用。参数值为“\*”表示出厂缺省值可能不同。

本使用手册中“☆”表示配绝对值编码器特有功能，“★”表示配增量式编码器特有功能。对于软件版本 V13.49 以上，取消了增量式编码器。

### 5.1.1 0 段参数

参数	名称	范围	缺省值	单位	适用
P000	密码	0~9999	315		ALL

- 分级管理参数，可以保证参数不会被误修改。
- 设置为 315，可以查看和修改 0、1、2、3 段参数。设置为非 315 数值，只能查看参数，但不能修改。
- 一些特别的操作需要设置合适的密码。

参数	名称	范围	缺省值	单位	适用
P001	驱动器代码	*	*		ALL

- 当前使用的驱动器型号。出厂已设置好，用户不能修改。

参数	名称	范围	缺省值	单位	适用
P003	软件版本	*	*		ALL

- 软件版本号，不能修改。

参数	名称	范围	缺省值	单位	适用
P004	控制方式	0~5	0		ALL

- 参数意义：
  - 0: 位置控制
  - 1: 速度控制
  - 2: 转矩控制
  - 3: 位置/速度控制
  - 4: 位置/转矩控制
  - 5: 速度/转矩控制
- 设置为 3、4、5 时，具体控制方式由 DI 输入的 CMODE 决定：

P004	CMODE[注]	控制方式
3	0	位置控制
	1	速度控制
4	0	位置控制
	1	转矩控制
5	0	速度控制
	1	转矩控制

注：0 表示 OFF，1 表示 ON。

参数	名称	范围	缺省值	单位	适用
P005	第 1 速度环增益	1~3000	40	Hz	P,S

- 速度调节器的比例增益，增大参数值，可使速度响应加快，过大容易引起振动和噪声。
- 如果 P017(转动惯量比)设置正确，则参数值等同于速度响应频宽。

参数	名称	范围	缺省值	单位	适用
P006	第 1 速度环积分时间常数	1.0~1000.0	20.0	ms	P,S

- 速度调节器的积分时间常数，减小参数值，可减小速度控制误差，增加刚性，过小容易引起振动和噪声。
- 设置为最大值(1000.0)表示取消积分，速度调节器为 P 控制器。

参数	名称	范围	缺省值	单位	适用
P007	第 1 转矩滤波时间常数	0.01~50.00	2.00	ms	ALL

- 转矩的低通滤波器，可抑制机械引起振动。
- 数值越大，抑制振动效果越好，过大会造成响应变慢，可能引起振荡；数值越小，响应变快，但受机械条件限制。
- 负载惯量较小时，可设置较小数值，负载惯量较大时，可设置较大数值。

参数	名称	范围	缺省值	单位	适用
P009	第 1 位置环增益	1~1000	40	1/s	P

- 位置调节器的比例增益，增大参数值，可减小位置跟踪误差，提高响应，过大可能导致超调或振荡。

参数	名称	范围	缺省值	单位	适用
P010	第 2 速度环增益	1~3000	40	Hz	P,S

- 参考参数 P005 说明，启用增益切换功能，才需要设置。

参数	名称	范围	缺省值	单位	适用
P011	第 2 速度环积分时间常数	1.0~1000.0	10.0	ms	P,S

- 参考参数 P006 说明，启用增益切换功能，才需要设置。

参数	名称	范围	缺省值	单位	适用
P012	第 2 转矩滤波时间常数	0.01~50.00	1.00	ms	ALL

- 参考参数 P007 说明, 启用增益切换功能, 才需要设置。

参数	名称	范围	缺省值	单位	适用
P013	第 2 位置环增益	1~1000	80	1/s	P

- 参考参数 P009 说明, 启用增益切换功能, 才需要设置。

参数	名称	范围	缺省值	单位	适用
P017	负载转动惯量比	0.0~200.0	1.0	倍	P,S

- 机械负载转动惯量(折算到电机轴)对电机转子转动惯量的比率。

参数	名称	范围	缺省值	单位	适用
P018	速度环 PDFF 控制系数	0~100	100	%	P,S

- 速度调节器的 PDFF 系数, 可选择速度控制器结构, 0 为 IP 调节器, 100 为 PI 调节器, 1~99 为 PDFF 调节器。
- 参数值偏大则系统具有高频率响应, 参数值偏小则系统具有高刚度(抵抗偏差能力), 中等数值兼顾频率响应和刚度。

参数	名称	范围	缺省值	单位	适用
P019	速度检测滤波时间常数	0.01~50.00	2.00	ms	P,S

- 参数值越大, 检测越平滑, 参数值越小, 检测响应越快, 太小可能导致产生噪声; 太大可能导致振荡。

参数	名称	范围	缺省值	单位	适用
P021	位置环前馈增益	0~100	0	%	P

- 前馈可减小位置控制时的位置跟踪误差, 设置为 100 时, 任何频率的指令脉冲下, 位置跟踪误差总是 0。
- 参数值增大, 使位置控制响应提高, 过大会使系统不稳定, 容易产生振荡。

参数	名称	范围	缺省值	单位	适用
P022	位置环前馈滤波时间常数	0.20~50.00	1.00	ms	P

- 对位置环前馈量的滤波, 作用是增加前馈控制的稳定性。

参数	名称	范围	缺省值	单位	适用
P025	速度指令来源	0~6	0		S

- 速度控制时, 设置速度指令的来源。
- 参数意义:
  - 0: 模拟量速度指令, 由模拟端口 AS+、AS- 输入。
  - 1: 内部速度指令, 由 DI 输入的 SP1、SP2、SP3 决定:

DI 信号[注]			速度指令
SP3	SP2	SP1	
0	0	0	内部速度 1(参数 P137)
0	0	1	内部速度 2(参数 P138)
0	1	0	内部速度 3(参数 P139)
0	1	1	内部速度 4(参数 P140)
1	0	0	内部速度 5(参数 P141)
1	0	1	内部速度 6(参数 P142)
1	1	0	内部速度 7(参数 P143)
1	1	1	内部速度 8(参数 P144)

注：0 表示 OFF，1 表示 ON。

2: 模拟量速度指令+内部速度指令:

DI 信号[注]			速度指令
SP3	SP2	SP1	
0	0	0	模拟量速度指令
0	0	1	内部速度 2(参数 P138)
0	1	0	内部速度 3(参数 P139)
0	1	1	内部速度 4(参数 P140)
1	0	0	内部速度 5(参数 P141)
1	0	1	内部速度 6(参数 P142)
1	1	0	内部速度 7(参数 P143)
1	1	1	内部速度 8(参数 P144)

注：0 表示 OFF，1 表示 ON。

3: JOG 速度指令，进行点动(JOG)操作时，需要设置。

4: 键盘速度指令，进行键盘调速(Sr)操作时，需要设置。

5: 演示速度指令，进行调速演示时，需要设置，速度指令会自动变化。

6: 速度指令来源于外部脉冲频率。

参数	名称	范围	缺省值	单位	适用
P026	转矩指令来源	0~2	0		T

● 转矩控制时，设置转矩指令的来源。

● 参数意义：

0: 模拟量转矩指令，由模拟端口 AS+、AS-输入。

1: 内部转矩指令，由 DI 输入的 TRQ1、TRQ2 决定：

DI 信号[注]		转矩指令
TRQ2	TRQ1	
0	0	内部转矩 1(参数 P145)
0	1	内部转矩 2(参数 P146)
1	0	内部转矩 3(参数 P147)
1	1	内部转矩 4(参数 P148)

注：0 表示 OFF，1 表示 ON。

2: 模拟量转矩指令+内部转矩指令:

DI 信号[注]		转矩指令
TRQ2	TRQ1	
0	0	模拟量转矩指令
0	1	内部转矩 2(参数 P146)
1	0	内部转矩 3(参数 P147)
1	1	内部转矩 4(参数 P148)

注：0 表示 OFF，1 表示 ON。

参数	名称	范围	缺省值	单位	适用
P027	编码器脉冲因子 1	1~32767	10000		P

- 位置控制时，设置默认情况下（电子齿轮比为 1:1），电机旋转一周所需要的指令脉冲个数。

P027 缺省值为 10000，P028 缺省值为 1。

$PLUSE = P027 \times P028 = 10000 \times 1 = 10000$  表示在电子齿轮比为 1:1 时，电机旋转一周所需要 10000 个指令脉冲。

- 用户需确保  $P027 \times P028$  的结果小于或等于 131072。

参数	名称	范围	缺省值	单位	适用
P028	编码器脉冲因子 2	1~32767	1		P

- 编码器脉冲因子 2，使用方法参考参数 P027 的说明。

参数	名称	范围	缺省值	单位	适用
P029	指令脉冲电子齿轮第 1 分子	1~32767	1		P
P030	指令脉冲电子齿轮分母	1~32767	1		P
P031	指令脉冲电子齿轮第 2 分子	1~32767	1		P
P032	指令脉冲电子齿轮第 3 分子	1~32767	1		P
P033	指令脉冲电子齿轮第 4 分子	1~32767	1		P

- 用于对输入脉冲进行分频或倍频，可以方便地与各种脉冲源相匹配，以达到用户需要的脉冲分辨率。
- 指令脉冲电子齿轮分子 N 由 DI 输入的 GEAR1、GEAR2 决定。分母 M 由参数 P030 设置。

DI 信号[注]		指令脉冲电子齿轮分子 N
GEAR2	GEAR1	
0	0	第 1 分子(参数 P029)
0	1	第 2 分子(参数 P031)
1	0	第 3 分子(参数 P032)
1	1	第 4 分子(参数 P033)




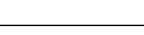








注：0 表示 OFF，1 表示 ON。

- 输入脉冲指令经过 N/M 变化得到位置指令，比值范围：1/50<N/M<200。

参数	名称	范围	缺省值	单位	适用
P035	指令脉冲输入方式	0~2	0		P

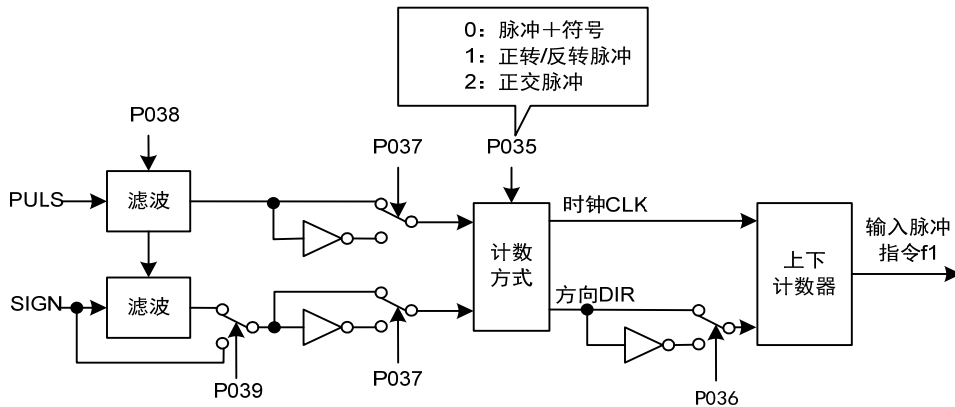
- 设定指令脉冲输入方式，参数意义：

- 0: 脉冲+符号
- 1: 正转/反转脉冲
- 2: 正交脉冲

脉冲指令形式	正转(CCW)	反转(CW)	参数P035
脉冲+方向	PULS  SIGN 	 SIGN 	0
正转/反转脉冲	PULS  SIGN 	 SIGN 	1
正交脉冲	PULS  SIGN 	 SIGN 	2

注：箭头表示计数沿，且参数设置为 P036=0，P037=0 时。

- 指令脉冲输入框图



- 参数修改后，必须保存，重新上电才有效。



参数	名称	范围	缺省值	单位	适用
P036	指令脉冲输入方向	0~1	0		P

- 参数意义:

0: 正常方向; 1: 方向反向。

参数	名称	范围	缺省值	单位	适用
P037	指令脉冲输入信号逻辑	0~3	0		P

- 设置脉冲输入信号 PULS 和 SIGN 信号相位, 用来调整计数沿以及计数方向。

P037	PULS 信号相位	SIGN 信号相位
0	同相	同相
1	反相	同相
2	同相	反相
3	反相	反相

- 参数修改后, 必须保存, 重新上电才有效。

参数	名称	范围	缺省值	单位	适用
P038	指令脉冲输入信号滤波	0~21	0		P

- 对脉冲输入信号 PULS 和 SIGN 信号数字滤波, 数值越大, 滤波时间常数越大。
- 缺省值时最大脉冲输入频率为 500kHz(kpps), 数值越大最大脉冲输入频率会相应降低。
- 用于滤除信号线上的噪声, 避免计数出错。如果出现因计数不准导致走不准现象, 可适当增加参数值。
- 参数修改后, 必须保存, 重新上电才有效。

参数	名称	范围	缺省值	单位	适用
P039	指令脉冲输入滤波模式	0~1	0		P

- 参数意义:

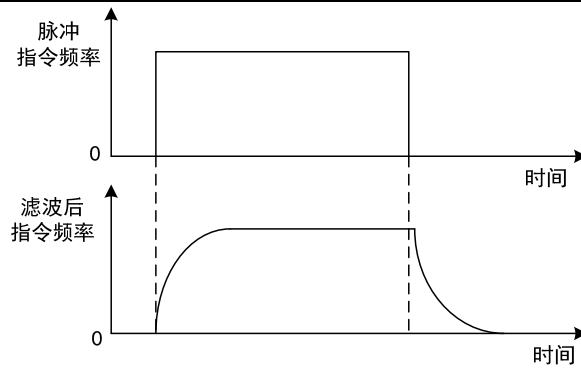
0: 对 PULS 和 SIGN 信号数字滤波。

1: 仅对 PULS 数字滤波, SIGN 不滤波。

- 参数修改后, 必须保存, 重新上电才有效。

参数	名称	范围	缺省值	单位	适用
P040	位置指令指数平滑滤波时间	0~1000	0	ms	P

- 对指令脉冲进行平滑滤波, 具有指数形式的加减速。滤波器不会丢失输入脉冲, 但会出现指令延迟现象, 当设置为 0 时, 滤波器不起作用。
- 此滤波器用于:
  1. 上位控制器无加减速功能;
  2. 电子齿轮比较大 ( $N/M > 10$ );
  3. 指令频率较低;
  4. 电机运行时出现步进跳跃、不平稳现象。



参数	名称	范围	缺省值	单位	适用
P042	CWL,CCWL 方向禁止的方式	0~1	0		P

- 当机械碰到机械限位开关，触发 CWL、CCWL 限制时，本参数用于选择禁止的方式。参数意义：

0：限制该方向的转矩为 0。1：禁止该方向的脉冲输入。

参数	名称	范围	缺省值	单位	适用
P043	选择 CWL,CCWL 方向禁止的工作功能	0~1	0		P

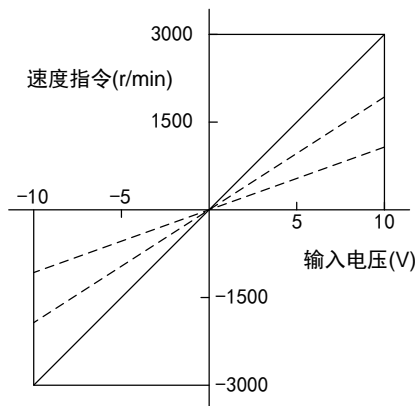
- 参数意义：

0：正常模式，DI 输入 CWL、CCWL 起限位作用。

1：设置模式，DI 输入 CWL、CCWL 时，设置 CWL、CCWL 绝对值限位点到 P190~P193 参数。

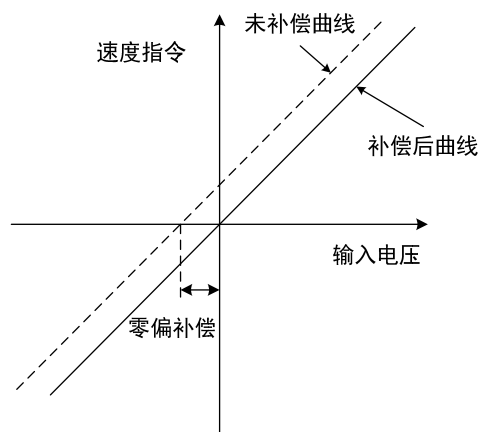
参数	名称	范围	缺省值	单位	适用
P046	模拟速度指令增益	10~3000	300	r/min/V	S

- 设定模拟量速度输入电压和电机实际运转速度之间的比例关系。
- 模拟量输入范围是-10V~10V。



参数	名称	范围	缺省值	单位	适用
P047	模拟速度指令零偏补偿	-1500.0~1500.0	0.0	mv	S

- 模拟量速度输入的零偏补偿量，实际速度指令是输入模拟量减本参数值。
- 可以用自动模拟量零偏功能，本参数被自动设置，参考 3.6.2 章节。



参数	名称	范围	缺省值	单位	适用
P048	模拟速度指令方向	0~1	0		S

● 参数意义:

P048	正极性(正电压)模拟输入	负极性(负电压)模拟输入
0	正转(CCW)速度指令	反转(CW)速度指令
1	反转(CW)速度指令	正转(CCW)速度指令

参数	名称	范围	缺省值	单位	适用
P049	模拟速度指令滤波时间常数	0.20~50.00	2.00	ms	S

- 模拟量速度输入的低通滤波器。
- 设置越大, 输入模拟量响应速度越慢, 有利于减小高频噪声干扰; 设置越小, 响应速度越快, 但高频噪声干扰大。

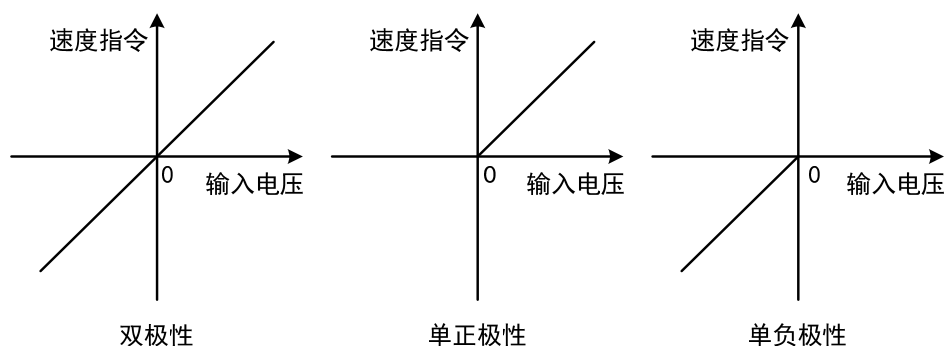
参数	名称	范围	缺省值	单位	适用
P050	模拟速度指令极性	0~2	0		S

● 参数意义:

0: 双极性。

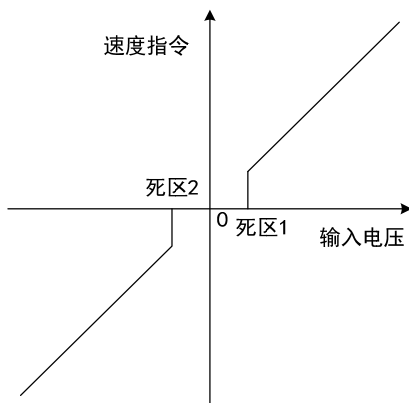
1: 单正极性。输入正极性有效, 负极性时强制为0。

2: 单负极性。输入负极性有效, 正极性时强制为0。



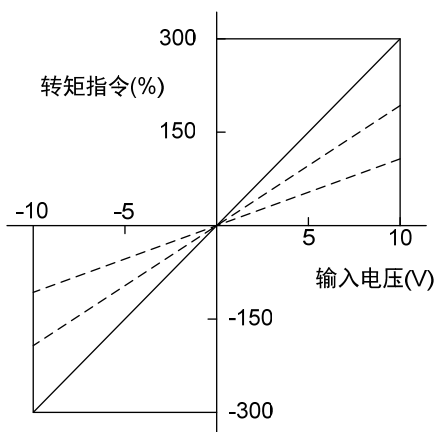
参数	名称	范围	缺省值	单位	适用
P051	模拟速度指令死区 1	0~13000	0	mv	S
P052	模拟速度指令死区 2	-13000~0	0	mv	S

- 输入电压位于死区 2(参数 P052)~死区 1(参数 P051)之间时指令强制为 0。



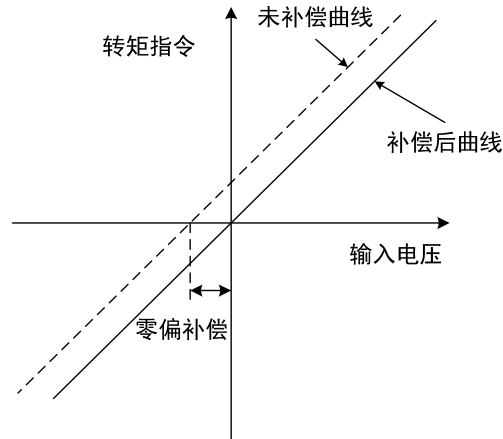
参数	名称	范围	缺省值	单位	适用
P053	模拟转矩指令增益	1~300	30	%/V	T

- 设定模拟量转矩输入电压和电机实际运行转矩之间的比例关系,设定值的单位是 1%/V;
- 模拟量输入范围是-10V~10V。



参数	名称	范围	缺省值	单位	适用
P054	模拟转矩指令零偏补偿	-1500.0~1500.0	0.0	mv	T

- 模拟量转矩输入的零偏补偿量,实际转矩指令是输入模拟量减本参数值。
- 可以用自动模拟量零偏功能,本参数自动设置,参考 3.6.2 章节。



参数	名称	范围	缺省值	单位	适用
P055	模拟转矩指令方向	0~1	0		T

● 参数意义:

P055	正极性(正电压)模拟输入	负极性(负电压)模拟输入
0	正转(CCW)转矩指令	反转(CW)转矩指令
1	反转(CW)转矩指令	正转(CCW)转矩指令

参数	名称	范围	缺省值	单位	适用
P056	模拟转矩指令滤波时间常数	0.20~50.00	2.00	ms	T

- 模拟量转矩输入的低通滤波器。
- 设置越大, 输入模拟量响应速度越慢, 有利于减小高频噪声干扰; 设置越小, 响应速度越快, 但高频噪声干扰大。

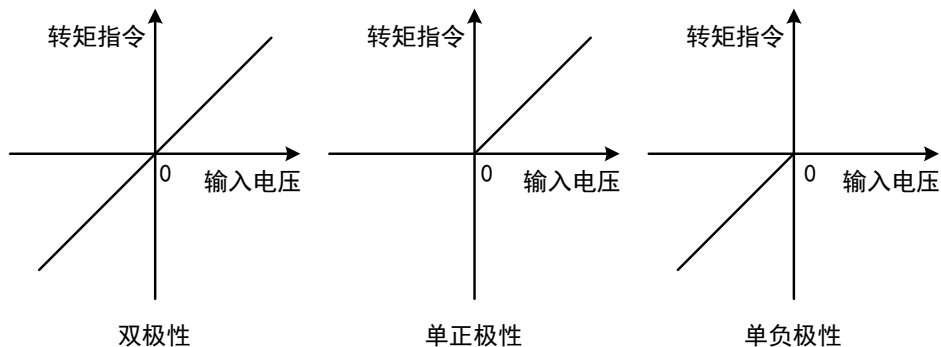
参数	名称	范围	缺省值	单位	适用
P057	模拟转矩指令极性	0~2	0		T

● 参数意义:

0: 双极性。

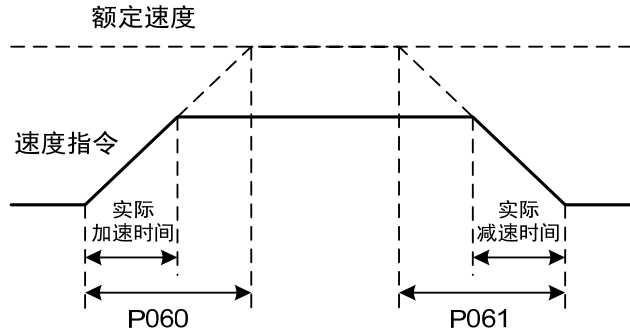
1: 单正极性。输入正极性有效, 负极性时强制为0。

2: 单负极性。输入负极性有效, 正极性时强制为0。



参数	名称	范围	缺省值	单位	适用
P060	速度指令加速时间	0~30000	0	ms	S

- 设置电机从零速到额定速度的加速时间。
- 如果指令速度比额定速度低，则需要的加速时间也相应缩短。
- 仅用于速度控制方式，位置控制方式无效。
- 如果驱动器与上位装置构成位置控制，此参数应设置为 0，否则影响位置控制性能。



参数	名称	范围	缺省值	单位	适用
P061	速度指令减速时间	0~30000	0	ms	S

- 设置电机从额定速度到零速的减速时间。
- 如果指令速度比额定速度低，则需要的减速时间也相应缩短。
- 仅用于速度控制方式，位置控制方式无效。
- 如果驱动器与外部位置环组合使用，此参数应设置为 0，否则影响位置控制性能。

参数	名称	范围	缺省值	单位	适用
P063	EMG(紧急停机)的减速时间	0~10000	1000	ms	ALL

- 当 EMG(紧急停机)方式为减速停止时(P164=1)起作用。
- 设置 EMG(紧急停机)电机从当前速度到零速的减速时间。

参数	名称	范围	缺省值	单位	适用
P064	转矩限制选择	0~2	0		ALL

- 设置转矩限制模式：

P064	说明	正转(CCW)	反转(CW)
0	基本限制	由 DI 输入 TCCW 决定， TCCW=OFF：参数 P065 TCCW=ON：参数 P067	由 DI 输入 TCW 决定， TCW=OFF：参数 P066 TCW=ON：参数 P068
1	基本限制+模拟量限制	除基本限制外，还受模拟转矩指令限制(此限制不分方向)。	
2	基本限制+内部转矩限制	除基本限制外，还受内部转矩指令限制(此限制不分方向)，内部转矩指令由 DI 输入的 TRQ1、TRQ2 决定。	

- 注：1.如有多个限制发生，最终限制值是绝对值较小的数值。  
 2.P065 和 P066 的限制是任何时候都有效的。  
 3.即使设置值超过系统允许的最大转矩，实际转矩也会限制在最大转矩以内。

参数	名称	范围	缺省值	单位	适用
P065	内部正转(CCW)转矩限制	0~500	300	%	ALL
P066	内部反转(CW)转矩限制	-500~0	-300	%	ALL

- 任何时候，这个限制都有效。
- 如果设置值超过系统允许的最大过载能力，则实际限制为系统允许的最大过载能力。

参数	名称	范围	缺省值	单位	适用
P067	外部正转(CCW)转矩限制	0~500	100	%	ALL
P068	外部反转(CW)转矩限制	-500~0	-100	%	ALL

- 参数 P067 在 DI 输入的 TCCW(正转转矩限制)ON 时，这个限制才有效。  
参数 P068 在 DI 输入的 TCW(反转转矩限制)ON 时，这个限制才有效。
- 当限制有效时，实际转矩限制为系统允许的最大过载能力、内部正转转矩限制、外部正转转矩限制三者中的最小值。

参数	名称	范围	缺省值	单位	适用
P069	试运行转矩限制	0~300	100	%	ALL

- 设置试运行方式(速度 JOG 运行、键盘调速、演示方式)下的转矩限制值。
- 与旋转方向无关，正转反转都限制。
- 内外部转矩限制仍然有效。

参数	名称	范围	缺省值	单位	适用
P070	正转(CCW)转矩过载报警水平	0~300	300	%	ALL
P071	反转(CW)转矩过载报警水平	-300~0	-300	%	ALL
P072	转矩过载报警检测时间	0~10000	0	10ms	ALL

- 当电机正转转矩超过 P070，持续时间大于 P072 情况下，驱动器报警，报警号为 Err29，电机停转。
- 当电机反转转矩超过 P071，持续时间大于 P072 情况下，驱动器报警，报警号为 Err29，电机停转。
- 参数 P072 设置为 0 时，屏蔽转矩过载报警。

参数	名称	范围	缺省值	单位	适用
P075	最高速度限制	0~7200	5000	r/min	ALL

- 设置伺服电机的允许的最高限速。
- 与旋转方向无关。
- 如果设置值超过系统允许的最大速度，实际速度也会限制在最大速度以内。

参数	名称	范围	缺省值	单位	适用
P076	JOG 运行速度	0~7500	100	r/min	S

- 设置 JOG 操作的运行速度。

参数	名称	范围	缺省值	单位	适用
P077	速度限制选择	0~2	0		T

- 设置转矩控制时的速度限制模式，速度限制不分方向。

P077	说明	解释
0	基本限制	受参数 P078 限制。
1	基本限制+模拟量限制	除基本限制外，还受模拟速度指令限制。
2	基本限制+内部速度限制	除基本限制外，还受内部速度指令限制，内部速度指令由 DI 输入的 SP1、SP2、SP3 决定，参考 DI 说明。

注：如有多个限制发生，最终限制值是绝对值较小的数值，即使设置值超过系统允许的最大速度，实际速度也会限制在最大速度以内。

参数	名称	范围	缺省值	单位	适用
P078	转矩控制时速度限制	0~5000	3000	r/min	T

- 在转矩控制时，电机运行速度限制在本参数以内。
- 可防止轻载出现超速现象。
- 出现超速时，接入速度负反馈来减小实际转矩，但实际转速会略高于限速值。

参数	名称	范围	缺省值	单位	适用
P079	转矩控制时速度限制误差	1~5000	90	r/min	T

- 出现超速时，本参数可调整速度负反馈量。
- 参数值越小，负反馈量越大，限速曲线越陡，超速量越小，但太小可能导致抖动。

参数	名称	范围	缺省值	单位	适用
P080	位置超差检测	0.00~327.67	4.00	圈	P

- 设置位置超差报警检测范围。
- 在位置控制方式下，当位置偏差计数器的计数值超过本参数值对应的脉冲时，伺服驱动器给出位置超差报警(Err 4)。
- 单位是圈，乘以电机每转一圈的分辨率，可得到脉冲数。

参数	名称	范围	缺省值	单位	适用
P081 ~ P083	最近的警号 1~3	0~50	0		ALL

- 参数意义：  
保留最近的 3 次报警。

参数	名称	范围	缺省值	单位	适用
P084	制动电阻选择开关	0~1	0		ALL

- 参数意义：  
0：采用内部制动电阻。1：采用外部制动电阻。



参数	名称	范围	缺省值	单位	适用
P085	外接制动电阻的阻值	10~750	50	Ω	ALL

- 根据实际外接制动电阻的阻值来设定此参数。
- 若采用内部制动电阻 (P084=0)，则此参数无效。

参数	名称	范围	缺省值	单位	适用
P086	外接制动电阻的功率	10~10000	60	W	ALL

- 根据实际外接制动电阻的功率来设定此参数。
- 若采用内部制动电阻 (P084=0)，则此参数无效。

参数	名称	范围	缺省值	单位	适用
P090	绝对位置编码器类型 (仅绝对值) ☆	0~1	0		ALL

- 参数意义：  
0: 单圈绝对值编码器。1: 多圈绝对值编码器。
- 当编码器没有外接电池时，编码器无法保存多圈信息，请将此参数设为 0。

参数	名称	范围	缺省值	单位	适用
P091	不同的厂家读多家码盘选择	0~2	0		ALL

- 参数意义：  
0: 普通型。  
1: 新代，读 90-92 参数时候，返回编码器信息。  
2: 宝元，读 1010-1012，返回编码器信息。  
注：通过 ServoSoftStudio 上位机软件修改该参数值时，因特殊厂家定制原因，仅能将该值从 0 调整为 1 或者从 0 调整为 2，无法通过上位机软件在 1 和 2 之间切换。

参数	名称	范围	缺省值	单位	适用
P093	风扇报警使能	0~1	1		ALL

- 参数意义：  
0: 屏蔽风扇故障报警 (除了特殊原因，不建议客户屏蔽该位)。  
1: 允许风扇故障报警。

参数	名称	范围	缺省值	单位	适用
P094	风扇开启温度点	25~125	50	℃	ALL

- 当模块温度高于此温度时，驱动器散热风扇开始工作。
- 当模块温度低于此温度时，驱动器散热风扇停止工作。
- 当模块温度等于 25℃ 时，驱动器散热风扇会一直工作。

参数	名称	范围	缺省值	单位	适用
P096	初始显示项目	0~27	0		ALL

- 驱动器上电后显示器的显示状态。参数意义：

P096	显示项目	P096	显示项目	P096	显示项目
0	电机速度	10	速度指令	20	控制方式
1	原始位置指令	11	转矩指令	21	报警号
2	位置指令	12	速度指令模拟量电压	22	保留
3	电机位置	13	转矩指令模拟量电压	23	负载惯量比, 保留
4	位置偏差	14	数字输入 DI	24	母线电压, 保留
5	转矩	15	数字输出 DO	25	电机 ID 号, 保留
6	峰值转矩	16	编码器信号	26	模块内部温度
7	电流	17	一转中的绝对位置	27	多圈的位置
8	峰值电流	18	累计负载率		
9	脉冲输入频率	19	制动负载率		

参数	名称	范围	缺省值	单位	适用
P097	忽略驱动禁止	0~3	3		ALL

- DI 输入中的正转驱动禁止(CCWL)和反转驱动禁止(CWL)用于极限行程保护, 采用常闭开关, 输入为 ON 时电机才能向该方向运行, OFF 时, 不能向该方向运行。
- 若不使用极限行程保护, 可通过本参数忽略, 这样可不接入驱动禁止信号就能运行。
- 缺省值是忽略驱动禁止, 若需要使用驱动禁止功能, 请先修改本数值。
- 参数意义:

P097	反转驱动禁止 (CWL)	正转驱动禁止 (CCWL)
0	使用	使用
1	使用	忽略
2	忽略	使用
3	忽略	忽略

使用: 输入信号 ON 时, 电机可向该方向运行; OFF 时电机不能向该方运行。

忽略: 电机可向该方向运行, 该驱动禁止信号无作用, 可不接入该信号。

参数	名称	范围	缺省值	单位	适用
P098	强制使能	0~1	0		ALL

- 参数意义:
  - 0: 使能由 DI 输入的 SON 控制;
  - 1: 软件强制使能。

## 5.1.2 1 段参数

参数	名称	范围	缺省值	单位	适用
P100	数字输入 DI1 功能	-37~37	1		ALL
P101	数字输入 DI2 功能	-37~37	2		ALL
P102	数字输入 DI3 功能	-37~37	3		ALL
P103	数字输入 DI4 功能	-37~37	4		ALL
P104	数字输入 DI5 功能	-37~37	20		ALL

- 数字输入 DI 功能规划，参数绝对值表示功能，符号表示逻辑，功能请参考 5.2 章节。
- 符号表示输入逻辑，正数表示正逻辑，负数表示负逻辑，ON 为有效，OFF 为无效：

参数值	DI 输入信号	DI 结果
正数	开路	OFF
	导通	ON
负数	开路	ON
	导通	OFF

- 当多个输入通道功能选择一样时，功能结果为逻辑或关系。例如 P100 和 P101 都设置为 1(SON 功能),则 DI1、DI2 任何一个 ON 时，SON 有效。
- 没有被参数 P100~P104 选中的输入功能，即未规划的功能，结果为 OFF(无效)。但有例外情况，设置参数 P120~P124 可以强制输入功能 ON(有效)，不管该功能规划与否。

参数	名称	范围	缺省值	单位	适用
P110~P114	数字输入 DI1~DI5 滤波	0.1~100.0	2.0	ms	ALL

- DI 输入的数字滤波时间常数。
- 参数值越小，信号响应速度越快；参数值越大，信号响应速度越慢，但滤除噪声能力越强。

参数	名称	范围	缺省值	单位	适用
P120~P127	数字输入 DI 强制有效 1~8	00000~11111	00000		ALL

- P120 对应功能由 5 位二进制表示如下：

数位	bit4	bit3	bit2	bit1	bit0
对应功能	CWL	CCWL	ARST	SON	NULL

- P121 对应功能由 5 位二进制表示如下：

数位	bit4	bit3	bit2	bit1	bit0
对应功能	CINV	CZERO	ZCLAMP	TCW	TCCW

- P122 对应功能由 5 位二进制表示如下：

数位	bit4	bit3	bit2	bit1	bit0
对应功能	TRQ2	TRQ1	SP3	SP2	SP1

- P123 对应功能由 5 位二进制表示如下：

数位	bit4	bit3	bit2	bit1	bit0
对应功能	GEAR2	GEAR1	GAIN	CMODE	EMG

- P124 对应功能由 5 位二进制表示如下：

数位	bit4	bit3	bit2	bit1	bit0
对应功能	REF	GOH	PC	INH	CLR

- P125 对应功能由 5 位二进制表示如下：

数位	bit4	bit3	bit2	bit1	bit0
对应功能	NULL	NULL	NULL	NULL	NULL

- P126 对应功能由 5 位二进制表示如下：

数位	bit4	bit3	bit2	bit1	bit0
对应功能	NULL	NULL	NULL	NULL	NULL

- P127 对应功能由 5 位二进制表示如下：

数位	bit4	bit3	bit2	bit1	bit0
对应功能	NULL	NULL	ZEROSSET	NULL	NULL

- 用于强制 DI 输入的功能有效。如果功能对应位设置为 1，则该功能强制 ON(有效)。
- DI 符号的意义参考 5.2 章节。
- 参数意义：

本参数中某一位	对应功能[注]	功能结果
0	未规划	OFF
	已规划	由输入信号决定
1	未规划或已规划	ON

注：已规划是指被参数 P100~P104 选中的功能。

未规划是指没有被参数 P100~P104 选中的功能。

参数	名称	范围	缺省值	单位	适用
P130	数字输出 DO1 功能	-16~16	2		ALL
P131	数字输出 DO2 功能	-16~16	3		ALL
P132	数字输出 DO3 功能	-16~16	8		ALL

- 数字输出 DO 功能规划，参数绝对值表示功能，符号表示逻辑，功能请参考 5.3 章节。
- 0 为强制 OFF，1 为强制 ON。
- 符号代表输出逻辑，正数表示正逻辑，负数表示负逻辑：

参数值	对应功能	DO 输出信号	参数值	对应功能	DO 输出信号
正数	ON	导通	负数	ON	截止
	OFF	截止		OFF	导通

参数	名称	范围	缺省值	单位	适用
P137~P144	内部速度 1~8	-5000~5000	0	r/min	S

- 参考参数 P025 的说明。

参数	名称	范围	缺省值	单位	适用
P145~P148	内部转矩 1~4	-300.0~300.0	0.0	%	T

- 参考参数 P026 的说明。

参数	名称	范围	缺省值	单位	适用
P150	定位完成范围	0~32767	10	脉冲	P
P151	定位完成回差	0~32767	5	脉冲	P

- 设定位置控制下定位完成脉冲范围。
- 当位置偏差计数器内的剩余脉冲数小于或等于本参数设定值时, 数字输出 DO 的 COIN (定位完成) ON, 否则 OFF。
- 比较器具有回差功能, 由参数 P151 设置。

参数	名称	范围	缺省值	单位	适用
P152	定位接近范围	0~32767	500	脉冲	P
P153	定位接近回差	0~32767	50	脉冲	P

- 设定位置控制下定位接近脉冲范围。
- 当位置偏差计数器内的剩余脉冲数小于或等于本参数设定值时, 数字输出 DO 的 NEAR (定位附近) ON, 否则 OFF。
- 比较器具有回差功能, 由参数 P153 设置。
- 用于在即将定位完成时, 上位机接受 NEAR 信号对下一步骤进行准备。一般参数值要大于 P150。

参数	名称	范围	缺省值	单位	适用
P154	到达速度	-5000~5000	500	r/min	ALL
P155	到达速度回差	0~5000	30	r/min	ALL
P156	到达速度极性	0~1	0		ALL

- 电机速度超过本参数时, 数字输出 DO 的 ASP(速度到达)ON, 否则 OFF。
- 比较器具有回差功能, 由参数 P155 设置。
- 具有极性设置功能:

P156	P154	比较器
0	>0	速度不分方向
1	>0	仅检测正转速度
	<0	仅检测反转速度

参数	名称	范围	缺省值	单位	适用
P157	到达转矩	-300~300	100	%	ALL
P158	到达转矩回差	0~300	5	%	ALL
P159	到达转矩极性	0~1	0		ALL

- 电机转矩超过本参数时，数字输出 DO 的 ATRQ（转矩到达）ON，否则 OFF。
- 比较器具有回差功能，由参数 P158 设置。
- 具有极性设置功能：

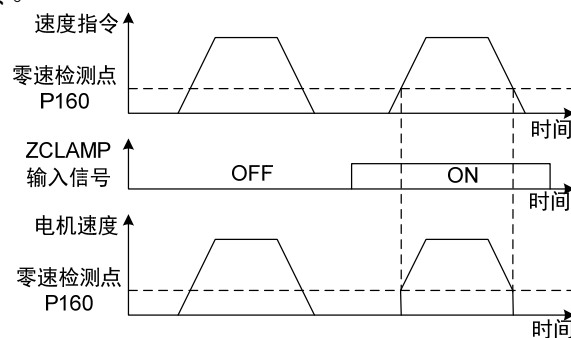
P159	P157	比较器
0	>0	转矩不分方向
1	>0	仅检测正转转矩
	<0	仅检测反转转矩

参数	名称	范围	缺省值	单位	适用
P160	零速检测点	0~1000	10	r/min	ALL
P161	零速检测回差	0~1000	5	r/min	ALL

- 电机速度低于本参数时，数字输出 DO 的 ZSP（零速）ON，否则 OFF。
- 比较器具有回差功能，由参数 P161 设置。

参数	名称	范围	缺省值	单位	适用
P162	零速箝位模式	0~1	0		S

- 当下列条件满足时，零速箝位功能开启：  
 条件 1：速度控制模式  
 条件 2：DI 中的 ZCLAMP(零速箝位)ON  
 条件 3：速度指令低于参数 P160
- 上述任一条件不满足时，执行正常速度控制。
- 在零速箝位功能开启时，本参数意义为：  
 0：电机位置被固定在功能开启的瞬间。此时内部接入位置控制，即使因外力发生了旋转，也会返回零位固定点。  
 1：功能开启时速度指令强制为零速。内部仍然是速度控制，可能会因外力发生旋转。



参数	名称	范围	缺省值	单位	适用
P163	位置偏差清除方式	0~1	0		P

- 位置控制时，清除位置偏差计数器，使用 DI 中的 CLR(位置偏差清除)。
- 参数意义，位置偏差清除发生在：
  - 0: CLR ON 电平
  - 1: CLR 上沿(OFF 变 ON 瞬间)

参数	名称	范围	缺省值	单位	适用
P164	紧急停机的方式	0~1	0		P

- 当 DI 中的 EMG (紧急停机)ON 时，本参数意义为：
  - 0: 驱动器直接切断电机电流，电机自由停止
  - 1: 驱动器保持使能状态，控制电机以 P063 所定义的加减速时间减速停止。

参数	名称	范围	缺省值	单位	适用
P165	电机静止速度检测点	0~1000	5	r/min	ALL

- 电机静止检测，电机速度低于参数值认为电机静止。
- 仅用于电磁制动器时序判断。

参数	名称	范围	缺省值	单位	适用
P166	电机静止时电磁制动器延时时间	0~2000	150	ms	ALL

- 当系统从使能状态变化到不使能或发生报警时，定义电机静止期间从电磁制动器制动(DO 输出端子 BRK OFF)到电机电流切断的延时时间。
- 此参数是使制动器可靠制动后再切断电流，避免电机的微小位移或工件跌落。参数不应小于机械制动的延迟时间。
- 相应时序参见 4.12 章节。

参数	名称	范围	缺省值	单位	适用
P167	电机运转时电磁制动器等待时间	0~2000	500	ms	ALL
P168	电机运转时电磁制动器动作速度	0~3000	100	r/min	ALL

- 当系统从使能状态变化到不使能或发生报警时，定义电机运转期间从电机电流切断到电磁制动器制动(DO 输出端子 BRK OFF)的延时时间。
- 此参数是使电机从高速旋转状态减速为低速后，再让制动器制动，避免损坏制动器；
- 实际动作时间是 P167 或电机减速到 P168 数值所需时间，取两者中的最小值。
- 相应时序参见 4.12 章节。

参数	名称	范围	缺省值	单位	适用
P169	电磁制动器打开的延迟时间	0~1000	0	ms	ALL

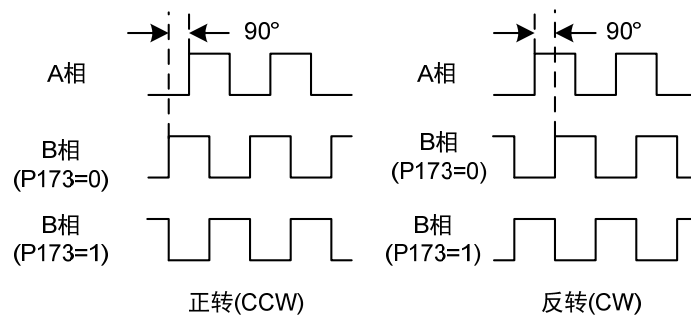
- 当系统从不使能状态变化到使能状态时，定义电机电流开通到电磁制动器松开(DO 输出端子 BRK ON)的延时时间。
- 相应时序参见 4.12 章节。

参数	名称	范围	缺省值	单位	适用
P172	编码器输出线数	1~16384	2500		ALL

- 参数意义设置参数以确定驱动器输出脉冲的分辨率。
- 默认值为 2500，表示电机轴每转一圈，输出  $2500 \times 4 = 10000$  个脉冲。

参数	名称	范围	缺省值	单位	适用
P173	编码器输出 B 脉冲相位	0~1	0		ALL

- 参数意义：
  - 0: 同相
  - 1: 反相
- 此参数可以调整 B 相信号和 A 相信号的相位关系。即电机正转(CCW)时，A 相滞后 B 相 90 度(P173=0)或 A 相超前 B 相 90 度(P173=1)。电机反转(CW)时，A 相超前 B 相 90 度(P173=0)或 A 相滞后 B 相 90 度(P173=1)。



参数	名称	范围	缺省值	单位	适用
P174	编码器输出 Z 脉冲相位	0~1	0		ALL

- 参数意义：
  - 0: 同相
  - 1: 反相

参数	名称	范围	缺省值	单位	适用
P175	编码器输出 Z 脉冲宽度	0~1	0		ALL

- 参数意义：
  - 0: 宽度为参数值乘以输出 A(或 B)信号的 1 倍宽度；
  - 1: 宽度为参数值乘以输出 A(或 B)信号的 4 倍宽度。
- 对 Z 脉冲进行展宽。当上位设备不能捕获较窄的 Z 脉冲，可对其展宽。注意最好使用 Z 脉冲前沿。

参数	名称	范围	缺省值	单位	适用
P176	绝对值原点高位值 ☆	-32768~32767	0		ALL

- 仅配多圈绝对值编码器有效。
- 绝对值原点位置 =  $P176 * 2^{16} + P177$ 。
- 该位在 DI 输入 ZEROSET 触发时，自动填值；或者可以手动设置当前位置为原点，将  $d-AP_0$  的高位填入 P176，低位填入 P177。



参数	名称	范围	缺省值	单位	适用
P177	绝对值原点低位值 ☆	-32768~32767	0		ALL

- 参考 P176 说明。

参数	名称	范围	缺省值	单位	适用
P178	原点回归触发方式	0~3	0		ALL

- 参数意义：
  - 0: 关闭原点回归功能
  - 1: 由 DI 输入的 GOH 电平触发
  - 2: 由 DI 输入的 GOH 上沿触发
  - 3: 上电自动执行

- 详细说明参考 4.8 章节。

参数	名称	范围	缺省值	单位	适用
P179	原点回归参考点模式 ☆	0~6	0		ALL

- 原点回归启动后，按原点回归第一速度(P183)寻找参考点。
- 参数意义：
  - 0: 正转找 REF(上沿触发)作参考点
  - 1: 反转找 REF(上沿触发)作参考点
  - 2: 正转找 CCWL(下沿触发)作参考点
  - 3: 反转找 CWL(下沿触发)作参考点
  - 4: 正转找 Z 脉冲作参考点
  - 5: 反转找 Z 脉冲作参考点
  - 6: 直接回到 DIZEROSSET 预设的原点，仅多圈绝对值编码器时有效
- 设置 CCWL 或 CWL 作参考点时，在原点回归执行时，忽略驱动禁止功能，而当原点回归执行完毕后，恢复驱动禁止功能。
- 详细说明参考 4.8 章节。

参数	名称	范围	缺省值	单位	适用
P180	原点回归原点模式	0~2	0		ALL

- 到达参考点后，按原点回归第二速度(P184)寻找原点。
- 参数意义：
  - 0: 向后找 Z 脉冲作原点； 1: 向前找 Z 脉冲作原点；
  - 2: 直接以参考点上沿作原点。
- 向前是指第二速度与第一速度同方向，向后是第二速度与第一速度反方向。
- 详细说明参考 4.8 章节。

参数	名称	范围	缺省值	单位	适用
P181	原点位置偏移高位	-32768~32767	0	65536 脉冲	ALL
P182	原点位置偏移低位	-32768~32767	0	脉冲	ALL

- 找到的原点加上偏移量作为实际原点，偏移量为：P181×65536+P182。

参数	名称	范围	缺省值	单位	适用
P183	原点回归第一速度	1~3000	500	r/min	ALL

- 原点回归中，寻找参考点速度。

参数	名称	范围	缺省值	单位	适用
P184	原点回归第二速度	1~3000	50	r/min	ALL

- 原点回归中，到达参考点后，寻找原点的速度，这个速度应小于第一速度(P183)。

参数	名称	范围	缺省值	单位	适用
P185	原点回归加速时间	0~30000	0	ms	ALL

- 原点回归执行中电机从零速到额定速度的加速时间。
- 如果指令速度比额定速度低，则需要的加速时间也相应缩短。
- 仅用于原点回归执行中。

参数	名称	范围	缺省值	单位	适用
P186	原点回归减速时间	0~30000	0	ms	ALL

- 原点回归执行中电机从额定速度到零速的减速时间。
- 如果初始指令速度比额定速度低，则需要的减速时间也相应缩短。
- 仅用于原点回归执行中。

参数	名称	范围	缺省值	单位	适用
P187	原点在位延时	0~3000	50	ms	ALL

- 到达原点后的延时时间，让电机完全停住静止，延时完成后，DO 输出 HOME 变为 ON。

参数	名称	范围	缺省值	单位	适用
P188	原点回归完成信号延时	1~3000	100	ms	ALL

- 用于 P178=2 或 3 的情况，原点回归完成后，HOME 有效的时间。

参数	名称	范围	缺省值	单位	适用
P189	原点回归指令执行模式	0~1	0		ALL

- 参数意义：  
0: 原点回归完成后等待 HOME 信号变 OFF 后再执行指令。  
1: 原点回归完成后立刻执行指令。

参数	名称	范围	缺省值	单位	适用
P190	正转驱动禁止绝对值高位值☆	-32768~32767	0		P

- 仅配多圈绝对值编码器有效，使用此软限位功能的时候 P043 参数应设置为 1。
- 该位在 DI 输入 CCWL 触发时，自动填值；或者可以手动设置当前位置为原点，将  $d-RP_0$  的高位填入 P190，低位填入 P191。

参数	名称	范围	缺省值	单位	适用
P191	正转驱动禁止绝对值低位值☆	-32768~32767	0		P

- 参考 P190 参数说明

参数	名称	范围	缺省值	单位	适用
P192	反转驱动禁止绝对值高位值☆	-32768~32767	0		P

- 仅配多圈绝对值编码器有效，使用此软限位功能的时候 P043 参数应设置为 1。
- 该位在DI输入CWL触发时，自动填值；或者可以手动设置当前位置为原点，将d-APo的高位填入P192，低位填入P193。

参数	名称	范围	缺省值	单位	适用
P193	反转驱动禁止绝对值低位值☆	-32768~32767	0		P

- 参考 P192 参数说明。

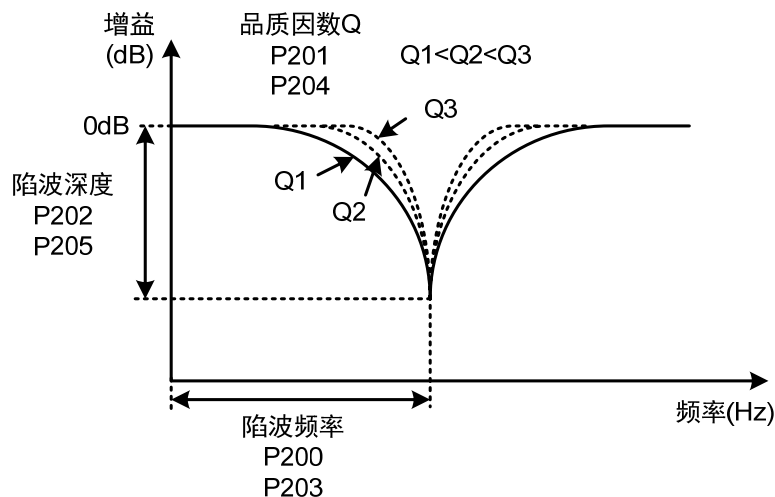
参数	名称	范围	缺省值	单位	适用
P196	绝对值上电初始的位置差☆	0~32767	30		

- 绝对值上电初始的位置差，超出此范围，则判断编码器位置有移动。

### 5.1.3 2 段参数

参数	名称	范围	缺省值	单位	适用
P200	第 1 共振陷波器频率	50~3000	1500	Hz	ALL

- 陷波器是用来消除因机械引起的特定频率共振的滤波器。
- 若参数 P202 设置为 0 则关闭此陷波器。



参数	名称	范围	缺省值	单位	适用
P201	第 1 共振陷波器品质因数	1~100	7		ALL

- 品质因数 Q 表示陷波器形状, Q 越大陷波器形状越尖锐, 陷波宽度(-3dB)越窄。

$$\text{品质因数 } Q = \frac{\text{陷波频率}}{\text{陷波宽度}}$$

参数	名称	范围	缺省值	单位	适用
P202	第 1 共振陷波器深度	0~100	0	%	ALL

- 设置陷波器陷波深度, 参数越大, 陷波深度越大, 即滤波器增益衰减越大。设置为 0 表示关闭陷波器。
- 用 dB 单位表示的陷波深度 D 为:

$$D = -20 \log\left(1 - \frac{P202}{100}\right) (dB)$$

参数	名称	范围	缺省值	单位	适用
P203	第 2 共振陷波器频率	50~3000	1500	Hz	ALL

- 陷波器是用来消除因机械引起的特定频率共振的滤波器。
- 若 P205 设置为 0 则关闭此陷波器。

参数	名称	范围	缺省值	单位	适用
P204	第 2 共振陷波器品质因数	1~100	7		ALL

- 参考参数 P201 的说明。

参数	名称	范围	缺省值	单位	适用
P205	第 2 共振陷波器深度	0~100	0	%	ALL

- 设置陷波器陷波深度, 设置为 0 表示关闭陷波器。其他参考 P202 说明。

参数	名称	范围	缺省值	单位	适用
P208	增益切换选择	0~5	0		ALL

- 参数意义:
  - 0: 固定第 1 增益。
  - 1: 固定第 2 增益。
  - 2: DI 输入 GAIN 端子控制, OFF 为第 1 增益, ON 为第 2 增益。
  - 3: 指令脉冲频率控制, 输入指令脉冲频率超过 P209 时切换为第 2 增益。
  - 4: 脉冲偏差控制, 位置脉冲偏差超过 P209 时切换为第 2 增益。
  - 5: 电机转速控制, 电机速度超过 P209 时切换为第 2 增益。
- 第 1 增益和第 2 增益是组合形式, 每组 4 个参数, 同时切换。

第 1 增益		第 2 增益	
参数	名称	参数	名称
P005	第 1 速度环增益	P010	第 2 速度环增益
P006	第 1 速度环积分时间常数	P011	第 2 速度环积分时间常数
P007	第 1 转矩滤波时间常数	P012	第 2 转矩滤波时间常数
P009	第 1 位置环增益	P013	第 2 位置环增益

参数	名称	范围	缺省值	单位	适用
P209	增益切换水平	0~32767	100		ALL
P210	增益切换水平回差	0~32767	5		ALL

- 根据参数 P208 的设定，切换条件和单位各不同。
- 参数 P210 与 P209 同单位。
- 比较器具有回差功能，由参数 P210 设置。

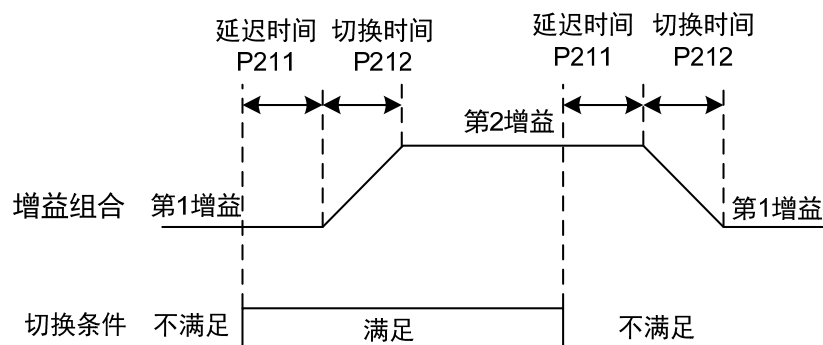
P208	增益切换条件	单位
3	指令脉冲频率	0.1kHz(kpps)
4	脉冲偏差	pulse
5	电机转速	r/min

参数	名称	范围	缺省值	单位	适用
P211	增益切换延迟时间	0~3000	5	ms	ALL

- 增益切换条件满足到开始切换的延迟时间。
- 如果在延迟阶段检测到切换条件不满足则取消切换。

参数	名称	范围	缺省值	单位	适用
P212	增益切换时间	0~3000	5	ms	ALL

- 增益切换时，当前增益组合在此时间内线性平滑渐变到目标增益组合，组合内的各个参数同时变化。
- 可避免参数突然变化引起冲击。



参数	名称	范围	缺省值	单位	适用
P222	振动抑制的补偿系数	1.0~100.0	1.0		P

- 振动抑制开关打开时有效。
- 数值越大，抑制效果越明显，但是数值太大容易带来机械噪声。

参数	名称	范围	缺省值	单位	适用
P223	振动抑制模式	0~3	0		P

- 参数意义：
  - 0: 振动抑制功能无效
  - 1: 振动抑制模式 1，自动检测振动频率，适用于惯量变化不大场合。
  - 2: 振动抑制模式 2，自动检测振动频率，适用于惯量始终变化的场合。
  - 3: 振动抑制模式 3，手动设置振动频率，适合振动频率已知场合。

参数	名称	范围	缺省值	单位	适用
P224	手动设置振动周期	0~1000	0	ms	P

- 当振动抑制模式（P223）设为 3 时，此参数用于设置需要抑制的振动周期。

参数	名称	范围	缺省值	单位	适用
P226	中频振动频率	50~1500	100	Hz	P

- 中频抑振开关打开时有效（P229 不为 0）。
- 频率点手动设置模式（P229=1），需通过伺服上位机软件 FFT 功能寻找中频振动点。
- 此参数对于软件版本 V12.22/V13.22 以上有效。

参数	名称	范围	缺省值	单位	适用
P227	中频抑振的补偿系数	1~1000	100	%	P

- 建议首先用 Fn1 功能推定负载惯量。
- 若伺服惯量(P017)设置合适，此参数建议设置为 100。
- 若在无法推定惯量情况下，该值与实际负载惯量成反比关系。
- 此参数对于软件版本 V12.22/V13.22 以上有效。

参数	名称	范围	缺省值	单位	适用
P228	中频抑振的阻尼系数	0~300	0	%	P

- 增大阻尼系数可以提高防振效果，但阻尼系数过大反而会增大振动。
- 此参数对于软件版本 V12.22/V13.22 以上有效。

参数	名称	范围	缺省值	单位	适用
P229	中频抑振开关	0~2	0		P

- 参数意义：
  - 0: 无效
  - 1: 有效
  - 2: 自动设置
- 此参数对于软件版本 V12.22/V13.22 以上有效。

### 5.1.4 3 段参数

参数	名称	范围	缺省值	单位	适用
P300	驱动器 ID 号	1~32	1		M

- 驱动器 ID 号是用来设置 MODBUS 通信站号的参数。
- 若使用 MODBUS 通讯时，伺服驱动器的通讯地址需籍由此参数各自设定不同的伺服驱动器站号，站号的设定范围为 1~32，一组伺服驱动器仅能设定一站号，若重复设定站号将导致无法正常通讯。

参数	名称	范围	缺省值	单位	适用
P301	MODBUS 通讯波特率	0~6	0		M

- 设置 MODBUS 通讯的波特率。
- 参数意义：（单位为 bit/s）
  - 0: MODBUS 模式禁止，USB 通讯使能。
  - 1: 波特率为 4800
  - 2: 波特率为 9600
  - 3: 波特率为 19200
  - 4: 波特率为 38400
  - 5: 波特率为 57600
  - 6: 波特率为 115200

参数	名称	范围	缺省值	单位	适用
P302	MODBUS 通讯协议选择	0~5	4		M

- 通过此参数选择 MODBUS 的通讯协议，选择通讯协议需与上位控制器的通讯协议一致，具体的设定值如下，初始值为 4。
- 参数意义：
  - 0: 8, N, 1 (MODBUS, ASCII)
  - 1: 8, E, 1 (MODBUS, ASCII)
  - 2: 8, O, 1 (MODBUS, ASCII)
  - 3: 8, N, 1 (MODBUS, RTU)
  - 4: 8, E, 1 (MODBUS, RTU)
  - 5: 8, O, 1 (MODBUS, RTU)
- 参数详解：
 

数字 8 代表传输的数据位为 8 位；英文字母 N、E、O 代表奇偶性位，N 表示不使用此位，E 表示 1 偶位，O 表示 1 奇位；数字 1 表示结束位为 1 个。

参数	名称	范围	缺省值	单位	适用
P303	CAN 总线的类型	0~1	0		P

- 参数意义：
  - 0: 从站
  - 1: 主站

## 5.2 DI 功能详解

序号	符号	功能	功能解释																
0	NULL	无功能	输入状态对系统无任何影响。																
1	SON	伺服使能	OFF: 伺服驱动器不使能, 电机不通电流; ON : 伺服驱动器使能, 电机通电流。																
2	ARST	报警清除	有报警时, 如果该报警允许清除, 输入上升沿(OFF变 ON 瞬间)清除报警。注意只有部分报警允许清除。																
3	CCWL	正转驱动禁止	<p>OFF: 禁止正转(CCW)转动; ON : 允许正转(CCW)转动。</p> <p>用于机械极限行程保护, 功能受参数 P097 控制。注意 P097 缺省值是忽略本功能, 若需要使用本功能, 需要修改 P097。</p> <table border="1"> <thead> <tr> <th>P097</th> <th>说明</th> </tr> </thead> <tbody> <tr> <td>0</td> <td>使用正转驱动禁止功能, 必须接行程开关的常闭触点。</td> </tr> <tr> <td>2</td> <td>忽略正转驱动禁止功能, 电机可向正方向运行, 本信号无作用, 无需接入。</td> </tr> <tr> <td>1</td> <td>忽略正转驱动禁止功能, 电机可向正方向运行, 本信号无作用, 无需接入。</td> </tr> <tr> <td>3(缺省)</td> <td>忽略正转驱动禁止功能, 电机可向正方向运行, 本信号无作用, 无需接入。</td> </tr> </tbody> </table> <p>禁止模式:</p> <table border="1"> <thead> <tr> <th>P042</th> <th>说明</th> </tr> </thead> <tbody> <tr> <td>0</td> <td>正转驱动禁止功能下, 正向转矩限制为 0</td> </tr> <tr> <td>1</td> <td>正转驱动禁止功能下, 禁止正向脉冲输入</td> </tr> </tbody> </table>	P097	说明	0	使用正转驱动禁止功能, 必须接行程开关的常闭触点。	2	忽略正转驱动禁止功能, 电机可向正方向运行, 本信号无作用, 无需接入。	1	忽略正转驱动禁止功能, 电机可向正方向运行, 本信号无作用, 无需接入。	3(缺省)	忽略正转驱动禁止功能, 电机可向正方向运行, 本信号无作用, 无需接入。	P042	说明	0	正转驱动禁止功能下, 正向转矩限制为 0	1	正转驱动禁止功能下, 禁止正向脉冲输入
P097	说明																		
0	使用正转驱动禁止功能, 必须接行程开关的常闭触点。																		
2	忽略正转驱动禁止功能, 电机可向正方向运行, 本信号无作用, 无需接入。																		
1	忽略正转驱动禁止功能, 电机可向正方向运行, 本信号无作用, 无需接入。																		
3(缺省)	忽略正转驱动禁止功能, 电机可向正方向运行, 本信号无作用, 无需接入。																		
P042	说明																		
0	正转驱动禁止功能下, 正向转矩限制为 0																		
1	正转驱动禁止功能下, 禁止正向脉冲输入																		
4	CWL	反转驱动禁止	<p>OFF: 禁止反转(CW)转动; ON : 允许反转(CW)转动。</p> <p>用于机械极限行程保护, 功能受参数 P097 控制。注意 P097 缺省值是忽略本功能, 若需要使用本功能, 需要修改 P097。</p> <table border="1"> <thead> <tr> <th>P097</th> <th>说明</th> </tr> </thead> <tbody> <tr> <td>0</td> <td>使用反转驱动禁止功能, 必须接行程开关的常闭触点。</td> </tr> <tr> <td>1</td> <td>忽略反转驱动禁止功能, 电机可向反方向运行, 本信号无作用, 无需接入。</td> </tr> <tr> <td>2</td> <td>忽略反转驱动禁止功能, 电机可向反方向运行, 本信号无作用, 无需接入。</td> </tr> <tr> <td>3(缺省)</td> <td>忽略反转驱动禁止功能, 电机可向反方向运行, 本信号无作用, 无需接入。</td> </tr> </tbody> </table> <p>禁止模式:</p> <table border="1"> <thead> <tr> <th>P042</th> <th>说明</th> </tr> </thead> <tbody> <tr> <td>0</td> <td>反转驱动禁止功能下, 反向转矩限制为 0</td> </tr> <tr> <td>1</td> <td>反转驱动禁止功能下, 禁止反向脉冲输入</td> </tr> </tbody> </table>	P097	说明	0	使用反转驱动禁止功能, 必须接行程开关的常闭触点。	1	忽略反转驱动禁止功能, 电机可向反方向运行, 本信号无作用, 无需接入。	2	忽略反转驱动禁止功能, 电机可向反方向运行, 本信号无作用, 无需接入。	3(缺省)	忽略反转驱动禁止功能, 电机可向反方向运行, 本信号无作用, 无需接入。	P042	说明	0	反转驱动禁止功能下, 反向转矩限制为 0	1	反转驱动禁止功能下, 禁止反向脉冲输入
P097	说明																		
0	使用反转驱动禁止功能, 必须接行程开关的常闭触点。																		
1	忽略反转驱动禁止功能, 电机可向反方向运行, 本信号无作用, 无需接入。																		
2	忽略反转驱动禁止功能, 电机可向反方向运行, 本信号无作用, 无需接入。																		
3(缺省)	忽略反转驱动禁止功能, 电机可向反方向运行, 本信号无作用, 无需接入。																		
P042	说明																		
0	反转驱动禁止功能下, 反向转矩限制为 0																		
1	反转驱动禁止功能下, 禁止反向脉冲输入																		



序号	符号	功能	功能解释																																								
5	TCCW	正转转矩限制	OFF: CCW 方向转矩不受 P067 参数限制; ON : CCW 方向转矩受 P067 参数限制。 注意, 无论 TCCW 有效还是无效, CCW 方向转矩还受参数 P065 限制。																																								
6	TCW	反转转矩限制	OFF: CW 方向转矩不受 P068 参数限制; ON : CW 方向转矩受 P068 参数限制。 注意, 无论 TCW 有效还是无效, CW 方向转矩还受参数 P066 限制。																																								
7	ZCLAMP	零速箝位	当下列条件满足时, 零速箝位功能开启: 条件 1: 速度控制模式; 条件 2: ZCLAMP ON; 条件 3: 速度指令低于参数 P160。 上述任一条件不满足时, 执行正常速度控制。具体应用参考参数 P162 说明。																																								
8	CZERO	零指令	速度或转矩控制下, 速度或转矩指令分别为: OFF: 正常指令; ON : 零指令																																								
9	CINV	指令取反	速度或转矩控制下, 速度或转矩指令分别为: OFF: 正常指令; ON : 指令取反																																								
10	SP1	内部速度选择 1	速度控制、速度限制时, SP1、SP2、SP3 组合选择内部速度 1~8:																																								
11	SP2	内部速度选择 2																																									
12	SP3	内部速度选择 3		<table border="1"> <thead> <tr> <th colspan="3">DI 信号[注]</th> <th rowspan="2">速度指令</th> </tr> <tr> <th>SP3</th> <th>SP2</th> <th>SP1</th> </tr> </thead> <tbody> <tr> <td>0</td> <td>0</td> <td>0</td> <td>内部速度 1(参数 P137)</td> </tr> <tr> <td>0</td> <td>0</td> <td>1</td> <td>内部速度 2(参数 P138)</td> </tr> <tr> <td>0</td> <td>1</td> <td>0</td> <td>内部速度 3(参数 P139)</td> </tr> <tr> <td>0</td> <td>1</td> <td>1</td> <td>内部速度 4(参数 P140)</td> </tr> <tr> <td>1</td> <td>0</td> <td>0</td> <td>内部速度 5(参数 P141)</td> </tr> <tr> <td>1</td> <td>0</td> <td>1</td> <td>内部速度 6(参数 P142)</td> </tr> <tr> <td>1</td> <td>1</td> <td>0</td> <td>内部速度 7(参数 P143)</td> </tr> <tr> <td>1</td> <td>1</td> <td>1</td> <td>内部速度 8(参数 P144)</td> </tr> </tbody> </table>	DI 信号[注]			速度指令	SP3	SP2	SP1	0	0	0	内部速度 1(参数 P137)	0	0	1	内部速度 2(参数 P138)	0	1	0	内部速度 3(参数 P139)	0	1	1	内部速度 4(参数 P140)	1	0	0	内部速度 5(参数 P141)	1	0	1	内部速度 6(参数 P142)	1	1	0	内部速度 7(参数 P143)	1	1	1	内部速度 8(参数 P144)
				DI 信号[注]			速度指令																																				
			SP3	SP2	SP1																																						
			0	0	0	内部速度 1(参数 P137)																																					
			0	0	1	内部速度 2(参数 P138)																																					
			0	1	0	内部速度 3(参数 P139)																																					
			0	1	1	内部速度 4(参数 P140)																																					
			1	0	0	内部速度 5(参数 P141)																																					
1	0	1	内部速度 6(参数 P142)																																								
1	1	0	内部速度 7(参数 P143)																																								
1	1	1	内部速度 8(参数 P144)																																								
注: 0 表示 OFF, 1 表示 ON。																																											

序号	符号	功能	功能解释																		
13	TRQ1	内部转矩选择 1	转矩控制、转矩限制时，TRQ1、TRQ2 组合选择内部转矩 1~4： <table border="1" style="margin-left: auto; margin-right: auto;"> <thead> <tr> <th colspan="2">DI 信号[注]</th> <th rowspan="2">转矩指令</th> </tr> <tr> <th>TRQ2</th> <th>TRQ1</th> </tr> </thead> <tbody> <tr> <td>0</td> <td>0</td> <td>内部转矩 1(参数 P145)</td> </tr> <tr> <td>0</td> <td>1</td> <td>内部转矩 2(参数 P146)</td> </tr> <tr> <td>1</td> <td>0</td> <td>内部转矩 3(参数 P147)</td> </tr> <tr> <td>1</td> <td>1</td> <td>内部转矩 4(参数 P148)</td> </tr> </tbody> </table> 注：0 表示 OFF，1 表示 ON。	DI 信号[注]		转矩指令	TRQ2	TRQ1	0	0	内部转矩 1(参数 P145)	0	1	内部转矩 2(参数 P146)	1	0	内部转矩 3(参数 P147)	1	1	内部转矩 4(参数 P148)	
DI 信号[注]		转矩指令																			
TRQ2	TRQ1																				
0	0	内部转矩 1(参数 P145)																			
0	1	内部转矩 2(参数 P146)																			
1	0	内部转矩 3(参数 P147)																			
1	1	内部转矩 4(参数 P148)																			
14	TRQ2	内部转矩选择 2																			
15	EMG	紧急停机	OFF：允许伺服驱动器工作； ON：依据 P164 参数所设定的方式使电机停止运行。																		
16	CMODE	控制模式切换	参数 P004 设置为 3, 4, 5 时，可进行控制方式切换： <table border="1" style="margin-left: auto; margin-right: auto;"> <thead> <tr> <th>P004</th> <th>CMODE</th> <th>控制方式</th> </tr> </thead> <tbody> <tr> <td rowspan="2">3</td> <td>0</td> <td>位置</td> </tr> <tr> <td>1</td> <td>速度</td> </tr> <tr> <td rowspan="2">4</td> <td>0</td> <td>位置</td> </tr> <tr> <td>1</td> <td>转矩</td> </tr> <tr> <td rowspan="2">5</td> <td>0</td> <td>速度</td> </tr> <tr> <td>1</td> <td>转矩</td> </tr> </tbody> </table>	P004	CMODE	控制方式	3	0	位置	1	速度	4	0	位置	1	转矩	5	0	速度	1	转矩
P004	CMODE	控制方式																			
3	0	位置																			
	1	速度																			
4	0	位置																			
	1	转矩																			
5	0	速度																			
	1	转矩																			
17	GAIN	增益切换	当参数 P208=2 时，通过 GAIN 切换增益组合： OFF：第 1 增益；ON：第 2 增益。																		
18	GEAR1	电子齿轮选择 1	GEAR1、GEAR2 组合选择指令脉冲电子齿轮分子 1~4： <table border="1" style="margin-left: auto; margin-right: auto;"> <thead> <tr> <th>GEAR2</th> <th>GEAR1</th> <th>电子齿轮分子 N</th> </tr> </thead> <tbody> <tr> <td>0</td> <td>0</td> <td>第 1 分子(参数 P029)</td> </tr> <tr> <td>0</td> <td>1</td> <td>第 2 分子(参数 P031)</td> </tr> <tr> <td>1</td> <td>0</td> <td>第 3 分子(参数 P032)</td> </tr> <tr> <td>1</td> <td>1</td> <td>第 4 分子(参数 P033)</td> </tr> </tbody> </table> 注：0 表示 OFF，1 表示 ON。	GEAR2	GEAR1	电子齿轮分子 N	0	0	第 1 分子(参数 P029)	0	1	第 2 分子(参数 P031)	1	0	第 3 分子(参数 P032)	1	1	第 4 分子(参数 P033)			
GEAR2	GEAR1	电子齿轮分子 N																			
0	0	第 1 分子(参数 P029)																			
0	1	第 2 分子(参数 P031)																			
1	0	第 3 分子(参数 P032)																			
1	1	第 4 分子(参数 P033)																			
19	GEAR2	电子齿轮选择 2																			
20	CLR	位置偏差清除	清除位置偏差计数器，清除模式由参数 P163 选择，位置偏差清除发生在：P163=0：CLR ON 电平； P163=1：CLR 上沿(OFF 变 ON 瞬间)。																		
21	INH	脉冲输入禁止	OFF：位置指令脉冲允许通过； ON：位置指令脉冲被禁止。																		
22	PC	比例控制	OFF：速度环 PI 控制；ON：速度环 P 控制。																		
23	GOH	原点回归触发	启动原点回归功能，参考参数 P178 的说明和 4.8 章节。																		

序号	符号	功能	功能解释
24	REF	原点回归 参考点	原点回归外部参考点,参考参数 P179 的说明和 4.8 章节。
37	ZERASET	原点设置 ☆	设置当前位置为原点(仅配多圈绝对值编码器时有效)。

## 5.3 DO 功能详解

序号	符号	功能	功能解释
0	OFF	一直无效	强制输出 OFF。
1	ON	一直有效	强制输出 ON。
2	RDY	伺服准备好	OFF: 伺服主电源未合或有报警; ON : 伺服主电源正常, 无报警。
3	ALM	报警	OFF: 有报警; ON: 无报警。
4	ZSP	零速	OFF: 电机速度高于参数 P160(不分方向); ON : 电机速度低于参数 P160(不分方向)。
5	COIN	定位完成	位置控制时, OFF: 位置偏差大于参数 P150; ON : 位置偏差小于参数 P150。
6	ASP	速度到达	OFF: 电机速度低于参数 P154; ON : 电机速度高于参数 P154。 具有极性设置功能, 参考参数 P154 说明。
7	ATRQ	转矩到达	OFF: 电机转矩低于参数 P157; ON : 电机转矩高于参数 P157。 具有极性设置功能, 参考参数 P157 说明。
8	BRK	电磁制动器	OFF: 电磁制动器制动; ON : 电磁制动器释放。
10	NEAR	定位接近	位置控制时: OFF: 位置偏差大于参数 P152; ON : 位置偏差小于参数 P152。
11	TRQL	转矩限制中	OFF: 电机转矩未达到限制值; ON : 电机转矩达到限制值。 转矩限制方法通过参数 P064 设置。
12	SPL	速度限制中	转矩控制时, OFF: 电机速度未达到限制值; ON : 电机速度达到限制值。 速度限制方法通过参数 P077 设置。
13	HOME	原点回归完成	原点回归完成后, 输出 ON, 具体时序参考 4.8 章节。
16	DBC	动态制动	OFF: 外置动态制动器无效; ON : 外置动态制动器生效。

# 第 6 章 通讯功能

## 6.1 通讯硬件界面

### 伺服驱动器:

具有RS-485的串行通讯功能,使用MODBUS协议可实现伺服系统驱动、参数变更及伺服系统状态监视等多项功能。

具有USB通讯功能,需配合PC端软件使用,可以进行参数变更等操作,具体信息请参考PC机端软件使用说明等相关文档。

## 6.2 通讯参数

参考5.1.4章节。

## 6.3 MODBUS 通讯协议

使用RS-485串行通讯时,每一台伺服驱动器必须预先在参数P300上设定其伺服驱动器站号,计算机或者上位控制器根据站号与相应的伺服驱动器通讯,通讯波特率需要参考上位控制器的通讯参数来设定驱动器P301参数。其中MODBUS可使用下列两种模式:ASCII(American Standard Code for information interchange)模式或RTU(Remote Terminal Unit)模式。使用者可于参数P302上设定所需的通讯协议。以下说明MODBUS通讯。

### 编码意义

- ASCII 模式:

每个8bits数据由两个ASCII字符组成。例如:一个1byte数据64H(十六进制表示法),以ASCII“64”表示,包含了‘6’的ASCII码(36H)及‘4’的ASCII码(34H)。

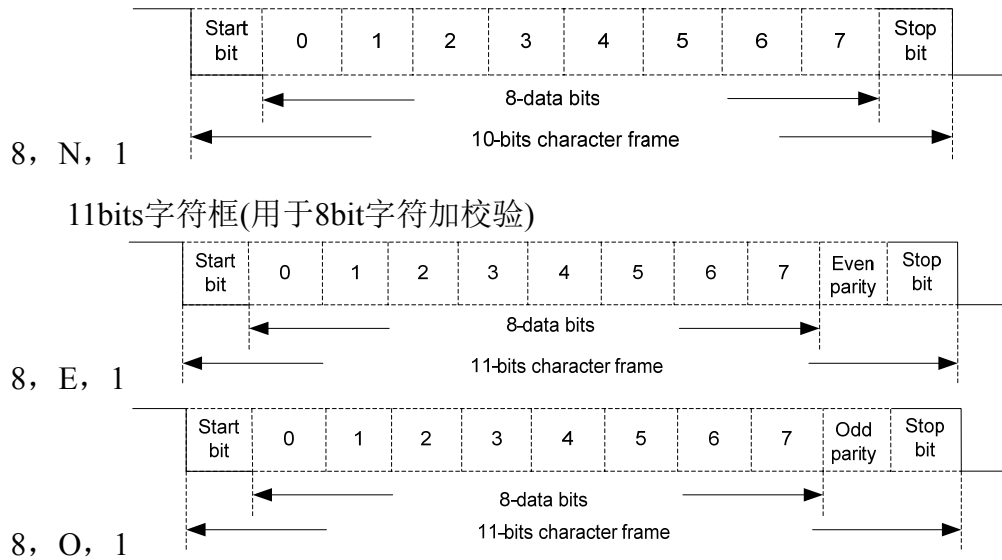
数字0至9与字母A至F的ASCII码,如下表所示:

字符符号	‘0’	‘1’	‘2’	‘3’	‘4’	‘5’	‘6’	‘7’
对应 ASCII 码	30H	31H	32H	33H	34H	35H	36H	37H
字符符号	‘8’	‘9’	‘A’	‘B’	‘C’	‘D’	‘E’	‘F’
对应 ASCII 码	38H	39H	41H	42H	43H	44H	45H	46H

- RTU 模式:

每个8bits数据由两个4bits的十六进制字符所组成。例如:1byte数据64H。字符结构:

10bits字符框(用于8bits字符不加校验)

**通讯数据结构:**

## ● ASCII 模式:

STX	起始字符‘:’(3AH)
ADR	通讯地址: 1byte 包含了 2 个 ASCII 码
CMD	命令码: 1byte 包含了 2 个 ASCII 码
DATA(n-1)	数据内容: Nword=2Nbyte, 包含了 4N 个 ASCII 码, N<=100
DATA(0)	
LRC	校验码: 1byte 包含了 2 个 ASCII 码
End1	结束码 1: (0DH)(CR)
End0	结束码 0: (0AH)(LF)

## ● RTU 模式:

STX	与上帧的时间间隔最小为 3.5 字符时间
ADR	通讯地址: 1byte
CMD	命令码: 1byte
DATA(n-1)	数据内容: Nword=2Nbyte, N<=100
DATA(0)	
CRC	校验码: 2byte
End1	与下帧的时间间隔最小为 3.5 字符时间

**通讯数据格式框内各项条目说明如下:**

## 1、STX(通讯起始)

- ASCII 模式: ‘:’ 字符。

- RTU 模式：与上帧的时间间隔最小为 3.5 字符时间。

2、ADR(通讯地址)

合法的通讯地址范围在1到32之间，如下所示：与站号为16(十六进制10H)的伺服驱动器进行通讯：

- ASCII 模式：ADR='1'，'0' => '1'=31H，'0'=30H
- RTU 模式：ADR = 10H

3、CMD(命令码)及 DATA(数据字符)

数据字符的格式依命令码而定。常用的命令码叙述如下：

- (1) 命令码03H，读取N个字(16bit)，N最大为100。

例如：从站号为01H伺服驱动器的0段5号参数处连续读取2个参数。

- ASCII模式：

命令信息： 回应信息：

STX	‘：’
ADR	‘0’
	‘1’
CMD	‘0’
	‘3’
起始数据 位置	‘0’
	‘0’
	‘0’
	‘5’
数据数目	‘0’
	‘0’
	‘0’
	‘2’
LRC Check	‘F’
	‘5’
End1	‘0DH’(CR)
End0	‘0AH’(LF)

STX	‘：’
ADR	‘0’
	‘1’
CMD	‘0’
	‘3’
数据数 (以 byte 计算)	‘0’
	‘4’
0 段 5 号 参数内容	‘0’
	‘0’
	‘2’
0 段 6 号 参数内容	‘8’
	‘0’
	‘0’
0 段 6 号 参数内容	‘C’
	‘8’
	‘0’
LRC Check	‘D’
	‘A’
End1	‘0DH’(CR)
End0	‘0AH’(LF)

## ● RTU 模式:

命令信息: 回应信息:

ADR	01H
CMD	03H
起始数据位置	00H (高字节)
	05H (低字节)
数据数	00H (高字节)
	02H (低字节)
CRC Low	D4H (高字节)
CRC High	0AH (低字节)

ADR	01H
CMD	03H
数据数 (以 byte 计算)	04H
0 段 5 号 参数内容	00H (高字节)
	28H (低字节)
0 段 6 号 参数内容	00H (高字节)
	C8H (低字节)
CRC Low	7BH (高字节)
CRC High	ADH(低字节)

(2) 命令码06H, 写入1个参数, N最大为100。

例如: 将 100(0064H)写入到站号为 01H 的伺服驱动器的 0 段 05 号参数。

## ● ASCII 模式:

命令信息: 回应信息:

STX	‘: ’
ADR	‘0’
	‘1’
CMD	‘0’
	‘6’
起始数据位置	‘0’
	‘0’
	‘0’
	‘5’
数据内容	‘0’
	‘0’
	‘6’
	‘4’
LRC Check	‘E’
	‘A’
End1	‘0DH’(CR)
End0	‘0AH’(LF)

STX	‘: ’
ADR	‘0’
	‘1’
CMD	‘0’
	‘6’
起始数据位置	‘0’
	‘0’
	‘0’
	‘5’
数据内容	‘0’
	‘0’
	‘6’
	‘4’
LRC Check	‘E’
	‘A’
End1	‘0DH’(CR)
End0	‘0AH’(LF)

## ● RTU 模式:

命令信息: 回应信息:

ADR	01H
CMD	06H
起始数	00H (高字节)
据位置	05H (低字节)
数据内容	00H (高字节)
	64H (低字节)
CRC Low	98H (高字节)
CRC High	20H (低字节)

ADR	01H
CMD	06H
起始数	00H (高字节)
据地址	05H (低字节)
数据内容	00H (高字节)
	64H (低字节)
CRC Low	98H (高字节)
CRC High	20H (低字节)

每次操作的参数仅限于相同的参数段,不同的参数段参数需要分别操作。

## 4、LRC(ASCII 模式)与 CRC(RTU 模式)帧校验计算:

## ● LRC 帧校验:

ASCII 模式采用 LRC(Longitudinal Redundancy Check)帧校验。LRC 的计算将报文中从 ADR 开始到最后一笔数据内容之间的所有 8bit 字节相加,忽略进位,然后求出其二进制补码。(例如:相加之后得到的结果为十六进制的 128H 则只取 28H),然后计算其二进制补码,之后所得到的结果即为 LRC 帧校验。

例如:读取站号为 01H 的伺服驱动器的 0 段 05 号参数。

STX	‘:’
ADR	‘0’
	‘1’
CMD	‘0’
	‘3’
起始数据位置	‘0’
	‘0’
	‘0’
	‘5’
数据数目	‘0’
	‘0’
	‘0’
	‘2’
LRC Check	‘F’
	‘5’
End1	‘0DH’(CR)
End0	‘0AH’(LF)

LRC 计算过程如下:  $01H+03H+00H+05H+00H+02H=0BH$ , 对 0BH 取二进制的补码为 F5H, 故 LRC 为‘F’, ‘5’。

## ● RTU 模式:

RTU 模式采用 CRC(Cyclical Redundancy Check)帧校验, CRC 帧校验计算



以下列步骤说明：

- 步骤1：初始化一个内容为FFFFH的16bits寄存器，称之为CRC寄存器。
- 步骤2：将命令信息的第一个字节与16-bitsCRC寄存器的低字节进行异或运算，并将结果存回CRC寄存器。
- 步骤3：检查CRC寄存器的最低位(LSB)，若此位为0，则右移一位；若此位为1，则CRC寄存器值右移一位后，再与A001H进行异或运算。
- 步骤4：回到步骤三，直到步骤三已被执行过8次，然后进到步骤五。
- 步骤5：对命令信息的下一个字节重复步骤二到步骤四，直到所有字节都完成上述处理，此时CRC寄存器的内容即是CRC帧校验。

说明：计算出CRC帧校验之后，在命令信息中，须先填上CRC的低位，再填上CRC的高位，请参考以下例子。

例如：读取站号为01H的伺服驱动器的0段05号参数。从ADR至数据的最后一字节所算出的CRC寄存器的最后内容为3794H，则其命令信息如下所示，须注意的是：字节94H应在字节37H之前传送。

ADR	01H
CMD	03H
起始数据位置	00H (高字节)
	05H (低字节)
数据数	00H (高字节)
	02H (低字节)
CRC Low	D4H (高字节)
CRC High	0AH (低字节)

5、End1、End0 通信结束：

- ASCII 模式：以0DH，即字符‘r’和0AH，即字符‘n’，代表通信结束。
- RTU 模式：与下帧的时间间隔最小为3.5字符时间。

## 6.4 参数的写入与读出

伺服驱动器所有参数请参照参数章节，参数按参数段进行划分。每个参数使用16bit的数据表示，每个参数的通信地址由参数段号与段内的参数序号共同确定，地址为16bits，参数段号为地址的高8bits，参数段内的序号为地址的低8bits，例如参数P330的通讯地址即为 $3 \times 256 + 30 = 798$ ，其他参数依次类推。

经由通讯所能够写入与读出的参数格式说明（状态量读取请参考6.6章节）：所读取和写入的参数须为十进制的整形数，在驱动器显示面板与说明书手册中标记有带小数点的参数，在读取和写入操作的过程中都被放大了相应的倍数，使其变成十进制的整形数。显示格式为二进制的参数，在读取和写入操作的过程中实际使用的为其等值的十进制整形数。具体如下，各参数变换方式详见说明书参数章节说明：

参数序号	说明书手册显示值	通讯操作值	变换方式
P005	40	40	不变
P006	20.0	200	放大 10 倍
P007	1.00	100	放大 100 倍
P120	00000(二进制)	0(十进制)	二进制转十进制

在参数部分描述的所有参数都可以通过通讯来读取和写入，具体请参考说明书第五章参数部分所述。

## 6.5 常用操作命令

伺服驱动器内部参数可以通过 RS-485 通讯口进行读写操作，在读写完成之后，可以通过特定的操作命令对驱动器参数表进行整体操作。

首先将操作码写入到操作命令码寄存器，经过一定的延时时间后，读取操作状态寄存器，读出特定的值表示操作成功完成，操作的地址如下所示：

操作寄存器说明	通讯地址	数据大小
操作命令码寄存器	1100H	16bit
操作状态寄存器	1101H	16bit

当前版本支持的命令码有“参数操作有效”、“参数写入 EEPROM”、“恢复缺省值”。各命令码的具体说明如下：

命令码说明	命令码	完成状态	操作意义
参数操作	BB00H	44FFH	表示使参数表中被修改的参数生效
参数写入 EEPROM	0011H	FFEEH	表示将参数表中的参数写入 EEPROM
恢复缺省值	0024H	FFDBH	表示将所有参数的缺省值读到参数表中
编码器复位	F024H	24F0H	表示将编码器多圈位置清除，断电生效
编码器报警清除	F025H	25F0H	表示将编码器报警清除

## 6.6 状态量监视

伺服驱动器内部的状态量可以通过 RS-485 通讯口读出，不能进行写入操作。状态量以 16bit 数据存储，其中精确到小数位的数值，经通讯口读出时，数值进行 10 倍、100 倍的放大。此种情况与参数读取部分相同，相关的状态量的组织顺序如下所示：

1000H:	电机速度，单位“r/min”；
1001H:	原始位置指令(输入脉冲)低 16bit；
1002H:	原始位置指令(输入脉冲)高 16bit；
1003H:	位置指令(脉冲)低 16bit；
1004H:	位置指令(脉冲)高 16bit；
1005H:	当前位置(脉冲)低 16bit；
1006H:	当前位置(脉冲)高 16bit；
1007H:	位置偏差(脉冲)低 16bit；
1008H:	位置偏差(脉冲)高 16bit；
1009H:	电机转矩，单位“%”；
100AH:	峰值转矩，单位“%”；
100BH:	电机电流，单位“A”；
100CH:	峰值电流，单位“A”；
100DH:	位置指令脉冲频率，单位“kHz”；
100EH:	速度指令，单位“r/min”；
100FH:	转矩指令，单位“%”；
1010H:	速度模拟指令电压，单位“mV”；
1011H:	转矩模拟指令电压，单位“mV”；
1012H:	输入端子 DI 状态，注 1；
1013H:	输出端子 DO 状态，注 2；
1014H:	转子绝对位置(单圈)；
1015H:	转子绝对位置(多圈)；
1016H:	累计负载率，单位“%”；
1017H:	再生制动负载率，单位“%”；
1018H:	报警代码；
101AH:	母线电压，单位“V”；
101BH:	模块内部温度，单位“℃”；
101CH:	多圈的位置(在无多圈信息时，读出 0 值)；

注1. 此地址读出的数据为 16bit，其中 bit4~bit0 表示 DI5~DI1 的输入状态，“1”表示输入高电平，“0”表示输入低电平；bit15~bit5 位保留以后使用。

注2. 此地址读出的数据位 16bit，其中 bit2~bit0 表示 DO3~DO1 的输出状态，“1”表示输出高电平，“0”表示输出低电平；bit15~bit3 位保留以后使用。

# 第 7 章 报警

## 7.1 报警原因和处理

本使用手册中“☆”表示配绝对值编码器特有功能，“★”表示配增量式编码器特有功能。对于软件版本 V13.49 以上，取消了增量式编码器。

### Err 1(超速)

原因	检查	处理
电机接线 U、V、W 相序错误	检查 U、V、W 接线	正确连接 U、V、W 接线，与驱动器插头的 U、V、W 标号一一对应
电机速度超调	检查运行状态，查看参数	调整伺服增益，使其减小超调；速度控制时，可增大加减速时间
编码器接线错误	检查编码器接线	正确接线

### Err 2(主电路过压)

原因	检查	处理
输入交流电源过高	检查电源电压	使电压符合产品规格
再生制动故障	再生制动电阻、制动管是否失效或接线断开	维修
再生制动能量过大	查看制动负载率	<ul style="list-style-type: none"><li>● 降低起停频率</li><li>● 增加加减速时间</li><li>● 减小转矩限制值</li><li>● 减小负载惯量</li><li>● 更换更大功率驱动器和电机</li><li>● 更换更大制动电阻</li></ul>

**Err 4(位置超差)**

原因	检查	处理
电机接线 U、V、W 相序错误	检查 U、V、W 接线	正确连接电机 U、V、W 接线，与驱动器插头的 U、V、W 标号一一对应
编码器零点变动	检查编码器零点	重新将编码器调零
编码器接线错误	检查编码器接线	正确接线
电机卡死	检查电机及机械连接部分	维修
指令脉冲频率太高	检查输入频率、脉冲分倍频参数	<ul style="list-style-type: none"> <li>● 降低输入频率</li> <li>● 调整脉冲分倍频参数</li> </ul>
位置环增益太小	检查参数 P009	增加位置环增益
超差检测范围太小	检查参数 P080	增加参数 P080 数值
转矩不足	查看转矩	<ul style="list-style-type: none"> <li>● 增加转矩限制值</li> <li>● 增加位置指令平滑滤波时间</li> <li>● 减小负载</li> <li>● 更换更大功率驱动器和电机</li> </ul>

**Err 6(限位告警)**

原因	检查	处理
当碰到硬限位开关，或者软限位位置时，输出此告警	检查是否碰到限位开关，或者软限位值	<ul style="list-style-type: none"> <li>● 调整伺服电机的位置，移出限位区间，或者软限位参数值</li> </ul>

**Err 7(驱动禁止异常)**

原因	检查	处理
伺服使能时 CCWL、CWL 驱动禁止输入都无效	检查 CCWL、CWL 接线	<ul style="list-style-type: none"> <li>● 正确输入 CCWL、CWL 信号</li> <li>● 若不使用 CCWL、CWL 信号，可设置参数 P097 屏蔽</li> </ul>

**Err 8(位置偏差计数器溢出)**

原因	检查	处理
电机卡死	检查电机及机械连接部分	检修
指令脉冲异常	检查脉冲指令	

**Err11(功率模块过电流)**

原因	检查	处理
电机接线 U、V、W 之间短路	检查 U、V、W 接线	正确连接 U、V、W 接线
电机绕组绝缘损坏	检查电机	更换电机
驱动器损坏	检查驱动器	电机无问题，再次上电还是报警，可能是驱动器损坏
接地不良	检查接地线	正确接地
受到干扰	检查干扰源	增加线路滤波器，远离干扰源

**Err12(过电流)**

原因	检查	处理
电机接线 U、V、W 之间短路	检查 U、V、W 接线	正确连接 U、V、W 接线
电机绕组绝缘损坏	检查电机	更换电机
驱动器损坏	检查驱动器	电机无问题，再次上电还是报警，可能是驱动器损坏

**Err13(过负载)**

原因	检查	处理
超过额定负载连续运行	查看负载率	降低负载或换更大功率驱动器
系统不稳定	检查电机运行是否振荡	降低系统增益
加减速太快	检查电机运行是否平顺	加大加减速时间
编码器零点变动	检查编码器零点	重新安装编码器并调零

**Err14(制动峰值功率过载)**

原因	检查	处理
输入交流电源偏高	检查电源电压	使电压符合产品规格
再生制动故障	再生制动电阻、制动管是否失效或接线断开	维修
再生制动能量过大	查看制动负载率	<ul style="list-style-type: none"> <li>● 降低起停频率</li> <li>● 增加加减速时间</li> <li>● 更换更大功率驱动器和电机</li> <li>● 更换更大制动电阻</li> </ul>
接线错误	B1、B2 是否未短接 检查驱动器型号，是否需要连接外接制动电阻使用	将 B1、B2 短接 连接外接制动电阻使用

**Err16(电机热过载)**

原因	检查	处理
超过额定负载长时间运行	查看负载率和电机温升	降低负载或换更大功率驱动器
编码器零点变动	检查编码器零点	重新安装编码器并调零

**Err17(制动平均功率过载)**

原因	检查	处理
输入交流电源偏高	检查电源电压	使电压符合产品规格
再生制动能量过大	查看制动负载率	<ul style="list-style-type: none"> <li>● 降低起停频率</li> <li>● 增加加减速时间</li> <li>● 减小转矩限制值</li> <li>● 减小负载惯量</li> <li>● 更换更大功率驱动器和电机</li> <li>● 更换更大制动电阻</li> </ul>

**Err18(功率模块过载)**

原因	检查	处理
超过额定负载长时间运行	查看电流	降低负载或换更大功率驱动器
编码器零点变动	检查编码器零点	重新安装编码器并调零

**Err20(EEPROM 错误)**

原因	检查	处理
EEPROM 芯片损坏	重新上电检查	故障不消失, 请更换驱动器

**Err21(逻辑电路出错)**

原因	检查	处理
控制电路故障	重新上电检查	故障不消失, 请更换驱动器

**Err23(AD 转换错误)**

原因	检查	处理
电流传感器及接插件问题	查看主电路	更换驱动器
AD 转换器和模拟放大电路问题	检查控制电路	更换驱动器

**Err24(控制电源电压低)**

原因	检查	处理
控制电路 LDO 故障	检查控制板电源	更换驱动器

**Err27 (缺相报警)**

原因	检查	处理
动力电源缺相	检查 L1, L2, L3 接线	正确接线
动力电源欠压	检查供电电压	确保正确的电压输入
缺相检查回路故障	检查光耦, 重新上电	故障不消失, 请更换驱动器

**Err29(转矩过载报警)**

原因	检查	处理
意外大负载发生	检查负载情况	调整负载
参数 P070、P071、P072 设置不合理	检查参数	调整参数

**Err30(编码器 Z 信号丢失) ★**

原因	检查	处理
编码器问题	查看编码器 Z 信号	更换编码器
编码器电缆和接插件问题	检查电缆和接插件	更换电缆和接插件

**Err31(编码器 UVW 信号错误) ★**

原因	检查	处理
编码器问题	<ul style="list-style-type: none"> <li>● 线数和极数不对</li> <li>● 编码器 UVW 信号错误</li> <li>● 编码器损坏</li> </ul>	更换编码器

**Err32(编码器 UVW 信号非法编码) ★**

原因	检查	处理
编码器问题	检查编码器 UVW 信号	更换编码器

**Err35(板间连接故障)**

原因	检查	处理
板间连接的排线故障	检查排线及其端子	故障不消失, 请更换驱动器
连接通路故障	检查光耦	故障不消失, 请更换驱动器

**Err36(风扇故障)**

原因	检查	处理
散热风扇故障	检查风扇	更换风扇
风扇检测回路故障	检查接线	正确接线
风扇检测回路故障	检查光耦	故障不消失, 请更换驱动器



**Err40(编码器通讯错误)**

原因	检查	处理
编码器接线错误	检查编码器接线	正确接线
编码器电缆和接插件不良	检查电缆和接插件	更换电缆和接插件
编码器损坏	检查编码器	更换编码器

**Err42(编码器内部计数错误)**

原因	检查	处理
编码器电缆和接插件不良	检查电缆和接插件	更换电缆和接插件
编码器损坏	检查编码器	更换编码器

**Err43(编码器通讯应答错)**

原因	检查	处理
编码器电缆和接插件不良	检查电缆和接插件	更换电缆和接插件
编码器损坏	检查编码器	更换编码器

**Err44(编码器校验错误)**

原因	检查	处理
编码器电缆和接插件不良	检查电缆和接插件	更换电缆和接插件
编码器损坏	检查编码器	更换编码器

**Err45(编码器 EEPROM 错误)**

原因	检查	处理
编码器电缆和接插件不良	检查电缆和接插件	更换电缆和接插件
编码器 EEPROM 损坏	检查编码器	更换编码器

**Err46(编码器参数错误)**

原因	检查	处理
编码器电缆和接插件不良	检查电缆和接插件	更换电缆和接插件
编码器 EEPROM 损坏	检查编码器	更换编码器

**Err47(绝对值编码器外接电池故障) ☆**

原因	检查	处理
外部电池没电	外部电池电压	更换电池
更换电池后第一次上电	电池电压	若电压正常，请重启编码器，参考 3.6.1 节

**Err48(绝对值编码器外接电池报警) ☆**

原因	检查	处理
外部电池没电	外部电池电压	更换电池
更换电池后第一次上电	电池电压	若电压正常，请重启编码器， 参考 3.6.1 节

**Err50(电机参数与驱动器不匹配)**

原因	检查	处理
电机和驱动的功率不匹配	核对驱动器的电机适配表	更换合适的驱动或电机

# 第 8 章 规格

## 8.1 驱动器型号

EP1C Plus - T L 05 - F0 S0 M

记号	主回路电源电压
L	AC220V
H	AC380V

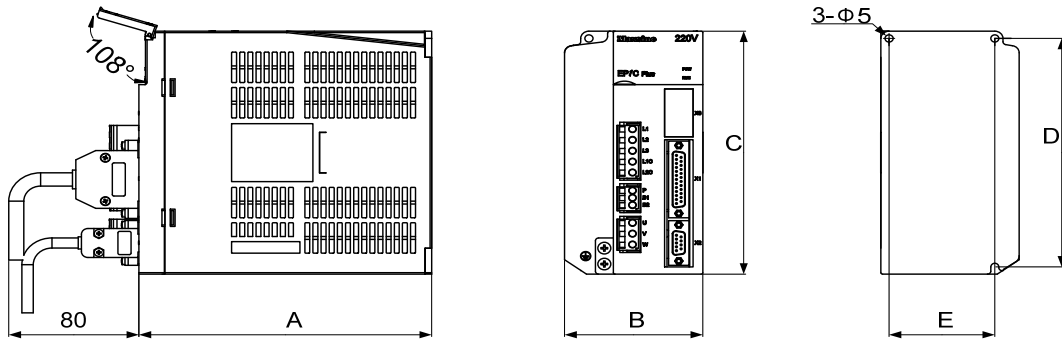
记号	通讯协议
M	支持MODBUS
C	支持龙门同步功能

记号	输出功率	记号	输出功率
TL01	0.1kW	TH10	1.0kW
TL02	0.2kW	TH15	1.5kW
TL05	0.5kW	TH20	2.0kW
TL08	0.8kW	TH30	3.0kW
TL10	1.0kW	TH50	5.0kW
TL15	1.5kW	TH75	7.5kW
TL25	2.5kW	TH90	9.0kW
TL35	3.5kW	TH110	11.0kW
TL55	5.5kW	TH150	15.0kW
TH06	0.6kW		

记号	控制方式
S0	标准5V差分信号输入
S3	标准24V单端信号输入
S8	西门子数控系统专用规格

记号	编码器类型
F0	增量式编码器
E3	串行式编码器

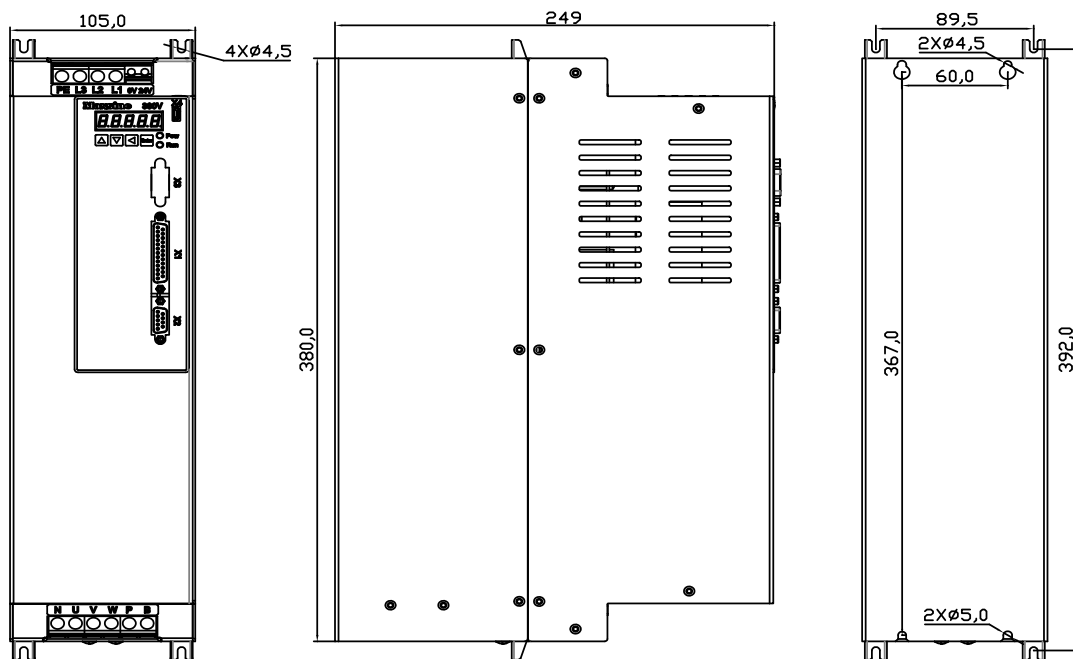
## 8.2 驱动器尺寸



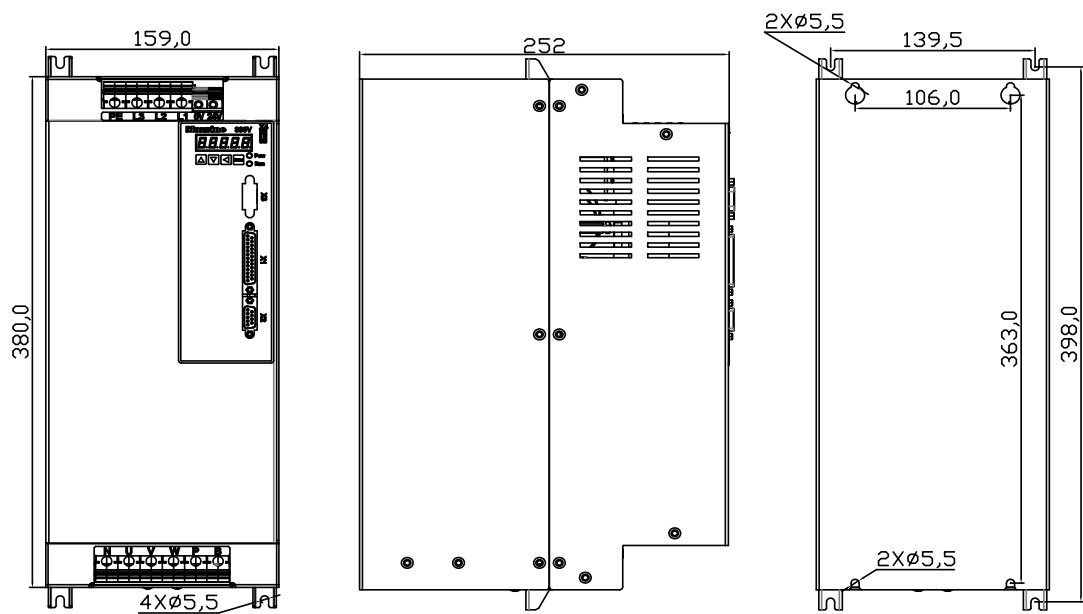
型号 尺寸(mm)	TL01	TL02	TL05	TL08	TL10	TL15	TL25	TL35	TL55
A	150	150	180	180	180	180	180	180	210
B	55	65	75	85	95	105	115		
C	168	168	168	168	168	200	220	250	
D	158	158	158	158	158	189	209	239	
E	—	55	65	65	65	84	94	104	

型号 尺寸(mm)	TH06	TH10	TH15	TH20	TH30	TH50	TH75
A	180	180	180	180	180	210	
B	95	95	95	95	105	115	
C	168	168	168	168	200	220	250
D	158	158	158	158	189	209	239
E	65	65	65	65	84	94	104

TH90 安装尺寸图



TH110、TH150 安装尺寸图



## 8.3 驱动器规格

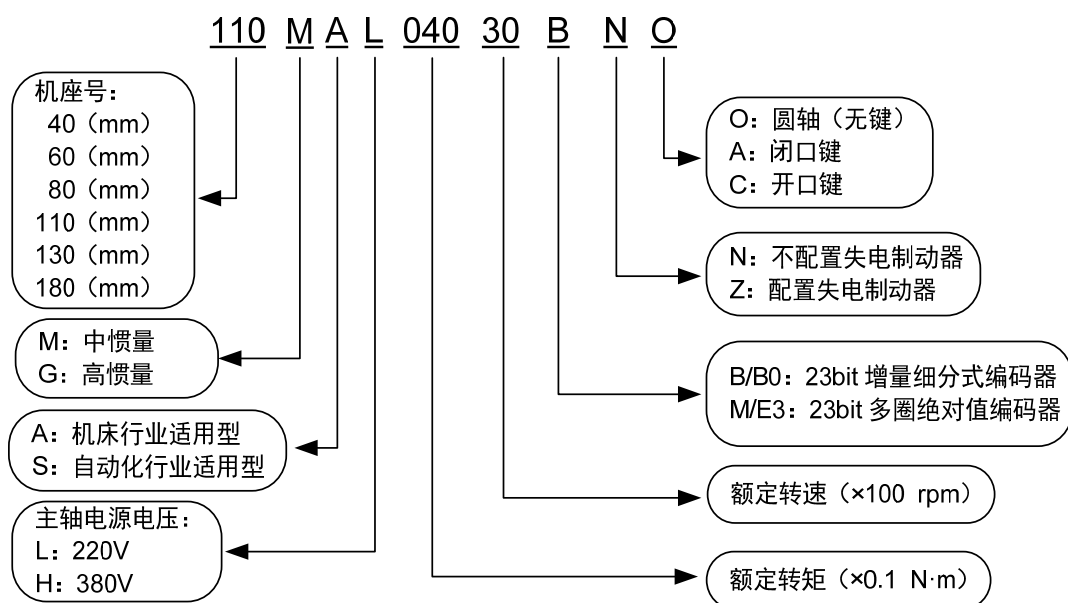
型号	TL 01	TL 02	TL 05	TL 08	TL 10	TL 15	TL 25	TL 35	TL 55	TH 06	TH 10	TH 15	TH 20	TH 30	TH 50	TH 75	TH 90	TH 110	TH 150	
额定输出电流(A)	1.0	1.8	3.0	4.0	5.0	7.5	12.0	19.0	24.0	2.0	3.5	5.4	8.5	13.0	17.0	21.0	25.5	32	39	
最大输出电流(A)	3.0	5.4	9.0	10.0	11.3	14.9	22.6	28.5	40.0	6.0	7.1	10.0	12.7	28.3	31.2	39.6	44.0	55.0	78.0	
输入电源	主电源	单相 AC220V -15%~+10% 50/60Hz			三相 AC220V -15%~+10% 50/60Hz					三相 AC380V-15%~+10% 50/60Hz										
	控制电源	单相 AC220V-15%~+10%50/60Hz								24V DC ±15% 不小于 1.5A										
环境	温度	工作: 0℃~40℃									贮存: -40℃~50℃									
	湿度	工作: 40%~80%(无结露)									贮存: 93%以下(无结露)									
	大气压强	86kPa~106kPa																		
防护等级	IP20																			
再生制动	外置	内置/可外置							外置	内置/可外置							外置			
反馈方式	增量式编码器 / 绝对值编码器 (65536 圈)																			
控制模式	位置、速度、转矩																			
数字输入	5 个可编程输入端子(光电隔离)功能: 伺服使能、报警清除、正转驱动禁止、反转驱动禁止、正转转矩限制、反转转矩限制、紧急停机、电子齿轮选择 1、电子齿轮选择 2、位置偏差清除、脉冲输入禁止等																			
数字输出	3 个可编程输出端子(光电隔离)功能: 伺服准备好、报警、定位完成、速度到达、电磁制动器、转矩限制等																			
编码器信号输出	A、B、Z 差动输出, Z 信号集电极开路输出																			
位置	输入频率	差分输入: ≤1000kHz(kpps) 单端输入: ≤200kHz(kpps)																		
	指令模式	脉冲+符号, 正转/反转脉冲, 正交脉冲																		
	电子齿轮比	1~32767/1~32767																		
速度	模拟指令输入	-10V~+10V, 输入阻抗 10kΩ																		
	指令加减速	参数设置																		
	指令来源	模拟量																		
转矩	模拟指令输入	-10V~+10V, 输入阻抗 10kΩ																		
	速度限制	参数设置																		
	指令来源	模拟量																		
监视功能	转速、当前位置、位置偏差、电机转矩、电机电流、指令脉冲频率、母线电压、模块内部温度等																			
保护功能	超速、过压、过流、过载、制动异常、编码器异常、位置超差等																			

## 8.4 驱动器的电机适配表

电机型号 (220V 系列)	转矩 N·m	转速 r/min	功率 kW	推荐 适配	可以 适配
40MSL00330	0.32	3000	0.10	TL01	
60MSL00630	0.64	3000	0.20	TL02	
60MSL01330	1.27	3000	0.40	TL05	
80MSL01330	1.27	3000	0.40	TL05	
80MSL02430	2.39	3000	0.75	TL08	TL10
80MSL03230	3.18	3000	1.00	TL10	
110MSL03225	3.18	2500	0.83	TL10	TL15
110MSL04825	4.77	2500	1.25	TL15	
110MSL06425	6.37	2500	1.67	TL15	
110MAL04030	4.00	3000	1.26	TL15	
110MAL05030	5.00	3000	1.57	TL15	
110MAL06030	6.00	3000	1.88	TL15	
130MSL04025	4.00	2500	1.00	TL10	TL15
130MSL04820	4.77	2000	1.00	TL10	TL15
130MSL05025	5.00	2500	1.30	TL15	TL10
130MSL07220	7.16	2000	1.50	TL15	TL25
130MSL09620	9.55	2000	2.00	TL25	TL35
130MSL10025	10.00	2500	2.60	TL25	
130MSL14320	14.30	2000	3.00	TL35	TL55
130MAL06025	6.00	2500	1.57	TL15	
130MAL07725	7.70	2500	2.02	TL25	TL15
130MAL10015	10.00	1500	1.57	TL15	
130MAL15015	15.00	1500	2.36	TL25	
130GSL05415	5.39	1500	0.85	TL15	TL10
130GSL08315	8.34	1500	1.30	TL25	TL15
130GSL11515	11.50	1500	1.80	TL25	TL35
130GSL15015	15.00	1500	2.36	TL35	TL25
130GAL05415	5.39	1500	0.85	TL10	TL15
130GAL08315	8.34	1500	1.30	TL15	TL25
130GAL11515	11.50	1500	1.80	TL25	TL15
130GAL15010	15.00	1000	1.50	TL15	TL25
130GAL15015	15.00	1500	2.36	TL25	TL35

电机型号 (380V 系列)	转矩 N·m	转速 r/min	功率 kW	推荐 适配	可以 适配
110MAH04030	4.00	3000	1.26	TH15	TH10
110MAH05030	5.00	3000	1.57	TH15	
110MAH06030	6.00	3000	1.88	TH15	TH20
130MAH04025	4.00	2500	1.00	TH10	
130MAH04820	4.77	2000	1.00	TH10	
130MAH05025	5.00	2500	1.30	TH15	TH10
130MAH06025	6.00	2500	1.57	TH15	
130MAH07725	7.70	2500	2.02	TH20	
130MAH10015	10.00	1500	1.57	TH15	
130MAH15015	15.00	1500	2.36	TH30	
180MAH19015	19.00	1500	3.00	TH30	
180MAH27015	27.00	1500	4.30	TH50	
180MAH35015	35.00	1500	5.50	TH75	TH50
180MAH48015	48.00	1500	7.50	TH90	TH75

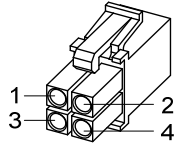
## 8.5 伺服电机型号



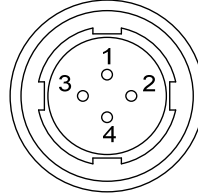


## 8.6 伺服电机接线

### 8.6.1 绕组接线



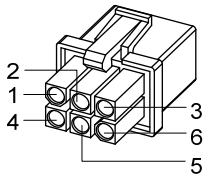
40/60/80电机电源插头



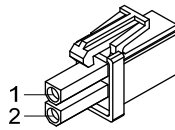
110/130/180电机电源插头

端子符号	端子序号		端子说明
	40/60/80电机	110/130/180电机	
U	1	2	电机U相电源输入
V	2	3	电机V相电源输入
W	3	4	电机W相电源输入
⊕	4	1	电机外壳接地端子

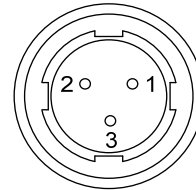
### 8.6.2 制动器



40电机带制动器电源插头



60/80电机制动器插头



110/130/180电机制动器插头

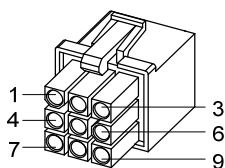
40 电机带制动器电源接线:

端子符号	端子序号	端子说明
U	1	电机U相电源输入
V	2	电机V相电源输入
W	3	电机W相电源输入
PE	4	接地端子
BK+	5	制动器端子
BK-	6	

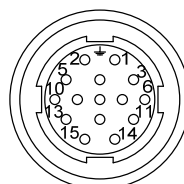
60、80、110、130、180 电机制动器接线：

端子符号	端子序号		端子说明
	60/80系列电机	110/130/180系列电机	
DC+	1	1	制动器电源为 直流电源无极 性接入要求
DC-	2	2	
PE	---	3	

### 8.6.3 编码器



40/60/80电机编码器插头



110/130/180电机编码器插头

40、60、80、110、130、180 电机编码器接线：

端子符号	端子序号					端子说明
	40电机	60/80电机		110/130/180电机		
	绝对值	绝对值	增量式	绝对值	增量式	
SD+	1	1	1	6	6	编码器 信号线
SD-	2	2	2	7	7	
VCC	6	6	6	2	2	编码器 5V电源输入
GND	7	7	7	3	3	
电池+ ☆	3	3	---	4	---	3.6V电池 供电
电池- ☆	8	8	---	5	---	
PE	9	9	9	1	1	接地端子

注：本使用手册中“☆”表示配绝对值编码器特有功能，“★”表示配增量式编码器特有功能。对于软件版本 V13.49 以上，取消了增量式编码器。

## 版本履历

版本号	发布时间	变更内容
第6版	2019年4月	
第7版	2019年9月	
第8版	2020年7月	
第9版	2021年10月	

## 武汉迈信电气技术有限公司

地址：武汉市东湖新技术开发区武大科技园武大园路 7 号航域 A6 栋

邮政编号：430223

公司总机：400-894-1018

销售热线：400-894-1018-857/804

销售传真：027-87921290

售后服务：400-894-1018-831/832

公司网址：[www.maxsine.com](http://www.maxsine.com)

2021 年 10 月编制

严禁转载·复制